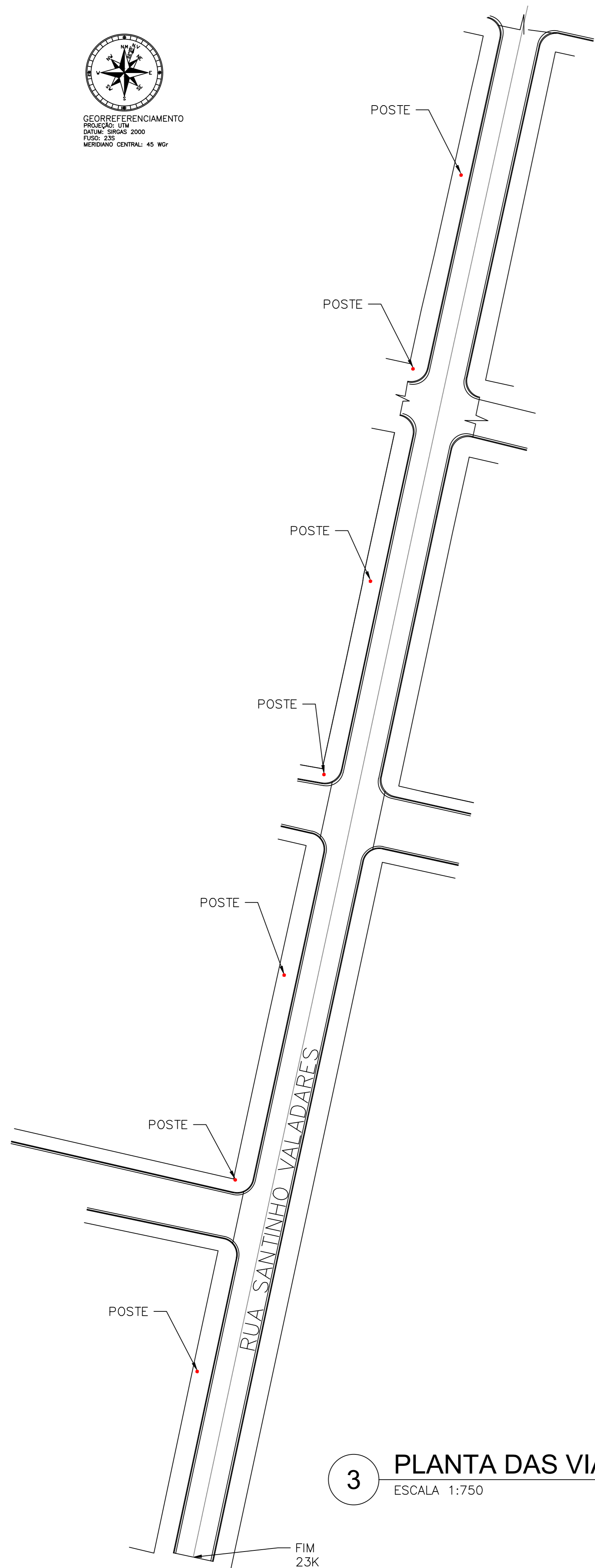
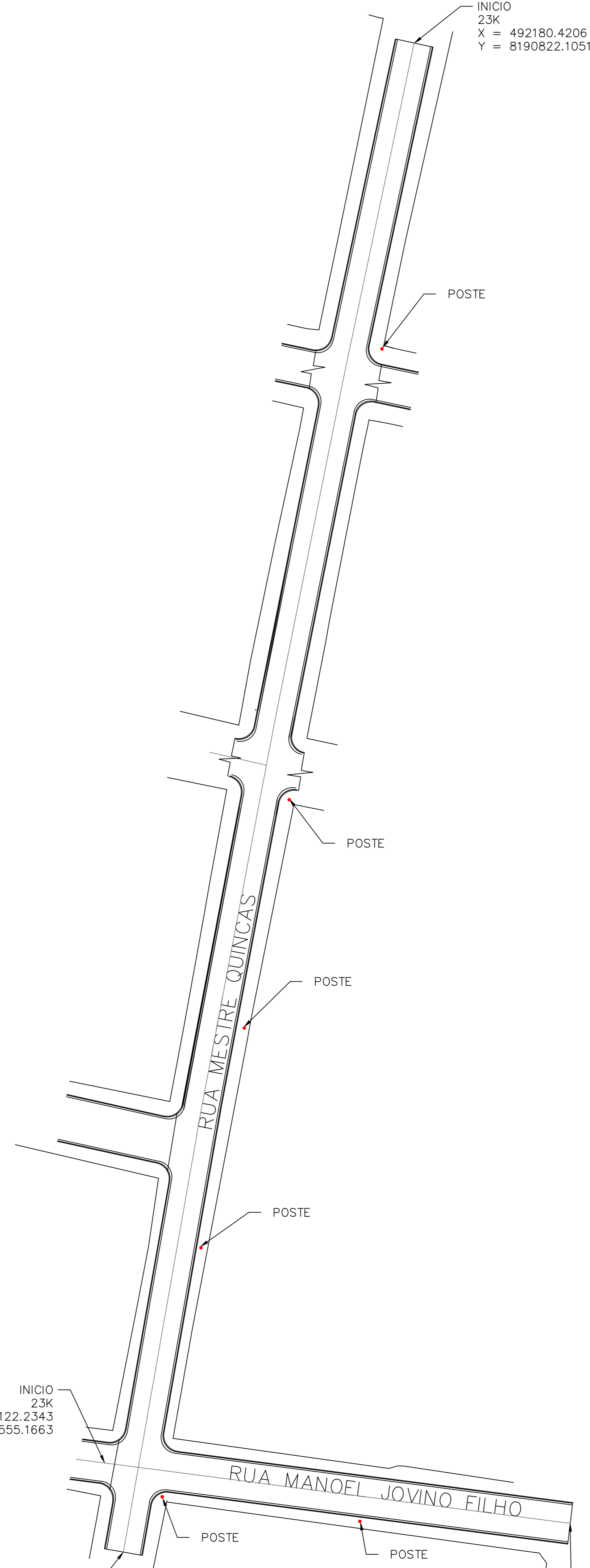


GEOMETRIFICAMENTO
 REGISTRO Nº 200
 FOLHA Nº 01
 MEDIDA CENTRAL 45 80'



3 PLANTA DAS VIAS
 ESCALA 1:750

FIM
 23K
 X = 491909.7996
 Y = 8190526.4854

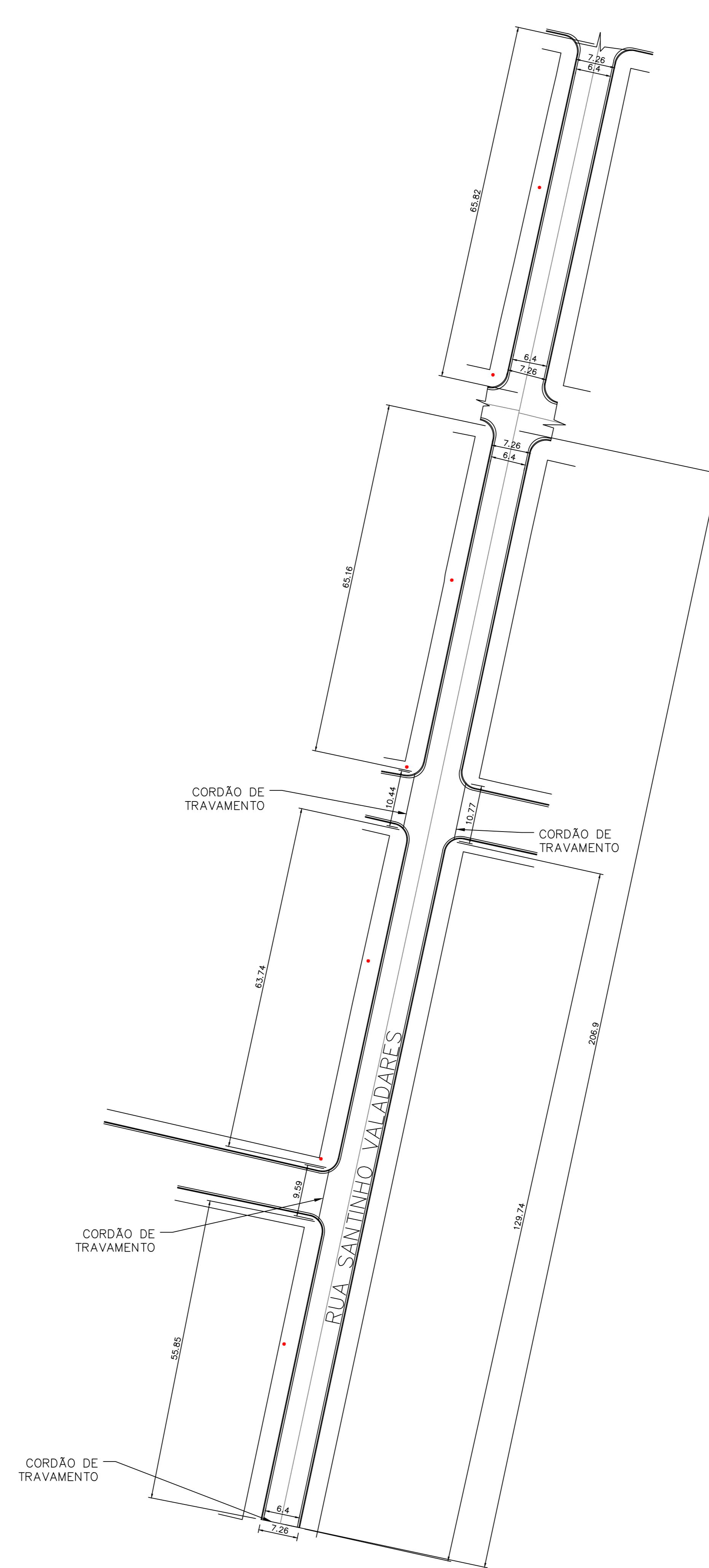


4 PLANTA DAS VIAS
 ESCALA 1:750

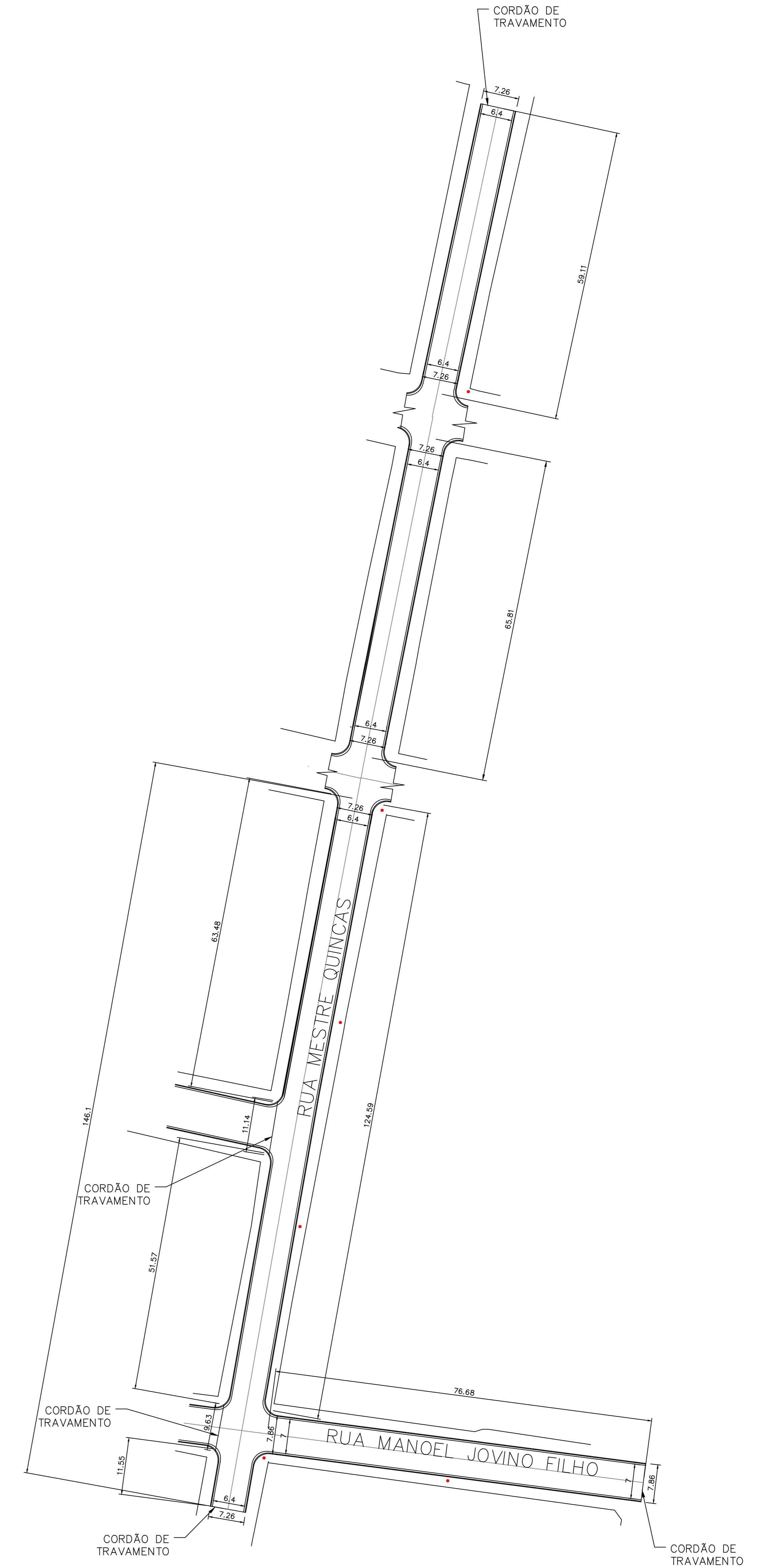
INICIO
 23K
 X = 492122.2343
 Y = 8190555.1663

FIM
 23K
 X = 492125.7470
 Y = 8190538.4114

FIM
 23K
 X = 492209.7658
 Y = 8190543.8090



1 PLANTA EXECUTIVA
 ESCALA 1:750



2 PLANTA EXECUTIVA
 ESCALA 1:750



NOTAS

1 - Medidas em metros.

LEGENDA

● POSTES DE ILUMINAÇÃO EXISTENTES

MAPA-CHAVE

VERIFICAÇÃO

APROVAÇÃO

CONTRATANTE:	PREFEITURA MUNICIPAL DE SÃO ROMÃO/MG	OBRA:	PROJETO ARQUITETÔNICO PAVIMENTAÇÃO EM CBUQ PLANTA DAS VIAS, EXECUTIVA E CROQUI DE LOCALIZAÇÃO
CONTRATADA:	CARVALHO ANKRA ENGENHARIA	RESPONSÁVEL TÉCNICO:	THAIS SARAVIA SOUSA ALMEIDA
RESPONSÁVEL TÉCNICO:	THAIS SARAVIA SOUSA ALMEIDA	CREA:	MG 244.557/D
MUNICÍPIO/ÁREA:	MUNICÍPIO DE SÃO ROMÃO/MG	DATA:	26/11/2019
ENDEREÇO DA OBRA:	DIVERSAS RUAS NA SEDE DO MUNICÍPIO DE SÃO ROMÃO	ESCALA:	INDICADA
VERF.:	NOVEMBRO/2019	PRONCHIA:	03/05
CREA:	NOVEMBRO/2019		
APROV.:	NOVEMBRO/2019		
ARQUIVO:	DE-2019.1065-MG.SR-ARQ-EXE.001=0		