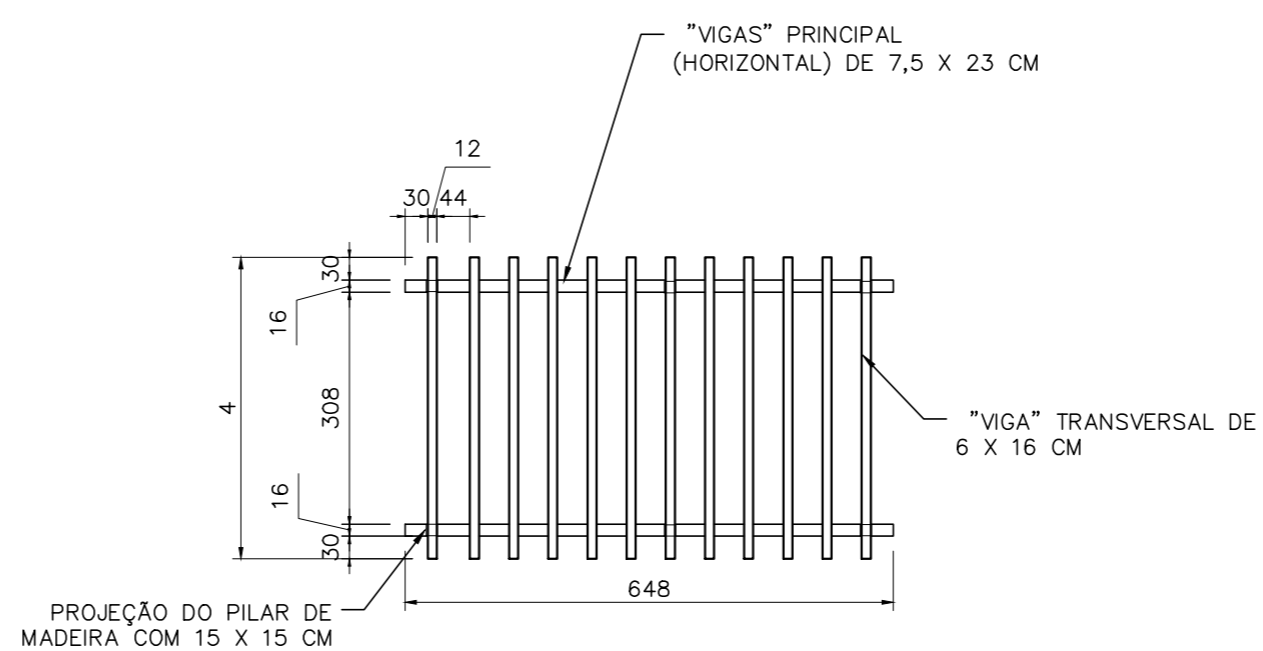
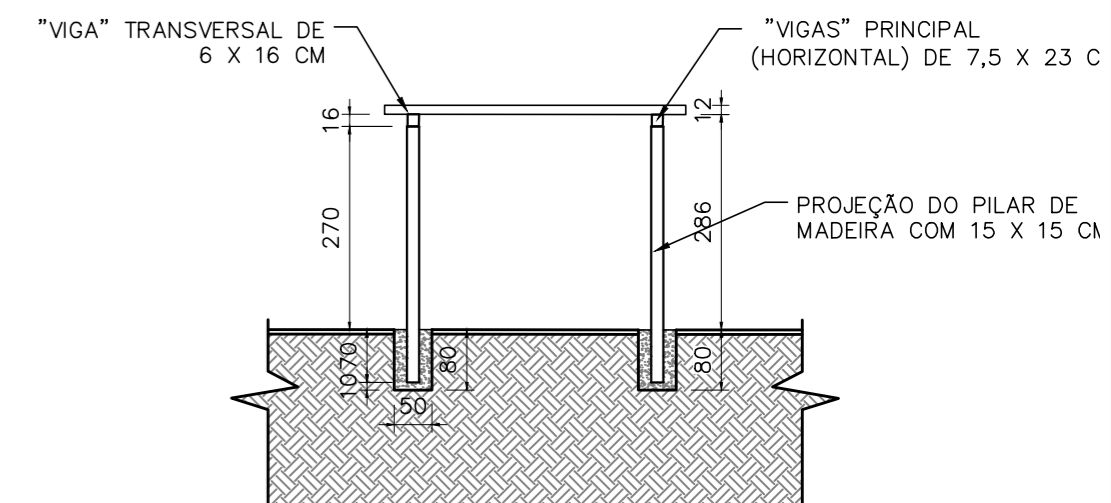


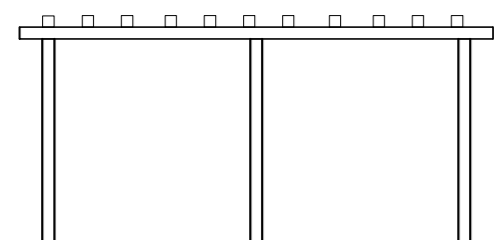
6 PERSPECTIVA RAMPA DE ACESSIBILIDADE
SEM ESCALA



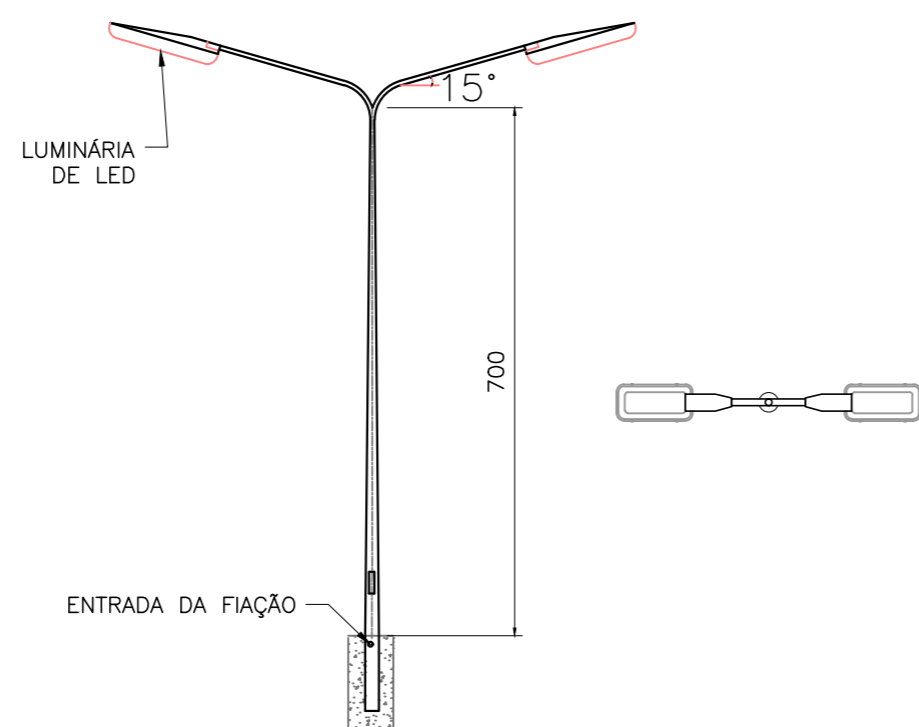
7 PLANTA BAIXA (PERGOLADO)
ESCALA 1:100



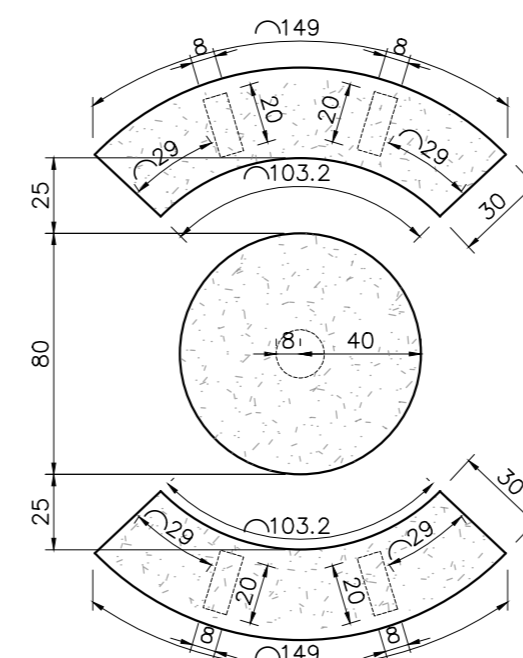
8 CORTE (PERGOLADO)
ESCALA 1:100



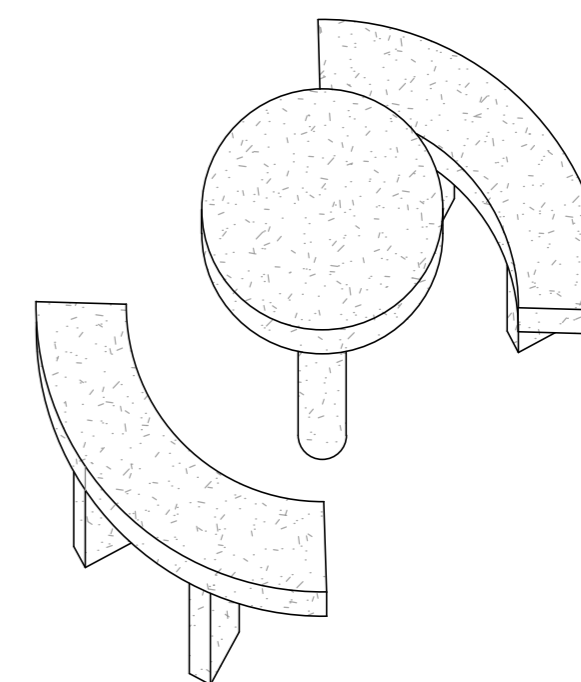
9 VISTA FRONTAL (PERGOLADO)
ESCALA 1:100



10 DETALHE DE POSTE CÔNICO DE AÇO
ESCALA 1:100



11 PLANTA MESA DE CONCRETO
ESCALA 1:25



12 ISOMÉTRICA MESA DE CONCRETO
ESCALA 1:25

NOTAS

1 - MEDIDAS EM CENTIMETROS;

LEGENDA

ATUALIZAÇÃO

REV.	DESCRIÇÃO	DATA	EXEC.	VERIF.	APROV.
0	EMIÇÃO INICIAL	21/01/22	K.Y.S.O.		

CONTRATADA:	CARVALHO AMARAL ENGENHARIA CNPJ Nº: 16.783.066/0001-35 Avenida Mestre Fininha, nº 726, 1º andar Centro, Montes Claros/MG, CEP: 39401-074	CONTRATO N°	RESP. TEC. THAIS SARAIVA SOUSA ALMEIDA REG. CREA: 244.557/D
CONTRATANTE:	PREFEITURA MUNICIPAL DE SÃO ROMÃO/MG CNPJ Nº: 24.891.418/0001-02 AV. Newton Gonçalves Pereira, 337 Centro, SÃO ROMÃO/MG, CEP: 39.290-000	MUNICÍPIO/ÁREA:	MUNICÍPIO DE SÃO ROMÃO/MG
TÍTULO:	PROJETO ARQUITETÔNICO CONSTRUÇÃO DE PRAÇA DA AVENIDA EUSTÁQUIO MARTINS DETALHES CONSTRUTIVOS	RESPONSÁVEL CONTRATANTE:	PREF. MUNICIPAL DE SÃO ROMÃO/MG
DATA:	04/05/2022	ENDEREÇO DA OBRA:	AVENIDA EUSTÁQUIO MARTINS
ARQUIVO:	DE-2022.1918-MG.SRM-ARQ-EXE.001=0	ESCALA:	INDICADA
		PRANCHA:	03/03