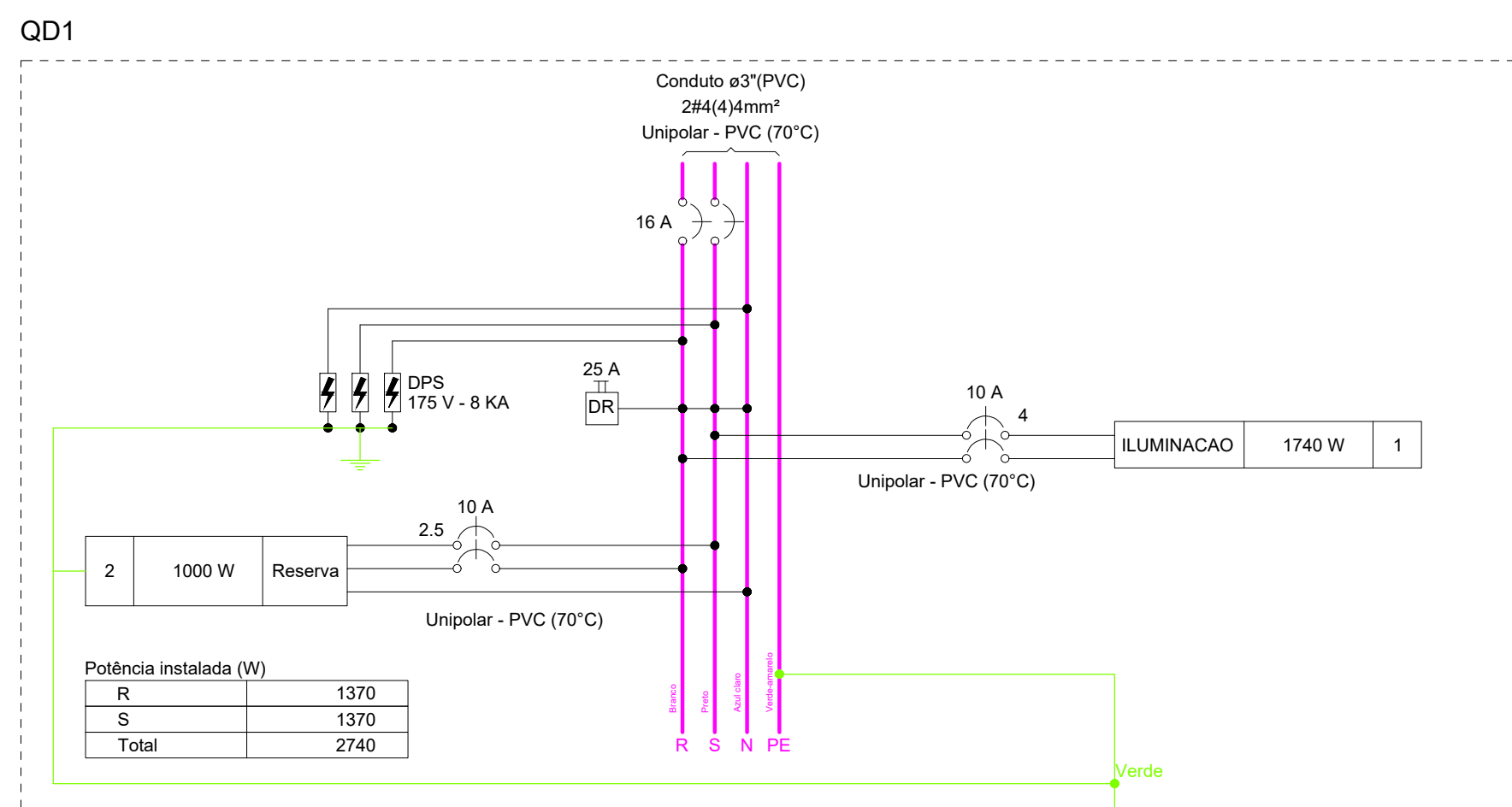


Lista de materiais	
<b>Elétrica</b>	
Cabo Unipolar (cobre)	
Isol. PVC - 450/750V (ref. Pirastic Ecoplus BWF Flexível)	
10 mm <sup>2</sup>	10.4 m
4 mm <sup>2</sup>	627.6 m
Dispositivo Elétrico - embutido	
Placa 2x4"	
Interruptor simples - 3 teclas	1 pç
Dispositivo de Proteção	
Disjuntor Bipolar Termomagnético - norma DIN (Curva C)	1 pç
10 A - 3 kA	
Disjuntor bipolar termomagnético (220 V/127 V) - DIN (Curva B)	1 pç
Dispositivo de proteção contra surto	1 pç
175 V - 8 kA	
Interruptor tetrapolar DR (3 fases/neutro - in 30mA) - DIN	1 pç
25 A	
Eletroduto PVC flexível	
Eletroduto pesado	134.2 m
1.1/2"	4.3 m
1.1/4"	37.9 m
2"	23.4 m
3"	
Luminária e acessórios	
Luminária Led externa	12 pç
Ledvance Floodlight alta potência 150W	
Soquete	2 pç
base E 27	
Lâmpadas Led	
Espeto embutir piso	2 pç
3W	
Quadro de medição - AMPLA	
ENTRADA DE ENERGIA AÉREA, TIPO B1, CARGA INSTALADA DE ATÉ 10KW,	
BIFÁSICO, COM SAÍDA SUBTERRÂNEA, INCLUSIVE POSTE,	
CAIXA PARA MEDIDOR, DISJUNTOR, BARRAMENTO	1 pç
Quadro distrib. chapa pintada - embutir	
Barr. bif. no Fuso+disj. geral - UL (Ref. Cemar)	
Cap. 12 disj. unip. - In barr. 100 A	1 pç

Legenda	
	Interruptor simples 3 teclas - 1,10m do piso
	Luminária LED 150W
	Lâmpada LED
	Quadro de distribuição
	Quadro de medição
Legenda de condutos	
	Elétrica
	Direta
	Alta
	Piso
Legenda das indicações	
	Lum Luminárias externas - Ledvance
	Floodlight alta potência 150W

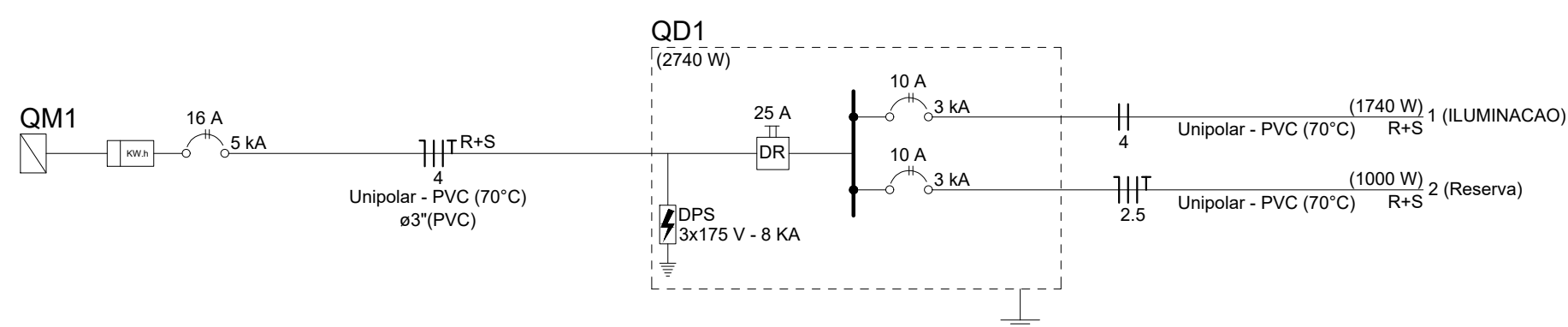


Circuito	Descrição	Esquema	Método de inst.	Tensão (V)	Pot. total (VA)	Pot. total (W)	Fases	Pot. - R (W)	Pot. - S (W)	Pot. - T (W)	FCT	FCA	In' (A)	Ip (A)	Seção (mm2)	Ic (A)	Icc (A)	Disj (A)	dV parc (%)	dV total (%)	Status	
QM1		2F+N+T	B1	220/127 V	3013	2740	R+S	1370	1370	0	1.00	1.00	13.7	13.7	10	50.0	3	50	0.10	0.10	OK	
TOTAL					3013	2740	R+S	1370	1370	0												

Circuito	Descrição	Esquema	Método de inst.	Tensão (V)	Iluminação (W)	Pot. total (VA)	Pot. total (W)	Fases	Pot. - R (W)	Pot. - S (W)	Pot. - T (W)	FCT	FCA	In' (A)	Ip (A)	Seção (mm2)	Ic (A)	Icc (A)	Disj (A)	dV parc (%)	dV total (%)	Status	
1	ILUMINACAO	F+F	B1	220 V	2 3 9	2013	1740	R+S	870	870	0	1.00	1.00	8.3	9.2	4	32.0	3	10	1.93	4.28	OK	
2	Reserva	2F+N+T	B1	220/127 V		1000	1000	R+S	500	500	0	1.00	1.00	4.5	4.5	2.5	21.0	3	10	0.00	0.00	OK	
TOTAL					2 3 9	3013	2740	R+S	1370	1370	0												

Tipo de carga	Potência instalada (kVA)	Fator de demanda (%)	Demanda (kVA)
Iluminação e TUG's (Áreas comuns e Condomínio)	2.01	100.00	2.01
Uso Específico	1.00	100.00	1.00
TOTAL			3.01

Tipo de carga	Potência instalada (kVA)	Fator de demanda (%)	Demanda (kVA)
Iluminação e TUG's (Áreas comuns e Condomínio)	2.01	100.00	2.01
Uso Específico	1.00	100.00	1.00
TOTAL			3.01



ATUALIZAÇÃO

CONTRATADA: CARVALHO AMARAL ENGENHARIA CNPJ Nº: 16.783.066/0001-35 Avenida Mestre Firmino, nº 726, 1º andar Centro, SÃO ROMÃO/MG, CEP: 38401-074		ÁREA DA EDIFICAÇÃO (m²): RESP. TEC. THAIS SARAIVA SOUSA ALMEIDA REG. CREA: 244.557/D	
CONTRATANTE: PREFEITURA MUNICIPAL DE SÃO ROMÃO/MG CNPJ Nº: 24.891.418/0001-02 Av. Marlon Gonçalves Pereira, 337 Centro, SÃO ROMÃO/MG, CEP: 38.200-000		MUNICÍPIO/ÁREA: MUNICÍPIO DE SÃO ROMÃO/MG RESPONSÁVEL CONTRATANTE: PREF. MUNICIPAL DE SÃO ROMÃO ENDEREÇO DA OBRA: PREF. MUNICIPAL DE SAO ROMAO	
TÍTULO: PROJETO ELETRICO PRAÇA DE FRENTE A PREFEITURA PLANTA BAIXA, QUADROS E DIAGRAMAS			
DATA: 17/12/2021	ESCALA: INDICADA	PRANCHA: 01/01	
0 EMISSÃO INICIAL	17/02/21	A.M.P.J.	T.S.S.A.
REV. DESCRIÇÃO	DATA	EXEC.	APROV.