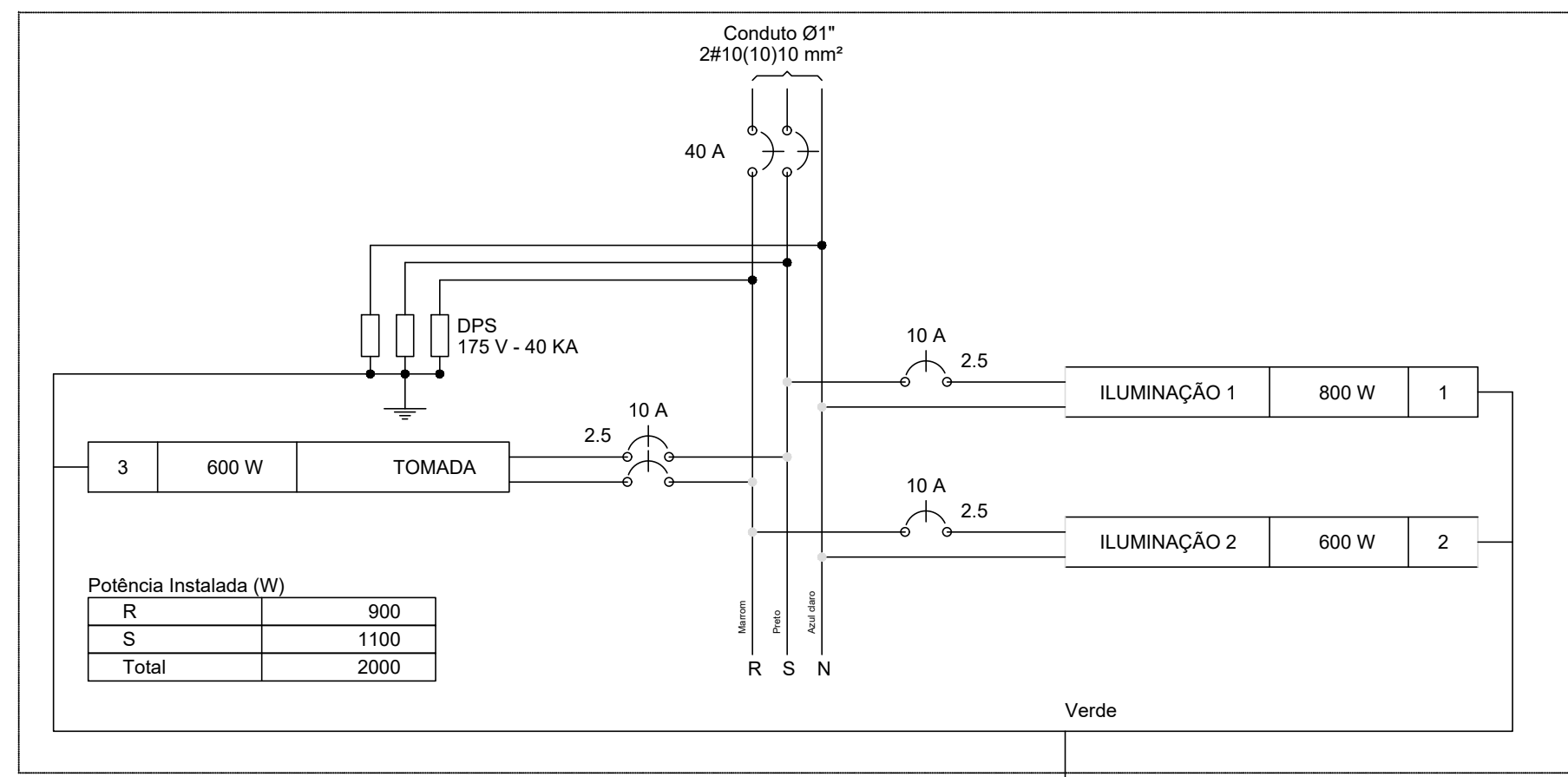
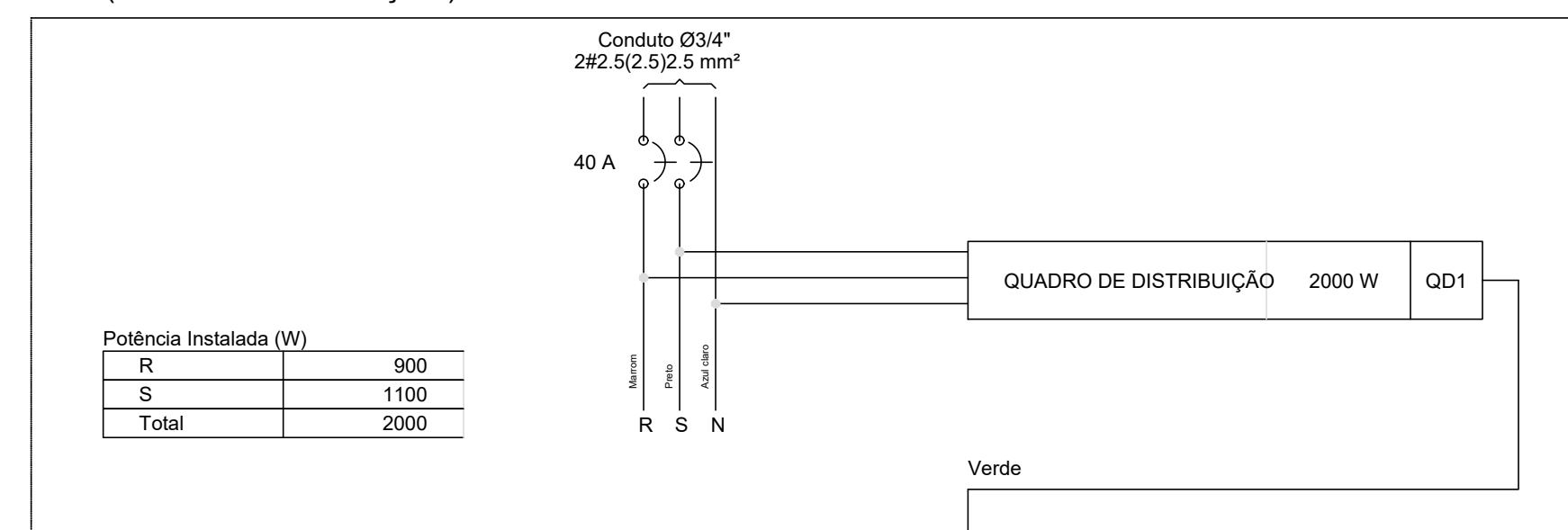


1 PLANTA BAIXA
ESCALA 1:75

QD1 (QUADRO DE DISTRIBUIÇÃO)



QM1 (QUADRO DE MEDIÇÃO)



Legenda

- 100W - altura 7.0m - 2 pétalas
- Caixa de medição embutir a 1.50m do piso
- Caixa de passagem de embutir no piso
- Entrada de serviço aérea
- Quadro de distribuição - embutir a 1.50m do piso
- Relé fotoelétrico a 3.0m do piso
- Tomada hexagonal (NBR 14136) - 2P+T 10 A a 1.10m do piso

NOTAS

LEGENDA

MAPA-CHAVE

ATUALIZAÇÃO

1 - Medidas em centímetros.

REV.	DESCRIÇÃO	DATA	EXEC.	VERIF.	H.P.V.P.	G.V.M.	APROV.
0	EMISSÃO INICIAL	XX/XX/XX	X.X.X.				

CONTRATADA: CARVALHO AMARAL ENGENHARIA CNPJ Nº: 16.783.066/0001-35 Avenida Mestre Firmino, nº 726, 1º andar Centro, Montes Claros/MG, CEP: 38401-074	CONTRATO Nº RESP. TEC. THAIS SARAIVA SOUSA ALMEIDA REG. CREA: 244.557/D	
CONTRATANTE: PREFEITURA MUNICIPAL DE SÃO ROMÃO/MG CNPJ Nº: 24.891.418/0001-02 Av. Nelson Gonçalves Ferrero, 337 Centro, SÃO ROMÃO/MG, CEP: 39.290-000	MUNICÍPIO/ÁREA: MUNICÍPIO DE SÃO ROMÃO/MG RESPONSÁVEL CONTRATANTE: PREF. MUNICIPAL DE SÃO ROMÃO/MG	
TÍTULO: PROJETO ELÉTRICO CONSTRUÇÃO DA PRAÇA DA AVENIDA EUSTAQUIO MARTINS PLANTA BAIXA, DIAGRAMAS E LEGENDA		
DATA: 04/05/2022	ESCALA: INDICADA	PRANCHA:
ARQUIVO: DE-2022.1918-MG.SRM-ELE-EXE.001=0		01/02