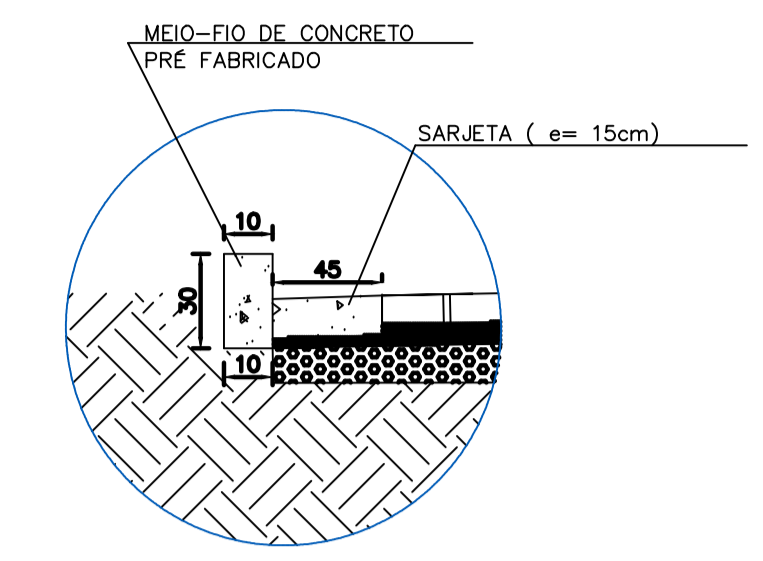
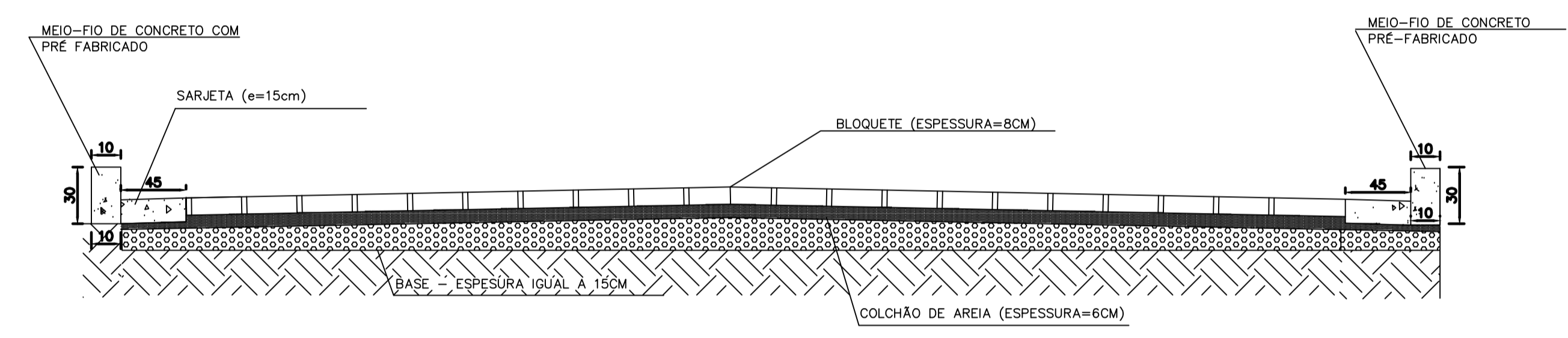


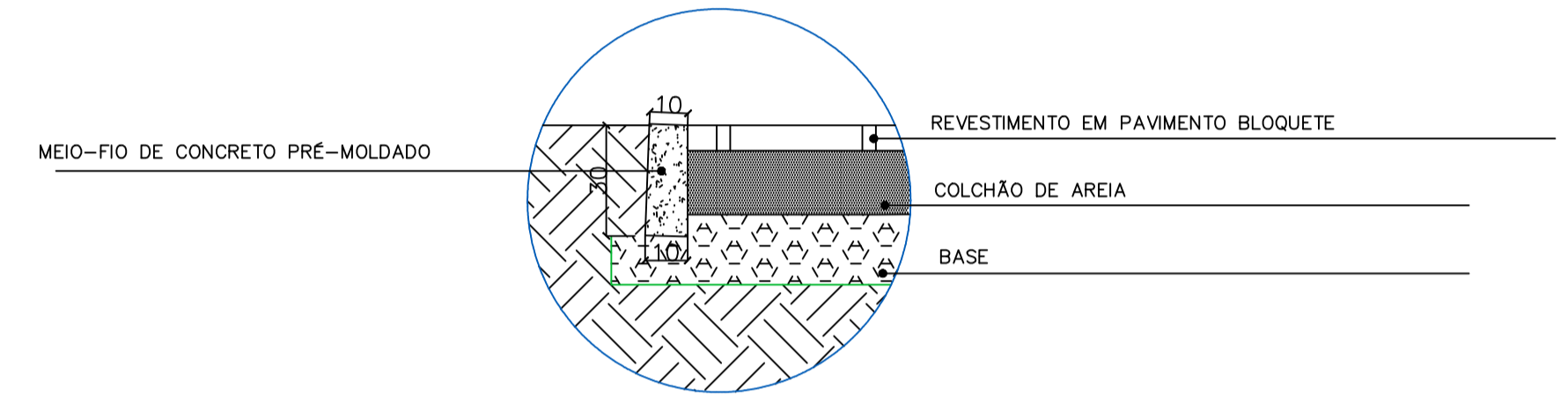
**01** CORTE TRANSVERSAL DO CALÇAMENTO EM BLOQUETE PORTO 1 TRECHO 2  
1:20



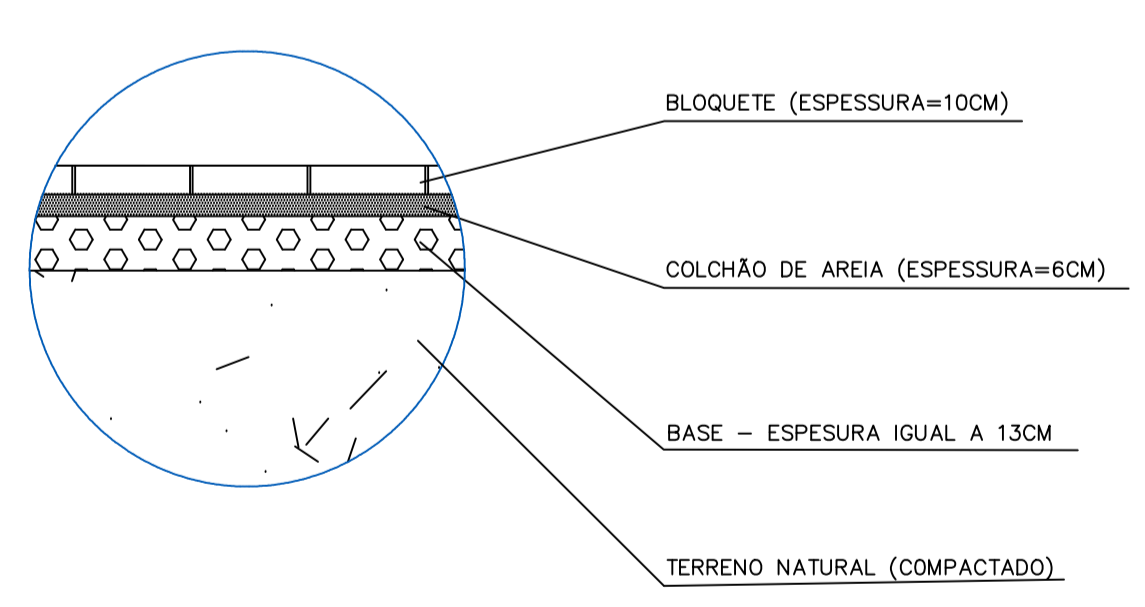
**02** DETALHE SARJETA  
1:20



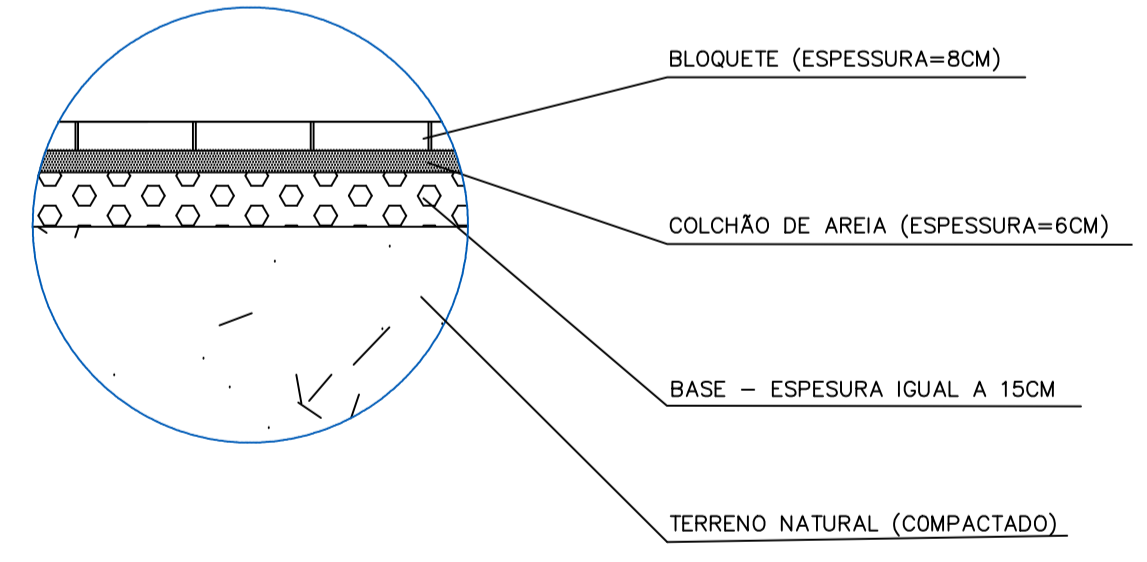
**03** CORTE TRANSVERSAL DO CALÇAMENTO EM BLOQUETE PORTO 1 TRECHOS 1 E 3, E PORTO 2  
1:20



**04** DETALHE MEIO FIO DE TRAVAMENTO  
1:20



**05** CAMADAS DA PAVIMENTAÇÃO PORTO 1 TRECHO 2  
1:20



**06** CAMADAS DA PAVIMENTAÇÃO PORTO 1 TRECHOS 1 E 3, E PORTO 2  
1:20

NOTAS	LEGENDA	MAPA-CHAVE	VERIFICAÇÃO	APROVAÇÃO	OBRA:
1- MEDIDAS EM CENTIMETROS					<p>PROJETO GEOMETRICO CALÇAMENTO EM BLOCOS SEXTAVADOS DETALHES</p>
<p>VERIF.: _____</p> <p>CREA: _____</p> <p>APROV.: _____</p> <p>CREA: _____</p>					<p>RESPONSÁVEL TÉCNICO: THAIS SARAIVA SOUSA ALMEIDA CREA: MG 244.557/D</p> <p>MUNICÍPIO/ÁREA: MUNICÍPIO DE SÃO ROMÃO/MG</p> <p>ENDEREÇO DA OBRA: PORTO DA BALSÁ</p> <p>DATA: 16/08/2022 ESCALA: INDICADA PRANCHA: 04/04</p> <p>ARQUIVO: DE-2022.2248-MG.SR-GEO-EXE.001=0</p>



PREFEITURA MUNICIPAL DE  
SÃO ROMÃO/MG  
CNPJ Nº: 24.891.418/0001-02  
Av. Newton Gonçalves Pereira, 337  
Centro, São Romão/MG,  
CEP: 39.290-000