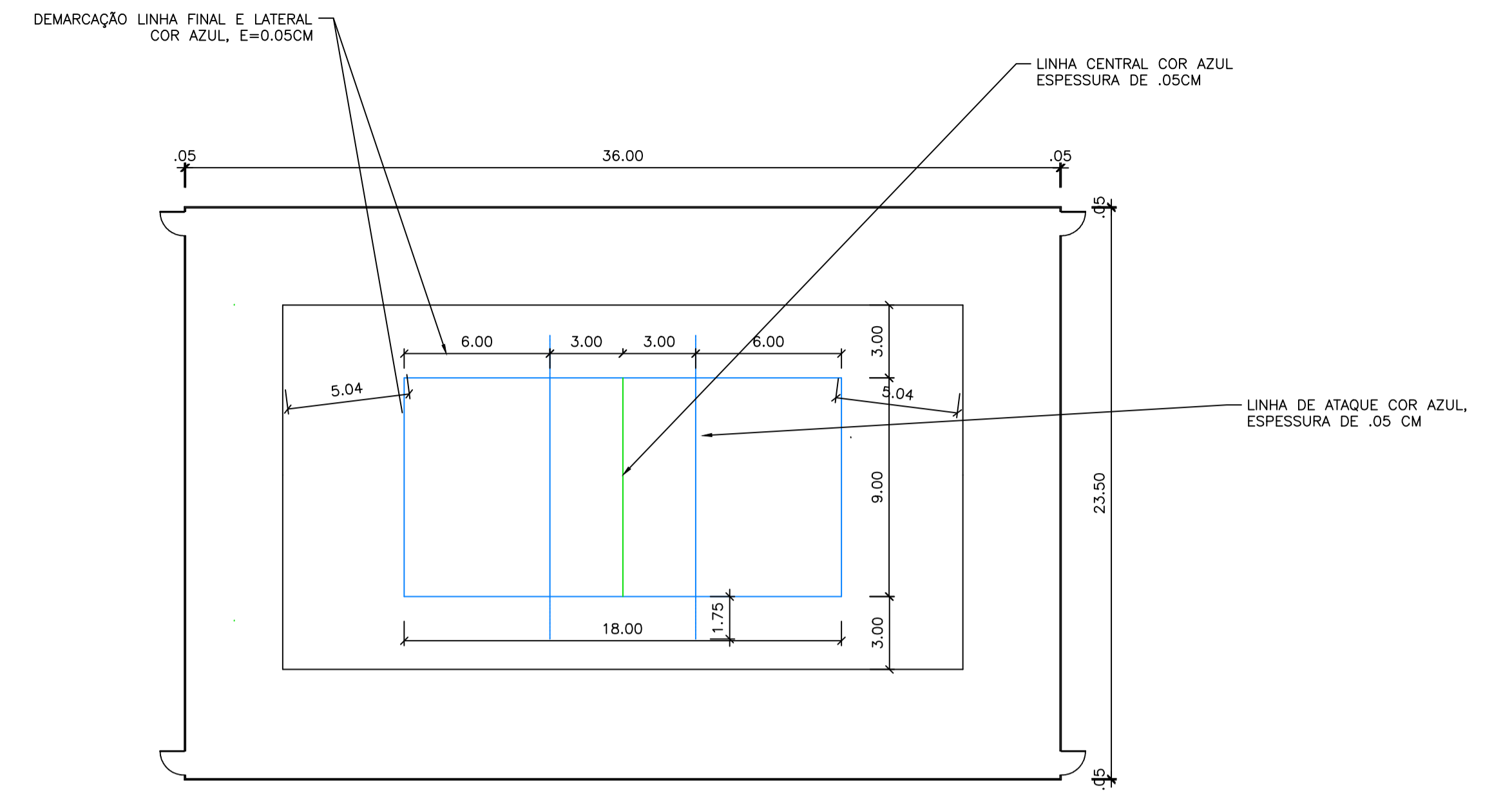


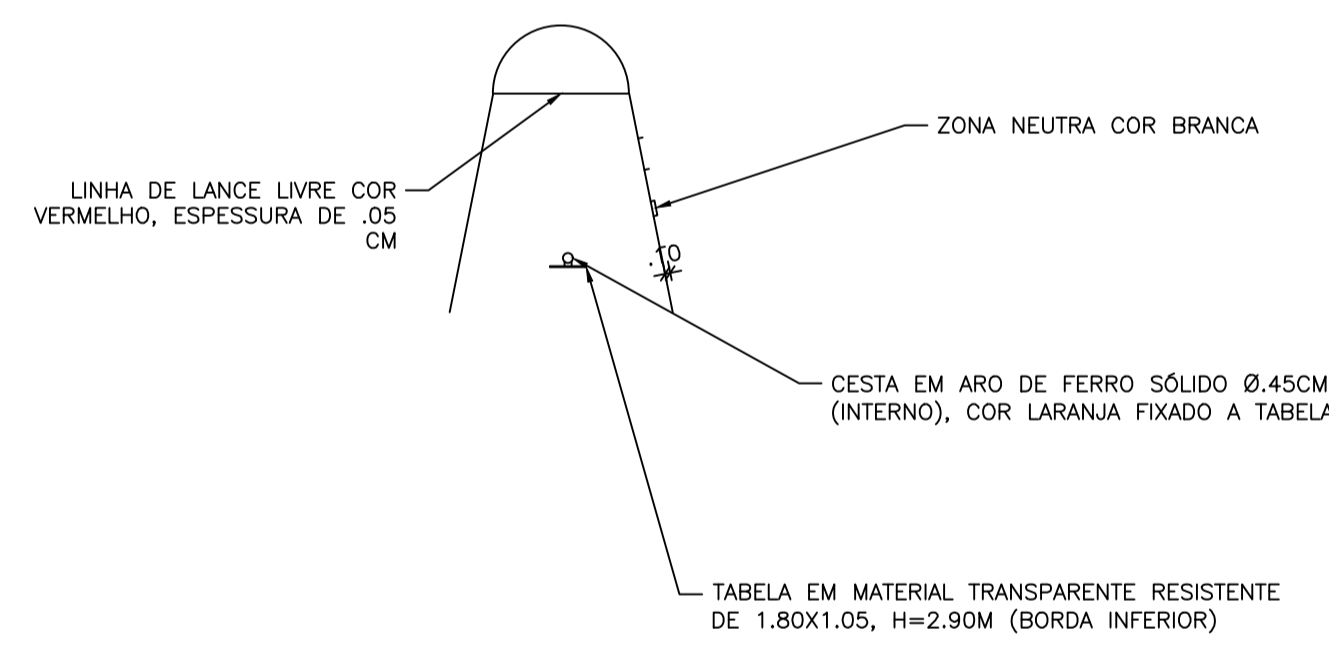
3 DEMARCAÇÃO BASQUETE
ESCALA 1:200

— DEMARCAÇÃO BASQUETE EM TINTA ACRILICA E=0,05m - COMP.=208,80m

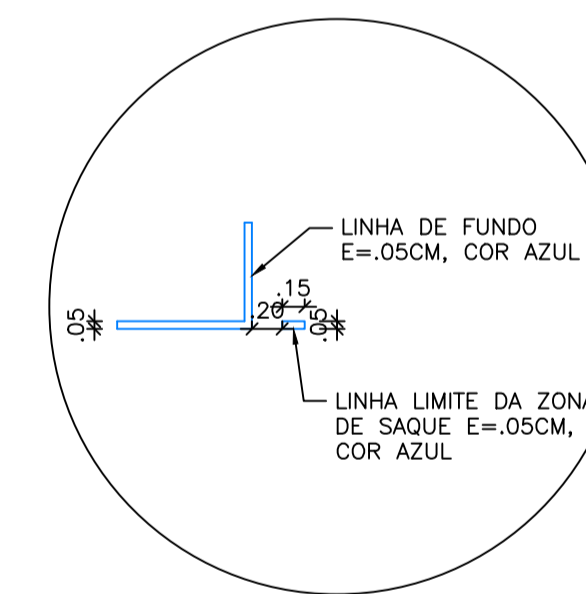


5 DEMARCAÇÃO VOLÊI
ESCALA 1:200

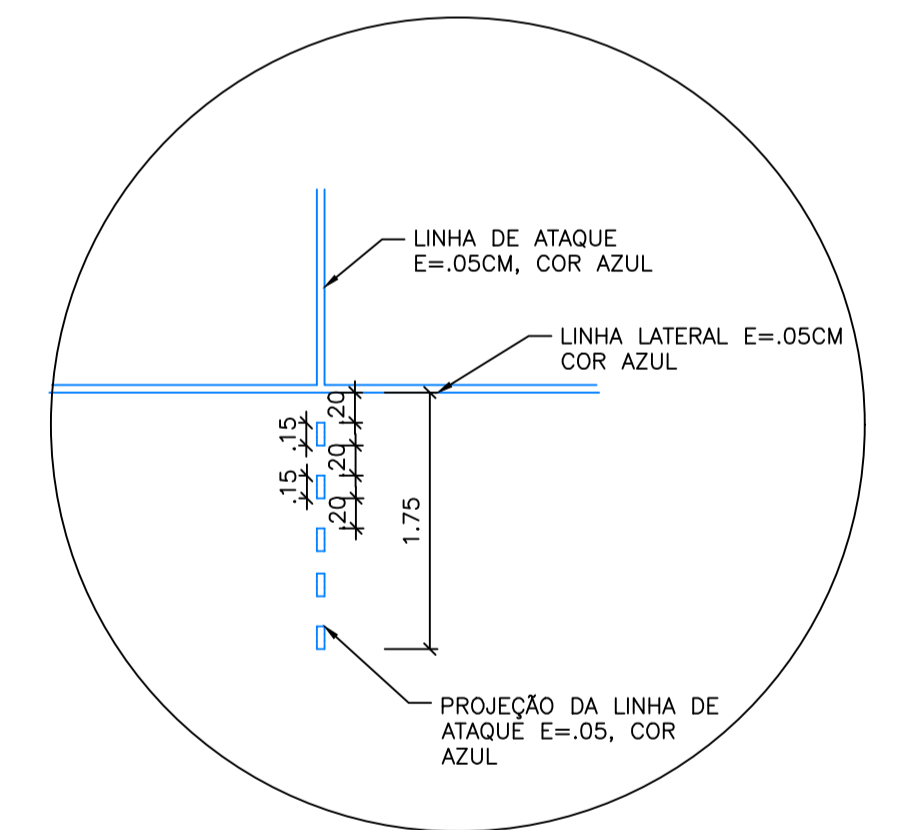
— DEMARCAÇÃO VOLÊI EM TINTA ACRILICA E=0,05m - COMP.=72m



4 DETALHE ÁREA RESTRITIVA- BASQUETE
ESCALA 1:200



6 DETALHE ZONA DE SAQUE
ESCALA 1:50



7 DETALHE LINHA DE ATAQUE
ESCALA 1:50

NOTAS

- 1 - Medidas em metros.
- 2 - Medidas da quadra poliesportiva conforme projeto padrão do site de infraestrutura de Minas Gerais.

LEGENDA

VERIFICAÇÃO

APROVAÇÃO

CONTRATANTE:	PREFEITURA MUNICIPAL DE SÃO ROMÃO/MG CNPJ nº: 24.891.418/0001-02 Av. Nelson Gonçalves Pereira, 337 Centro, São Romão/MG, CEP: 39.290-000	OBRA:	PROJETO ARQUITETÔNICO CONSTRUÇÃO DE QUADRA POLIESPORTIVA DEMARCAÇÃO VOLEY E BASQUETE
CONTRATADA:	CARVALHO AMARAL ENGENHARIA CNPJ nº: 16.783.066/0001-35 Avenida Mestre Firmino, nº 726, 1º andar, Centro, Montes Claros/MG, CEP: 38401-074	RESPONSÁVEL TÉCNICO:	THAIS SARAIVA S. ALMEIDA CREA:244.557/D
MUNICÍPIO/ÁREA:	MUNICÍPIO DE SÃO ROMÃO/MG	ENDEREÇO DA OBRA:	COMUNIDADE PARATERRA - SÃO ROMÃO/MG
VERIF.:		DATA:	15/06/2021
CREA:		ESCALA:	INDICADA
APROV.:		ARQUIVO:	DE-2021.1438-MG.SRM-ARQ-EXE.001=0
CREA:		PRANCHA:	02/03