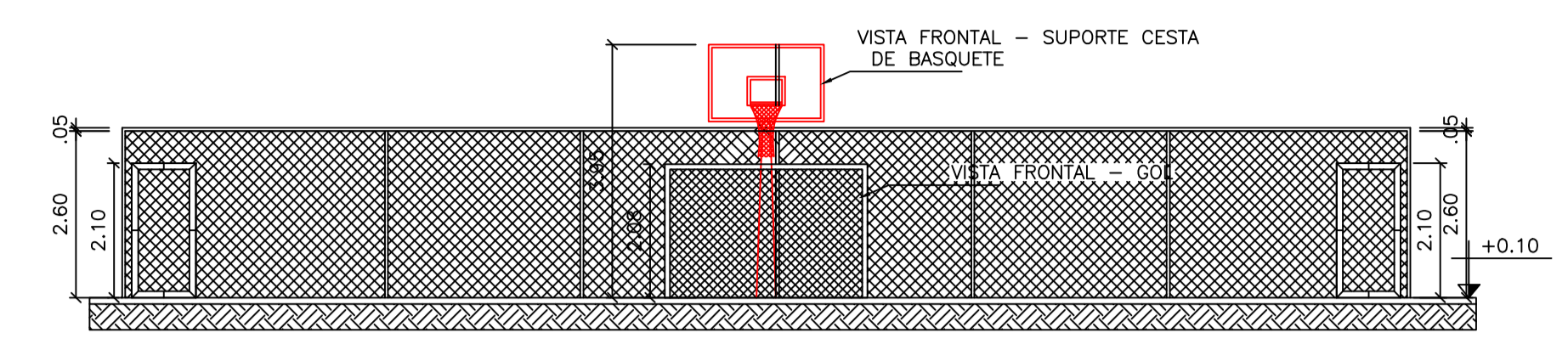
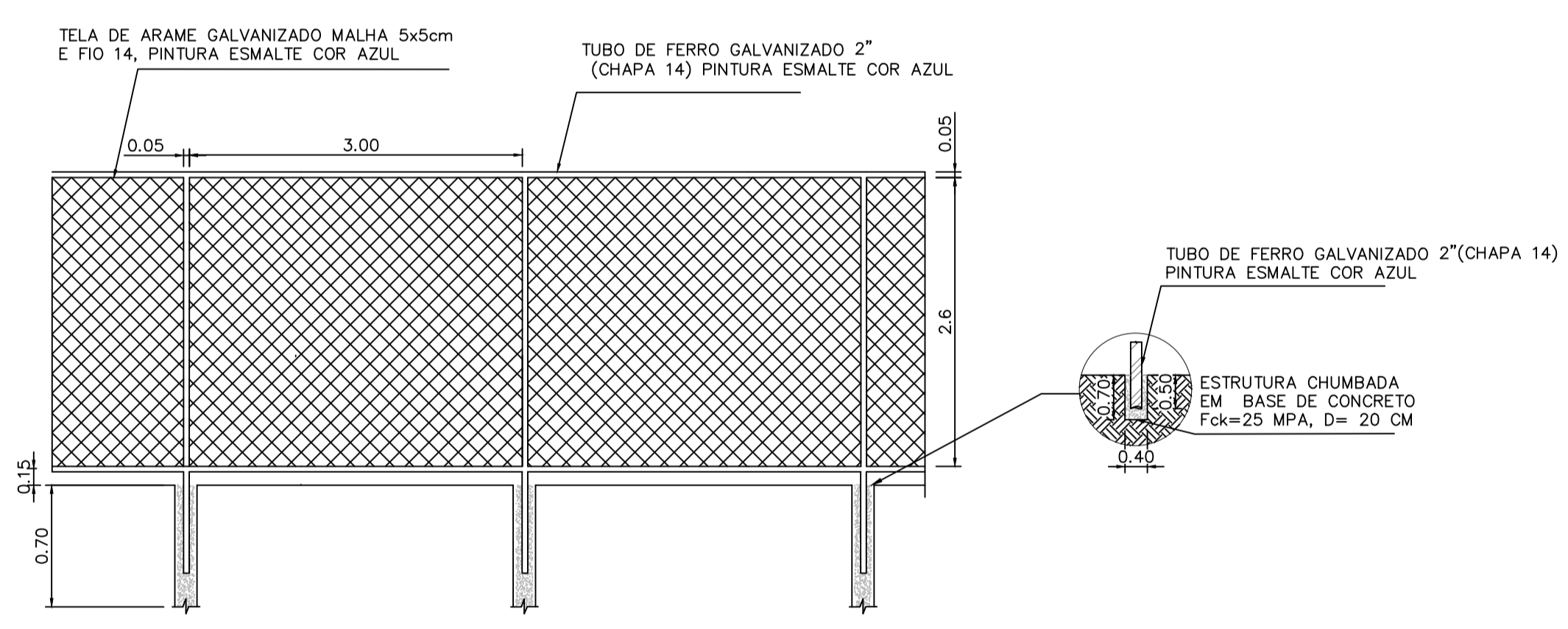


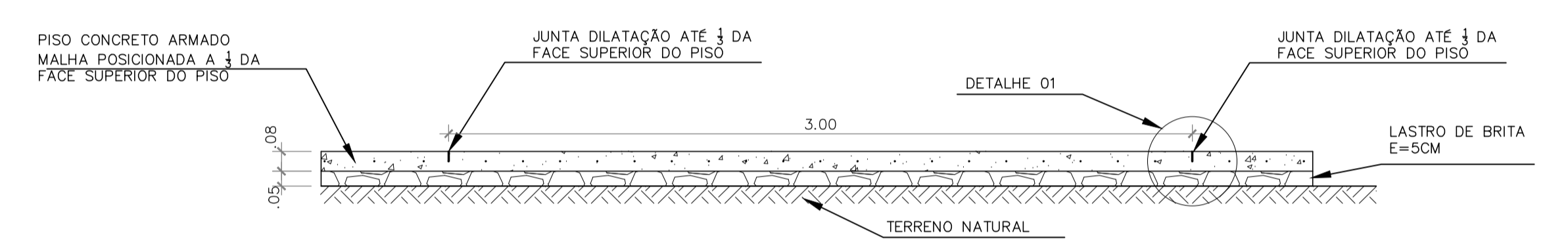
8 CORTE AA  
ESCALA 1:100



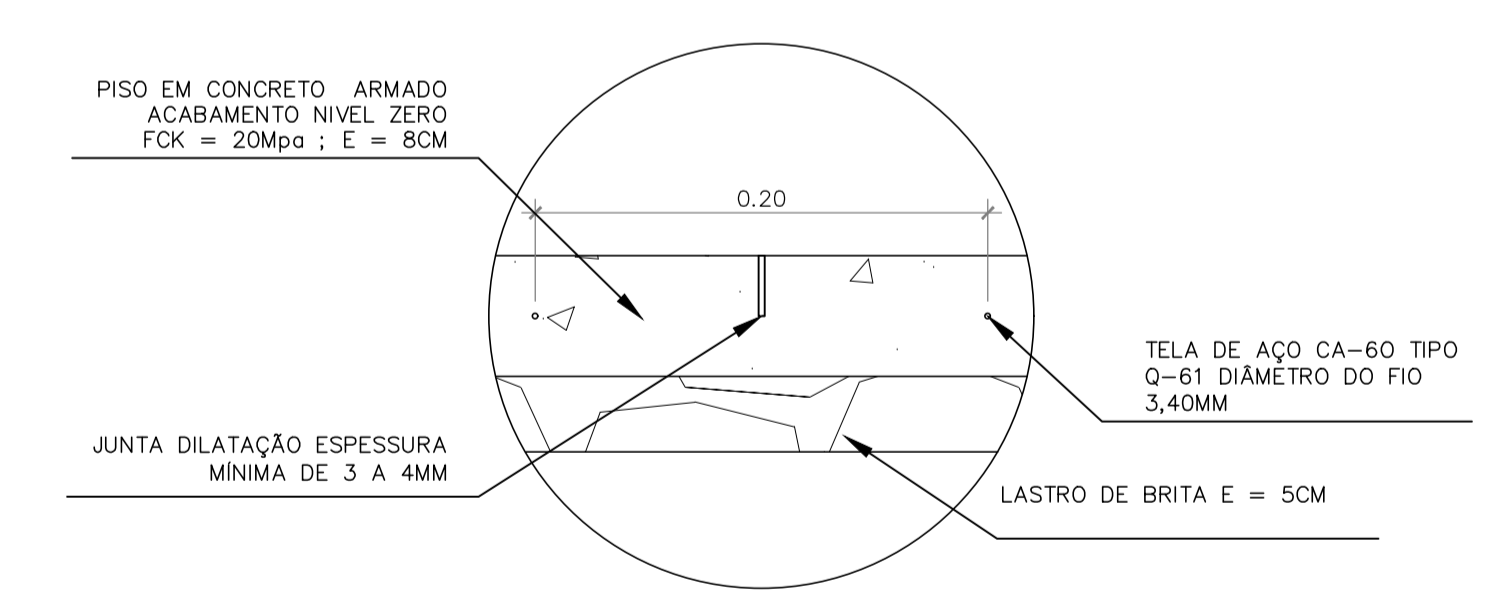
9 CORTE BB  
ESCALA 1:100



10 DETALHE ALAMBRADO A CONSTRUIR  
ESCALA 1:50



11 CORTE ESQUEMÁTICO PISO  
ESCALA 1:20



12 DETALHE 01  
ESCALA 1:20

NOTAS

- 1 - Medidas em metros.
- 2 - Medidas da quadra poliesportiva conforme projeto padrão do site de infraestrutura de Minas Gerais.

LEGENDA

VERIFICAÇÃO

APROVAÇÃO

CONTRATANTE:	PREFEITURA MUNICIPAL DE SÃO ROMÃO/MG CNPJ nº: 24.814.188/0001-02 Av. Nelson Gonçalves Pereira, 337 Centro, São Romão, MG, CEP: 39.290-000	OBRA:	PROJETO ARQUITETÔNICO CONSTRUÇÃO DE QUADRA POLIESPORTIVA CORTES E DETALHES.
CONTRATADA:	CARVALHO AMARAL ENGENHARIA CNPJ nº: 16.783.066/0001-35 Avenida Mestre Firmino, nº 725, 1º andar, Centro, Montes Claros, MG, CEP: 38401-074	RESPONSÁVEL TÉCNICO:	THAIS SARAIVA S. ALMEIDA CREA: 244.557/D
MUNICÍPIO/ÁREA:	MUNICÍPIO DE SÃO ROMÃO/MG	ENDEREÇO DA OBRA:	COMUNIDADE PARATERRA - SÃO ROMÃO/MG
VERIF.:		DATA:	15/06/2021
CREA:		ESCALA:	INDICADA
APROV.:		ARQUIVO:	DE-2021.1438-MG.SRM-ARQ-EXE.001=0
CREA:		PRANCHA:	03/03