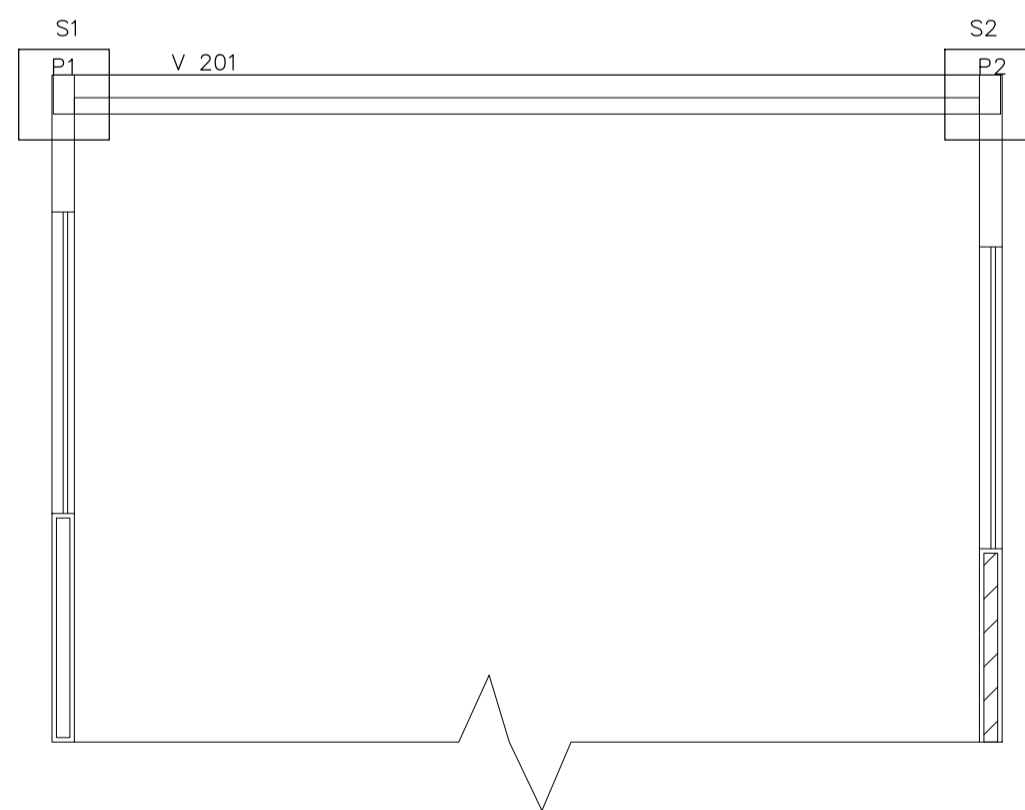
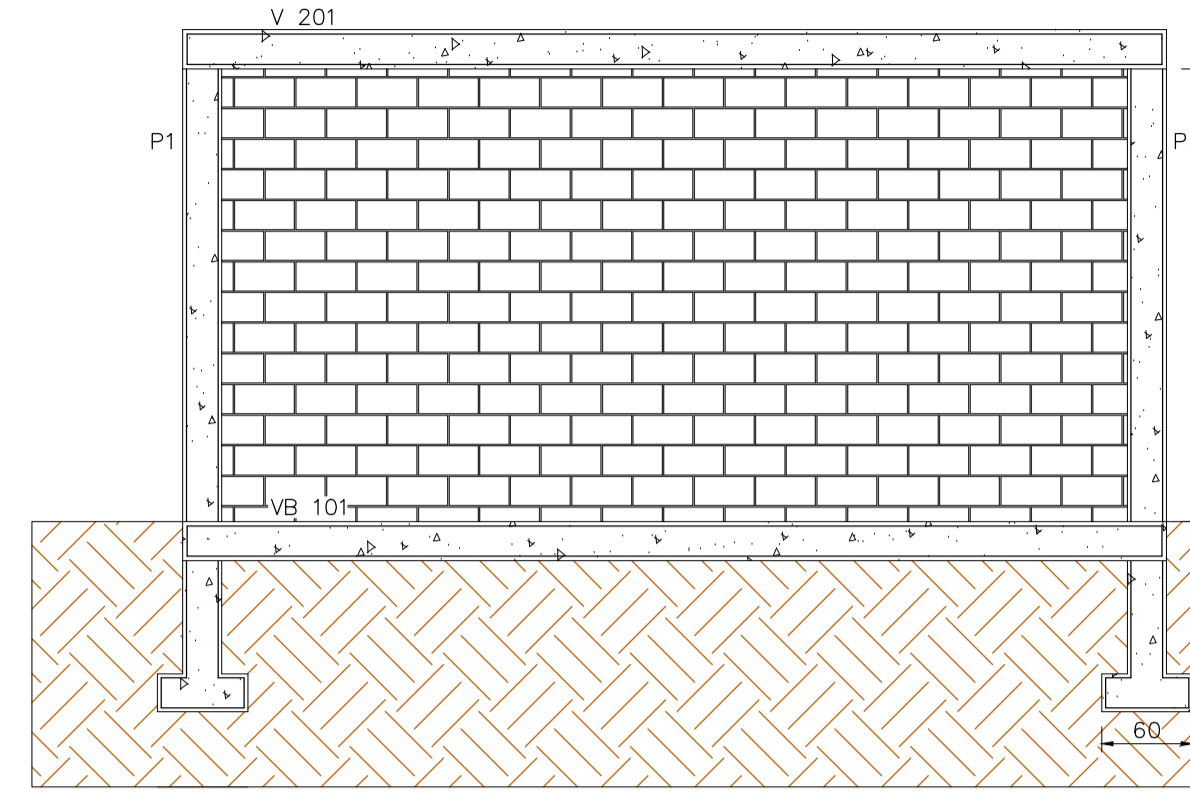


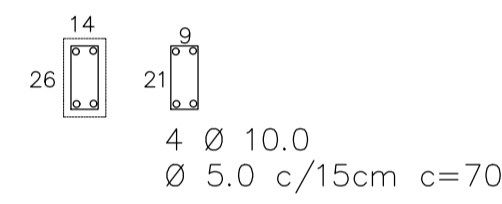
1 PLANTA BAIXA
ESCALA: 1:250



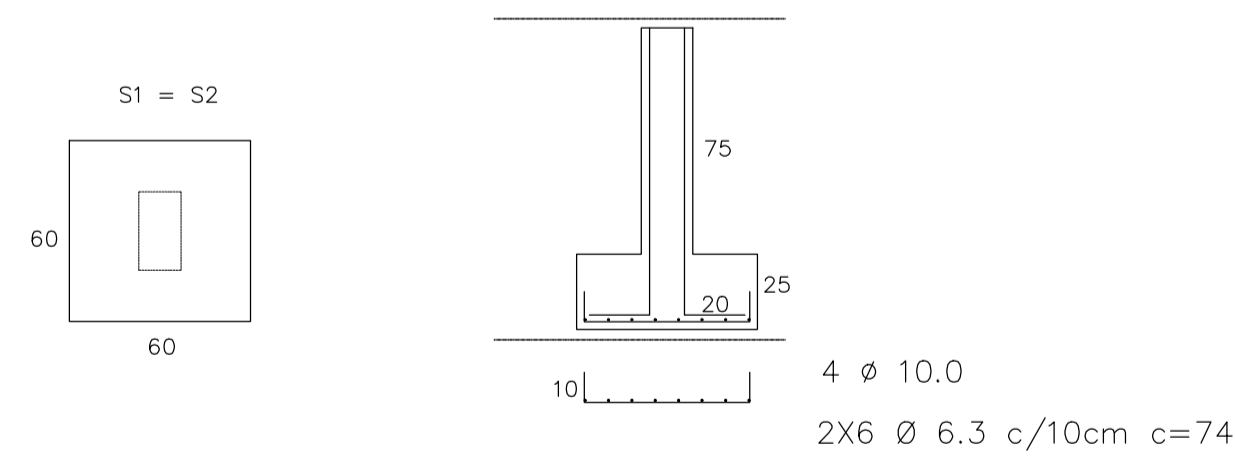
2 PLANTA DE LOCAÇÃO
ESCALA: 1:50



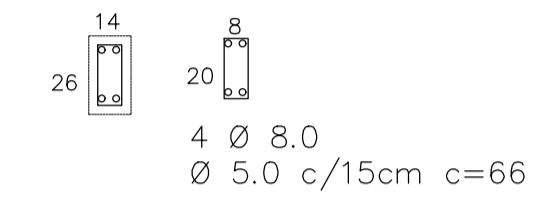
3 DETALHE 3
ESCALA: 1:50



4 DETALHE PILAR
ESCALA: 1:25



5 DETALHE SAPATA
ESCALA: 1:25



6 DETALHE VIGA BALDRAME E VIGA SUPERIOR
ESCALA: 1:25

Relação do aço

AÇO	DIAM	Q	UNIT (cm)	C.TOTAL (cm)
CA60	5.0	6	70	420
	5.0	6	66	396
CA50	6.3	24	74	1776
	8.0	8	594	4752
	10.0	8	300	2400
	10.0	8	117	936

Resumo do aço

AÇO	DIAM	C.TOTAL (m)	PESO (kg)
CA50	6.3	17,76	4.35
	8.0	47,52	18.77
	10.0	33,36	20.58
CA60	5.0	8,16	1.26
PESO TOTAL			
CA50		43.70	
CA60		1.26	

NOTAS

1 - Medidas em centímetros.

LEGENDA DA ALVENARIA

ATUALIZAÇÃO

CONTRATADA:  CARVALHO AMARAL ENGENHARIA CNPJ Nº: 16.783.066/0001-35 Avenida Mestre Firmino, nº 728, 1º andar Centro, Montes Claros/MG, CEP: 38401-074		RESP. TEC. THAIS SARAIVA SOUSA ALMEIDA REG. CREA: 244.557/D	
CONTRATANTE:  PREFEITURA MUNICIPAL DE SÃO ROMÃO/MG CNPJ Nº: 24.891.418/0001-02 Av. Newton Gonçalves Ferreira, 337 Centro, São Romão/MG, CEP: 39.290-000		MUNICÍPIO/ÁREA: MUNICÍPIO DE SÃO ROMÃO/MG RESPONSÁVEL CONTRATANTE: PREF. MUN. DE SÃO ROMÃO/MG	
TÍTULO: PROJETO ESTRUTURAL REFORMA ESCOLAS EE PROF. GEOVANNA FERREIRA E EM EDMUNDO TORRES PLANTA BAIXA, PLANTA DE LOCAÇÃO, DETALHES E RESUMO DE AÇO		ENDEREÇO DA OBRA: AV. PRINCIPAL NA COMUNIDADE DE PARATERRA, SÃO ROMÃO	
DATA: 15/10/2021	ESCALA: INDICADA	PRANCHA: 01/01	
0 EMISSÃO INICIAL	13/04/21	A.T.R.G	G.V.M.
REV. DESCRIÇÃO	DATA	EXEC.	VERIF. APROV.
ARQUIVO: DE-2021.1471-MG.SR-EST-EXE.001=0			