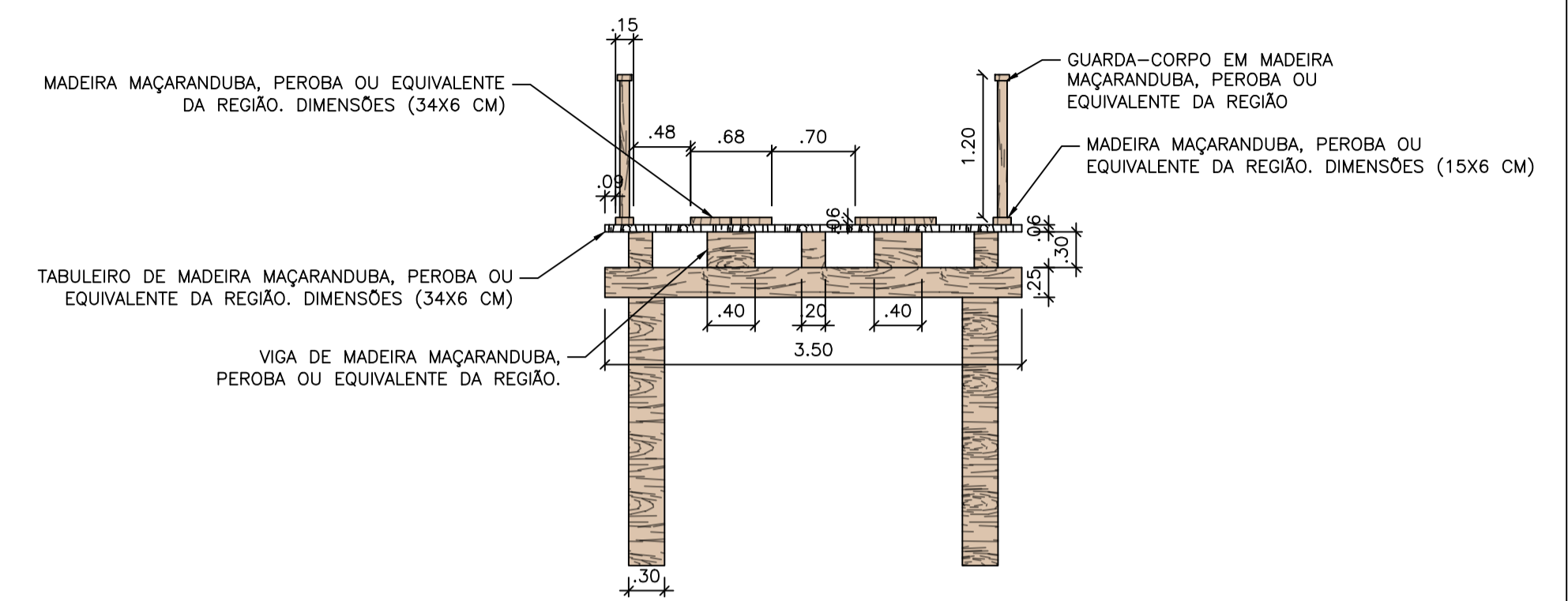
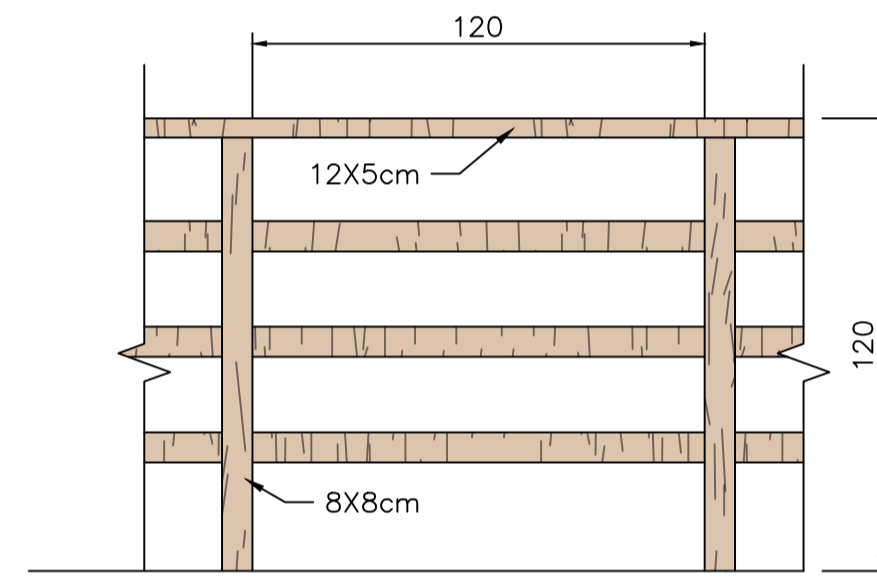


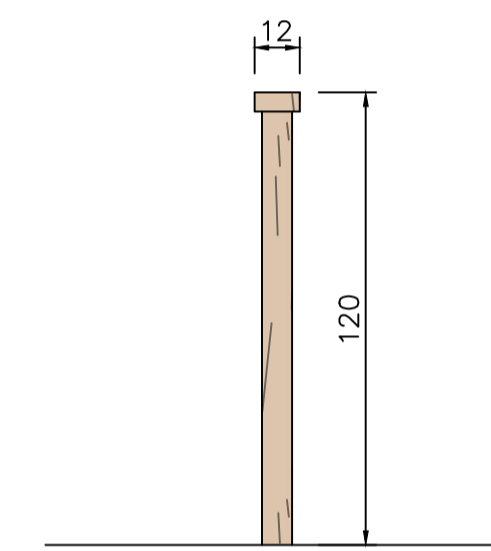
01 VISTA A - PONTE ESCURO 2  
ESCALA 1:50



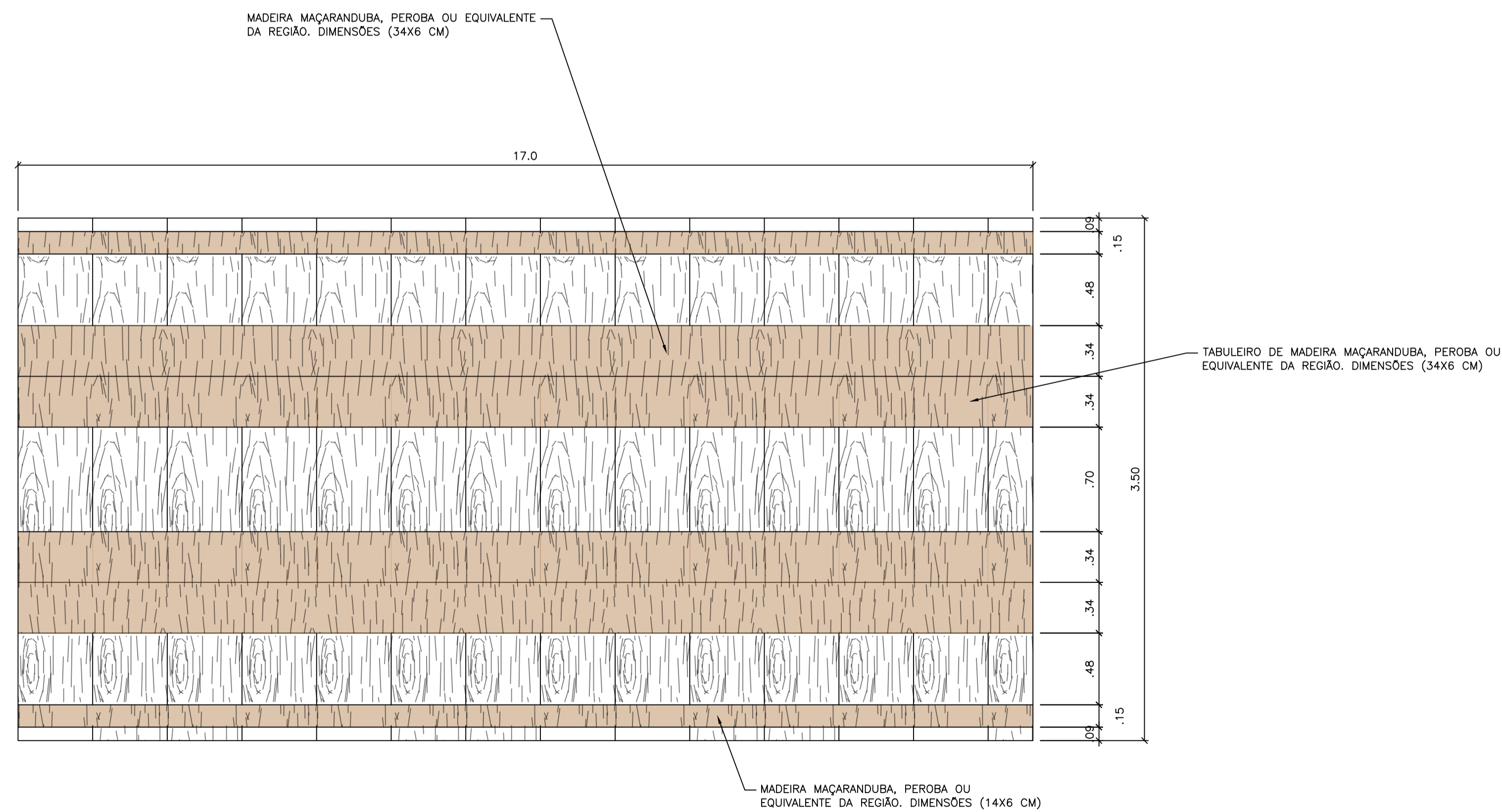
02 VISTA B - PONTE ESCURO 2  
ESCALA 1:50





03 DETALHE 1 - GUARDA CORPO EM MADEIRA  
ESCALA 1:20



04 DETALHE 1 - GUARDA CORPO EM MADEIRA  
ESCALA 1:20



05 TABULEIRO EM MADEIRA  
ESCALA 1:25

ATUALIZAÇÃO					CONTRATADA:		ÁREA DA EDIFICAÇÃO (m <sup>2</sup> ):		
					 CARVALHO AMARAL ENGENHARIA CNPJ Nº: 16.783.066/0001-35 Avenida Mestre Firmino, nº 728, 1º andar Centro, Montes Claros/MG, CEP: 38401-074		RESP. TEC. GABRIEL VINICIUS MARTINS REG. CREA: 230.779/D		
					 PREFEITURA MUNICIPAL DE SÃO ROMÃO/MG CNPJ Nº: 24.891.418/0001-02 Av. Nelson, Gonçalves Pereira, 337 Centro, São Romão/MG, CEP: 38.290-000		MUNICÍPIO/ÁREA: MUNICÍPIO DE SÃO ROMÃO/MG RESPONSÁVEL CONTRATANTE: PREF. MUN. DE SÃO ROMÃO/MG		
					TÍTULO: PROJETO ARQUITETÔNICO TABULEIRO DE PONTE RODOVIÁRIA PLANTA DE CONSTRUÇÃO		ENDEREÇO DA OBRA: COMUNIDADE NO ESCURO		
					DATA:	28/02/2023	ESCALA:	INDICADA	PRANCHA:
0	EMISSÃO INICIAL	28/02/23	L.A.G.V.		ARQUIVO: DE-2021.2409-MG.BSM-ARQ-EXE.001=0		01/01		
REV.	DESCRIÇÃO	DATA	EXEC.	VERIF.	APROV.				