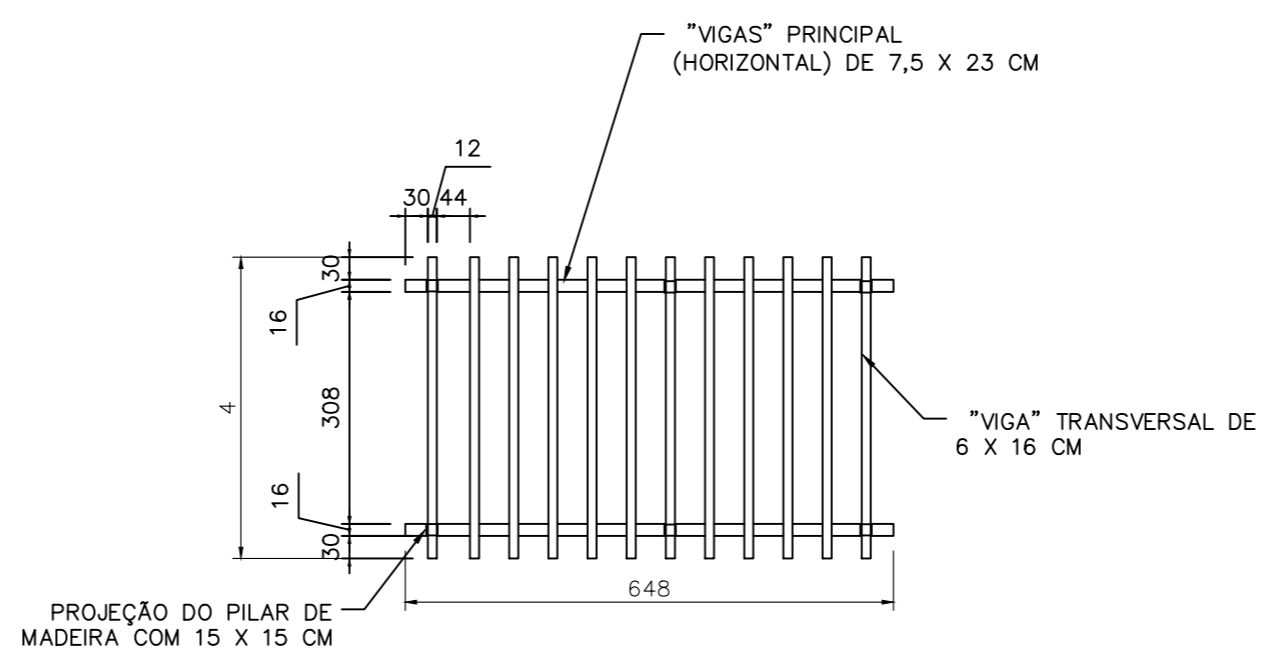
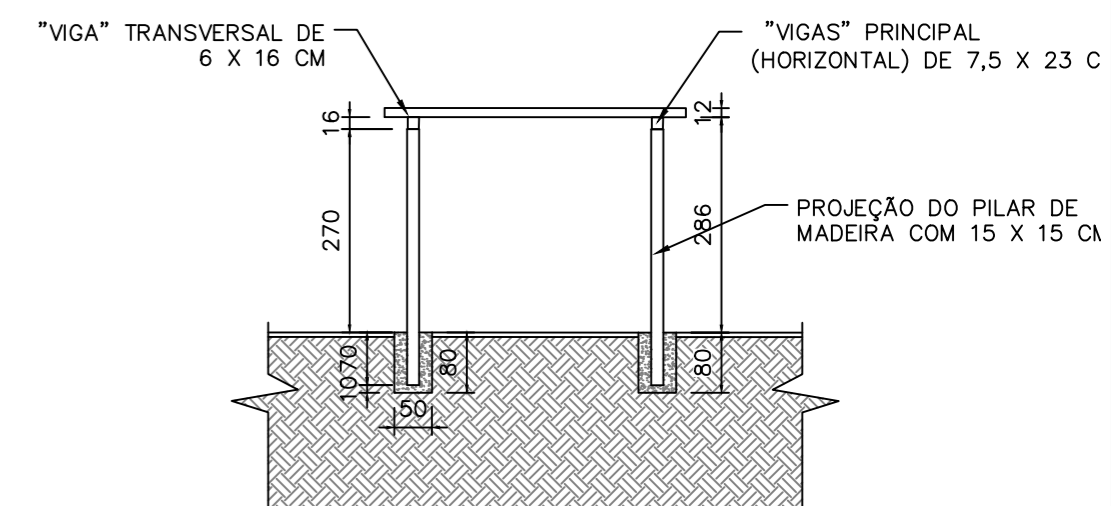


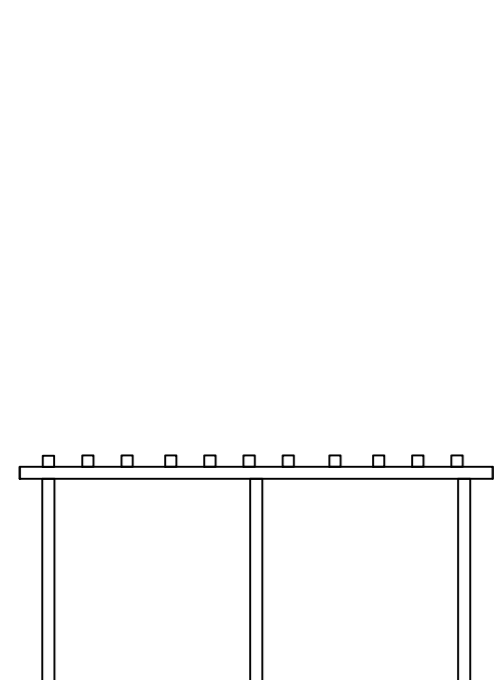
6 PERSPECTIVA RAMPA DE ACESSIBILIDADE
SEM ESCALA



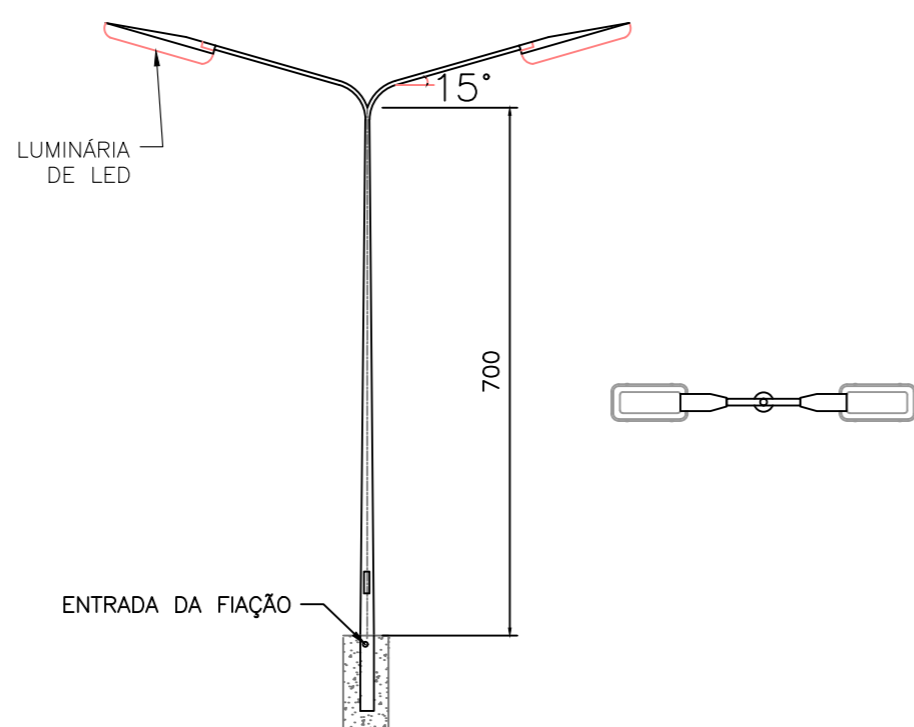
7 PLANTA BAIXA (PERGOLADO)
ESCALA 1:100



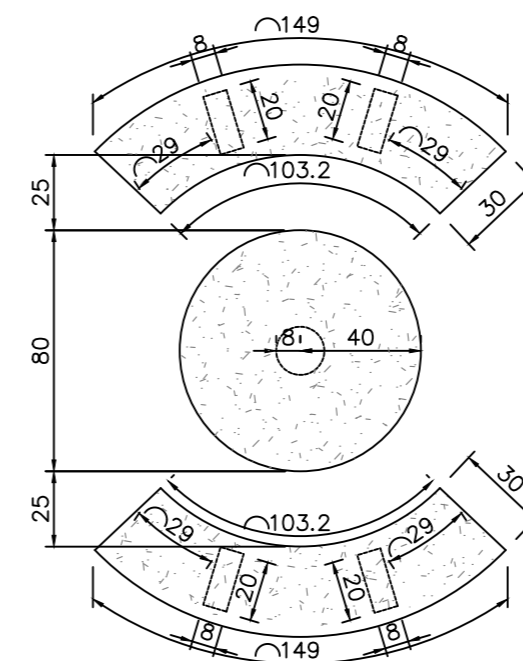
8 CORTE (PERGOLADO)
ESCALA 1:100



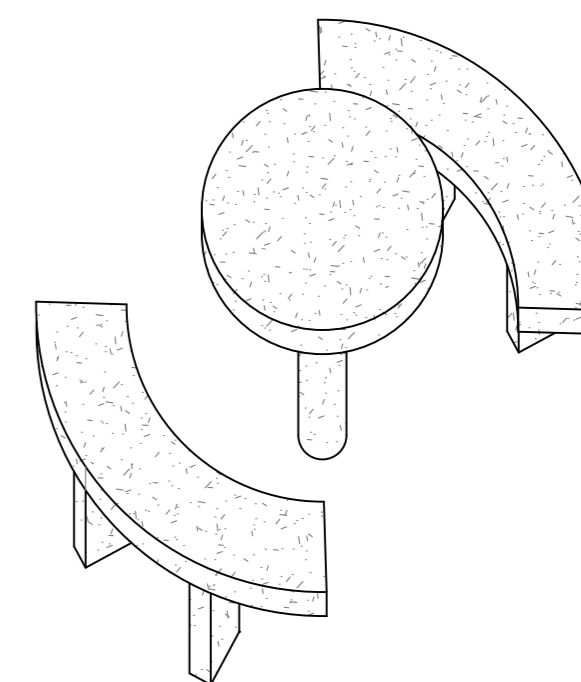
9 VISTA FRONTAL (PERGOLADO)
ESCALA 1:100





10 DETALHE DE POSTE CÔNICO DE AÇO
ESCALA 1:100



11 PLANTA MESA DE CONCRETO
ESCALA 1:25



12 ISOMÉTRICA MESA DE CONCRETO
ESCALA 1:25

NOTAS	LEGENDA	ATUALIZAÇÃO	CONTRATADA:	CONTRATO N°	
1 - MEDIDAS EM CENTIMETROS;			 CARVALHO AMARAL ENGENHARIA CNPJ Nº: 16.783.066/0001-35 Avenida Mestre Fininha, nº 726, 1º andar Centro, Montes Claros/MG, CEP: 39401-074	RESP. TEC. GABRIEL VINICIUS MARTINS REG. CREA: 230.779/D-MG	
				CONTRATANTE:  PREFEITURA MUNICIPAL DE SÃO ROMÃO/MG CNPJ Nº: 24.891.418/0001-02 AV. Newton Gonçalves Pereira, 337 Centro, SÃO ROMÃO/MG, CEP: 39.290-000	MUNICÍPIO/ÁREA: MUNICÍPIO DE SÃO ROMÃO/MG RESPONSÁVEL CONTRATANTE: PREF. MUNICIPAL DE SÃO ROMÃO/MG
			TÍTULO: PROJETO ARQUITETÔNICO CONSTRUÇÃO DA PRAÇA DO TRIÂNGULO DETALHES CONSTRUTIVOS		ENDEREÇO DA OBRA: AVENIDA EUSTÁQUIO MARTINS
			DATA: 14/03/2023 ARQUIVO: DE-2022.1918-MG.SRM-ARQ-EXE.001=0	ESCALA: INDICADA PRANCHA: 03/03	
			0 EMISSÃO INICIAL 21/01/22 K.Y.S.O. REV. DESCRIÇÃO DATA EXEC. VERIF. APROV.		