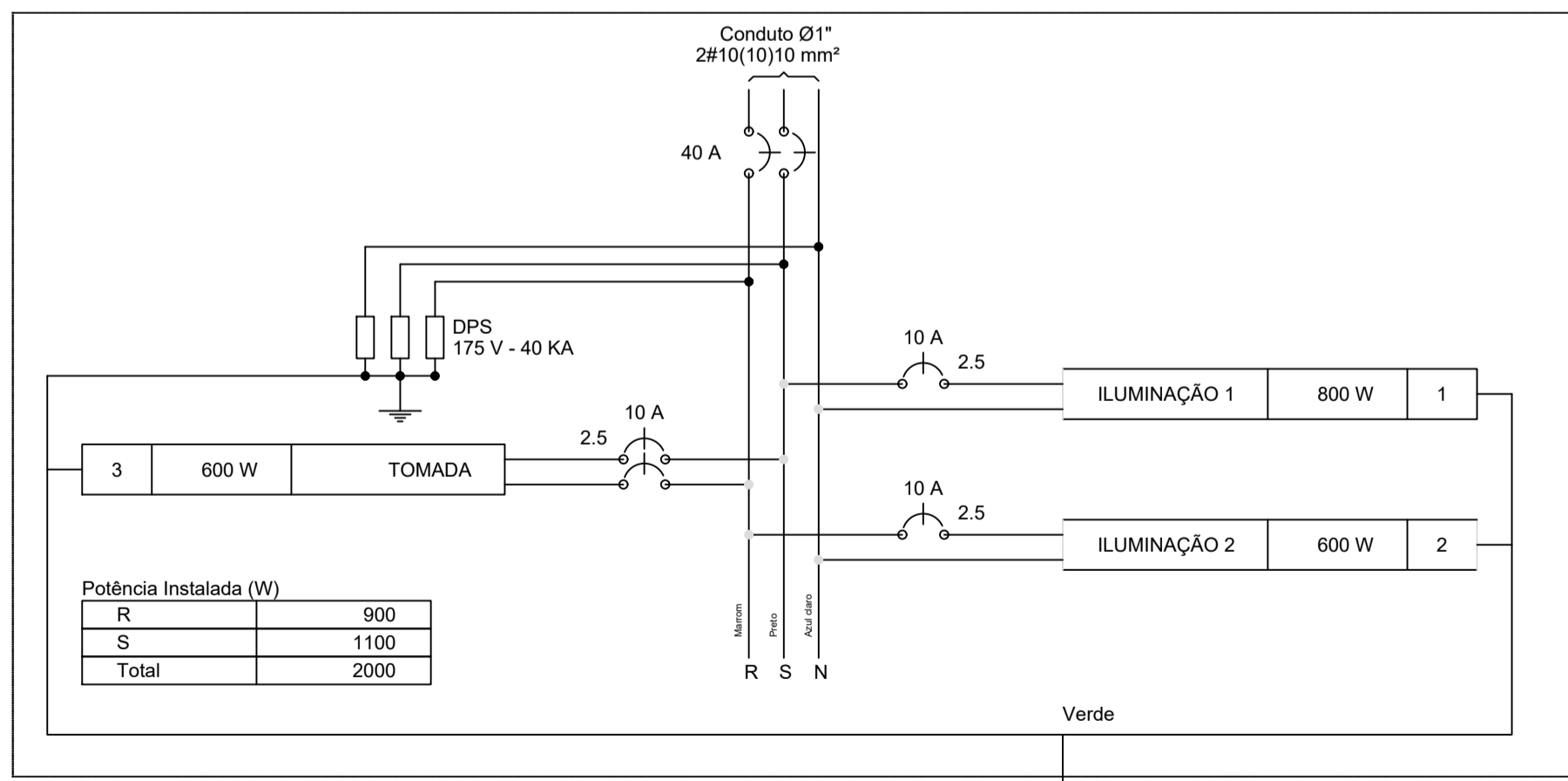
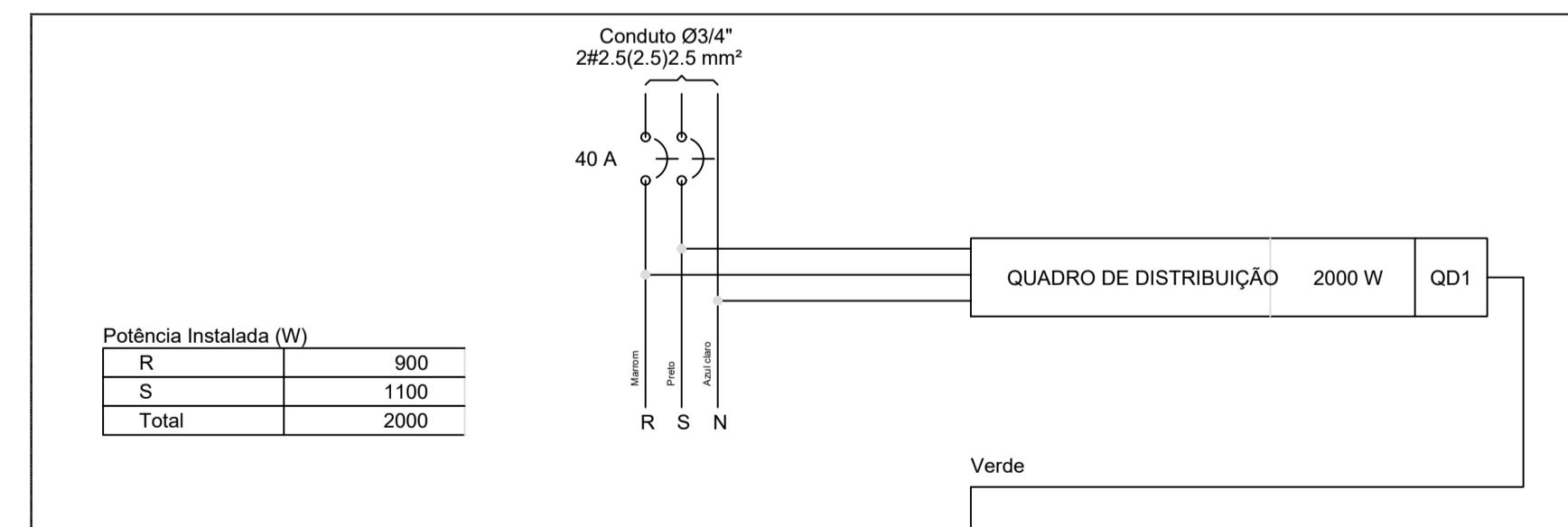


**1 PLANTA BAIXA**  
ESCALA 1:75

**QD1 (QUADRO DE DISTRIBUIÇÃO)**



**QM1 (QUADRO DE MEDIÇÃO)**



**Legenda**

- 100W - altura 7.0m - 2 pétalas
- Caixa de medição embutir a 1,50m do piso
- Caixa de passagem de embutir no piso
- Entrada de serviço aérea
- Quadro de distribuição - embutir a 1,50m do piso
- Relé fotoelétrico a 3,0m do piso
- Tomada hexagonal (NBR 14136) - 2P+T 10 A a 1,10m do piso

**NOTAS**

**LEGENDA**

**MAPA-CHAVE**

**ATUALIZAÇÃO**

1 - Medidas em centímetros.

CONTRATADA:	CARVALHO AMARAL ENGENHARIA CNPJ nº: 16.783.066/0001-35 Avenida Mestre Fátima, nº 726, 1º andar Centro, Montes D'orcos/MG. CEP: 35401-074	CONTRATO Nº	
CONTRATANTE:	PREFEITURA MUNICIPAL DE SÃO ROMÃO/MG CNPJ nº: 24.891.418/0001-02 Av. Nelson Gonçalves Ferraro, 337 Centro, SÃO ROMÃO/MG. CEP: 39.290-000	RESP. TEC.	GABRIEL VINICIUS MARTINS
TÍTULO:	PROJETO ELÉTRICO CONSTRUÇÃO DA PRAÇA DO TRIÂNGULO PLANTA BAIXA, DIAGRAMAS E LEGENDA	REG. CREA:	230.779/D-MG
DATA:	14/03/2023	MUNICÍPIO/ÁREA:	MUNICÍPIO DE SÃO ROMÃO/MG
ARQUIVO:	DE-2022.1918-MG.SRM-ELE-EXE.001=0	RESPONSÁVEL CONTRATANTE:	PREF. MUNICIPAL DE SÃO ROMÃO/MG
REV.	0	ENDEREÇO DA OBRA:	AVENIDA EUSTAQUIO MARTINS
DESCR.	EMISSÃO INICIAL	ESCALA:	INDICADA
		PRANCHA:	01/02