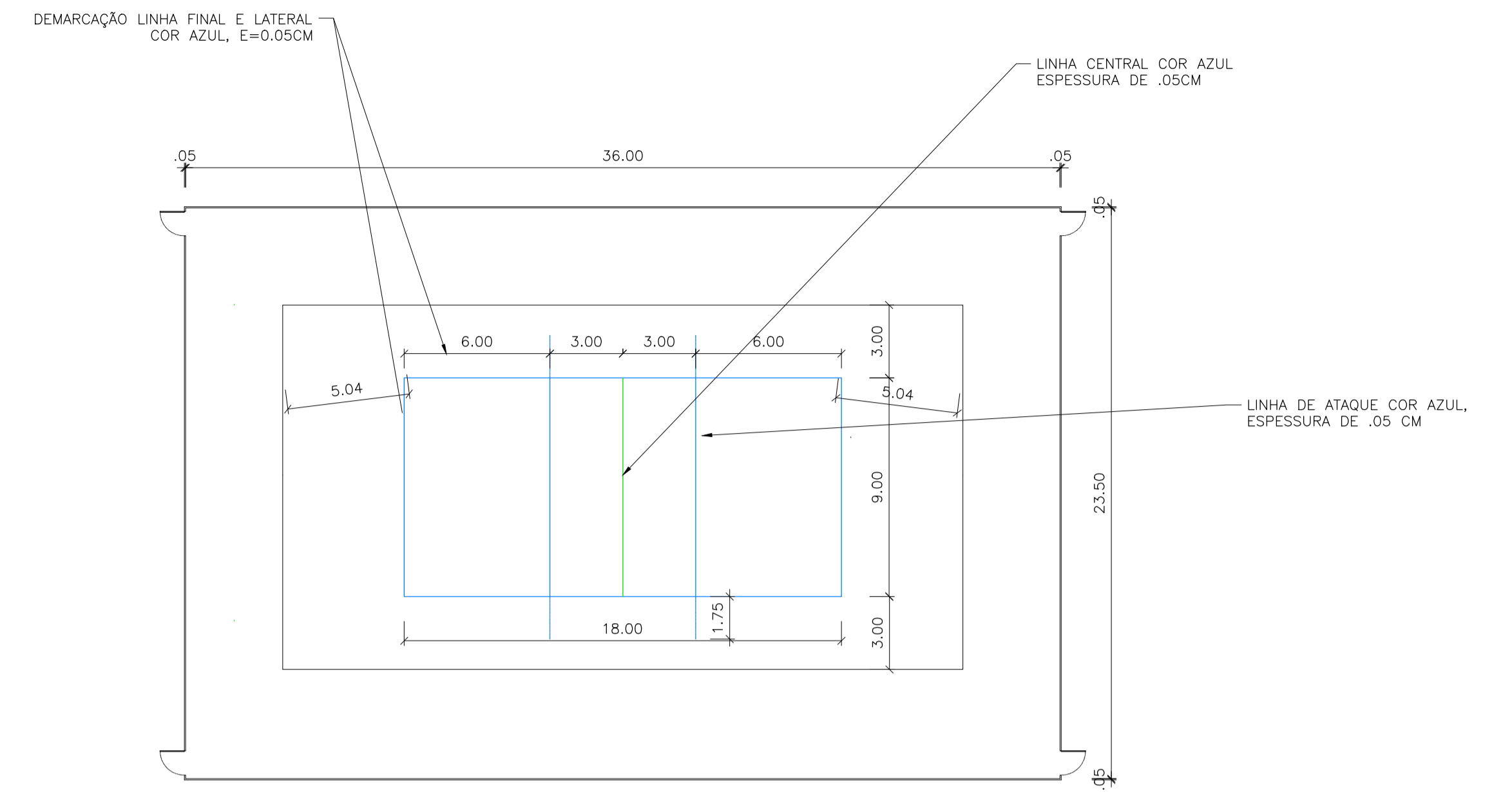


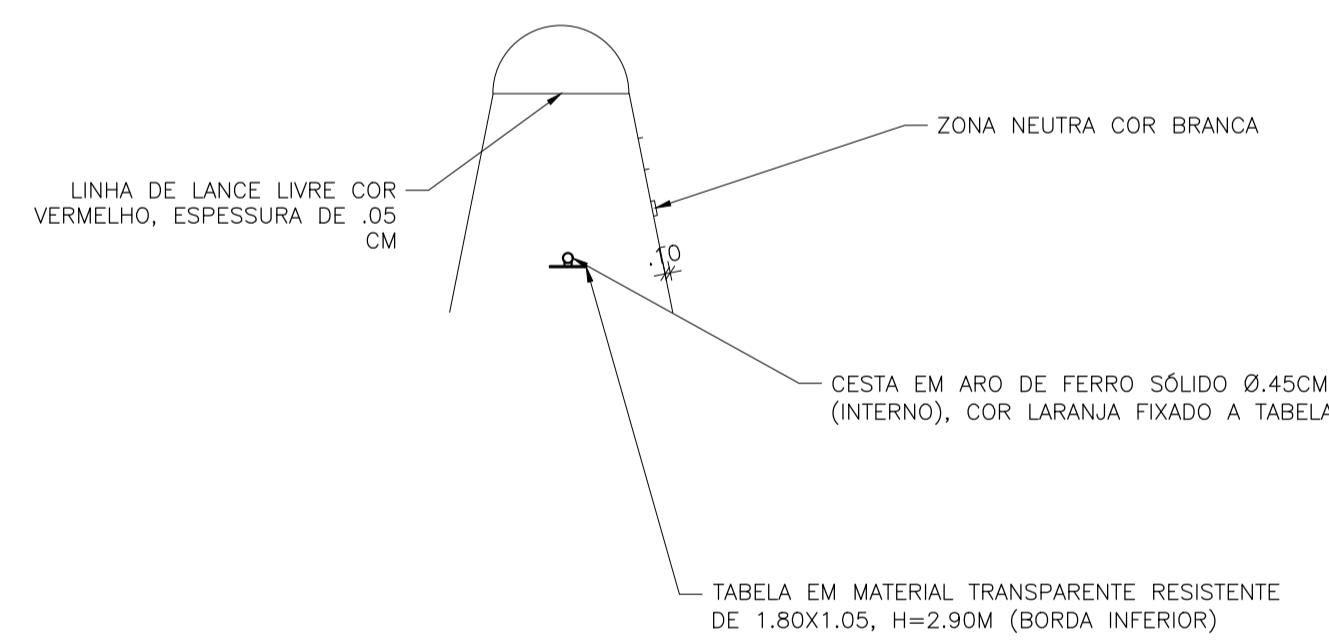
**3 DEMARCAÇÃO BASQUETE**  
ESCALA 1:200

— DEMARCAÇÃO BASQUETE EM TINTA ACRILICA E=0,05m - COMP.=208,80m

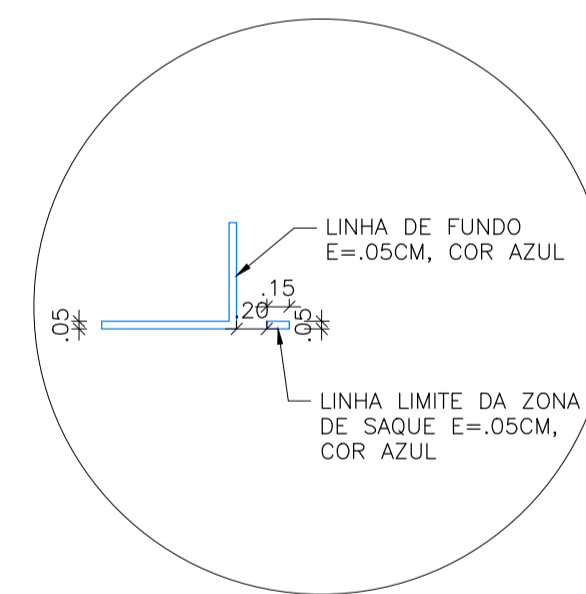


**5 DEMARCAÇÃO VOLÊI**  
ESCALA 1:200

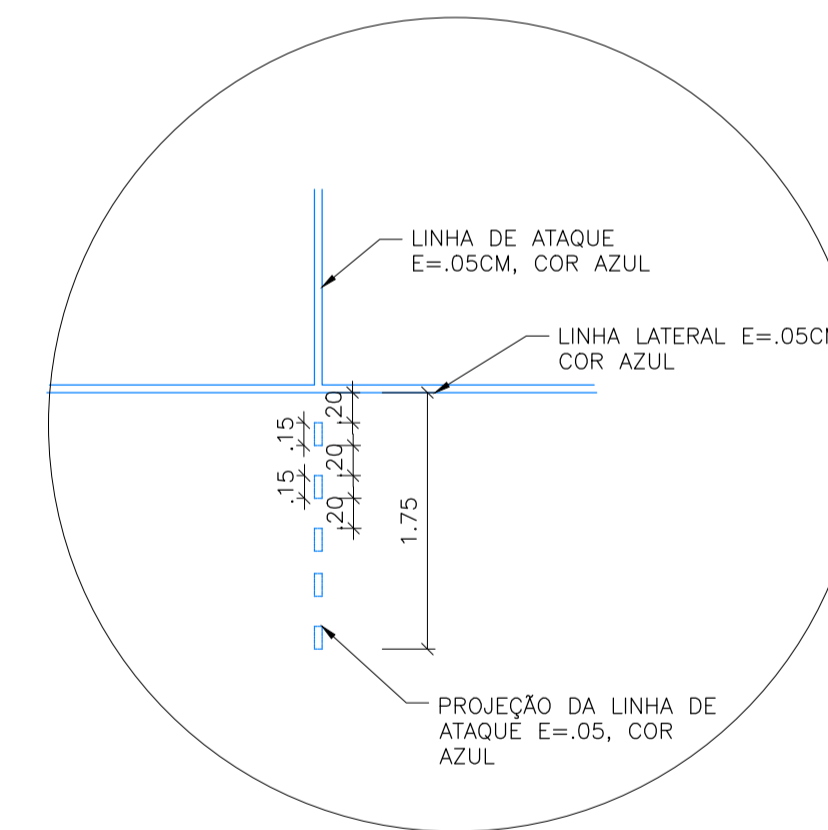
— DEMARCAÇÃO VÔLEI EM TINTA ACRILICA E=0,05m - COMP.=72m



**4 DETALHE ÁREA RESTRITIVA- BASQUETE**  
ESCALA 1:200



**6 DETALHE ZONA DE SAQUE**  
ESCALA 1:50



**7 DETALHE LINHA DE ATAQUE**  
ESCALA 1:50

**NOTAS**

- Medidas em metros.
- Medidas da quadra poliesportiva conforme projeto padrão do site de infraestrutura de Minas Gerais.

**LEGENDA**

**VERIFICAÇÃO**

**APROVAÇÃO**

VERIF.:  
CREA:  
APROV.:  
CREA:

<b>CONTRATADA:</b>  CNPJ Nº: 16.783.064/0001-33 AVENIDA MESTRA FRINHA, Nº 726 - 1º ANDAR, CIDADE SANTA MARIA, MONTES CLAROS/MG - CEP: 39401-074	<b>CONTRATANTE:</b>  CNPJ Nº: 24.891.418/0001-02 AVENIDA NEWTON GONÇALVES PEREIRA, Nº 337 - CENTRO SÃO ROMÃO/MG - CEP: 39.290-000
---	---

<b>RESPONSÁVEL TÉCNICO:</b> GABRIEL VINICIUS MARTINS CREA/CAU: 230.779/D - MG	<b>RESPONSÁVEL LEGAL:</b> PREFEITO MUNICIPAL DE SÃO ROMÃO
---	--

<b>CONSTRUÇÃO DE QUADRA POLIESPORTIVA</b>			
DESCRIÇÃO: DEMARCAÇÃO DE PISO PARA ESPORTES			
ENDEREÇO DA OBRA: AVENIDA PRINCIPAL COMUNIDADE DE PARATERRA			
MUNICÍPIO: SÃO ROMÃO/MG		DATA INICIAL: 15 DE JUNHO DE 2021	
FASE DO PROJETO: EXECUTIVA	ART/RRT: MG20232422149	DATA DA REV.: 26 DE OUTUBRO DE 2023	
REFERÊNCIA DO PROJETO: 1438	ESCALA: INDICADAS	Nº REVISÃO: 01	<b>02/03</b>