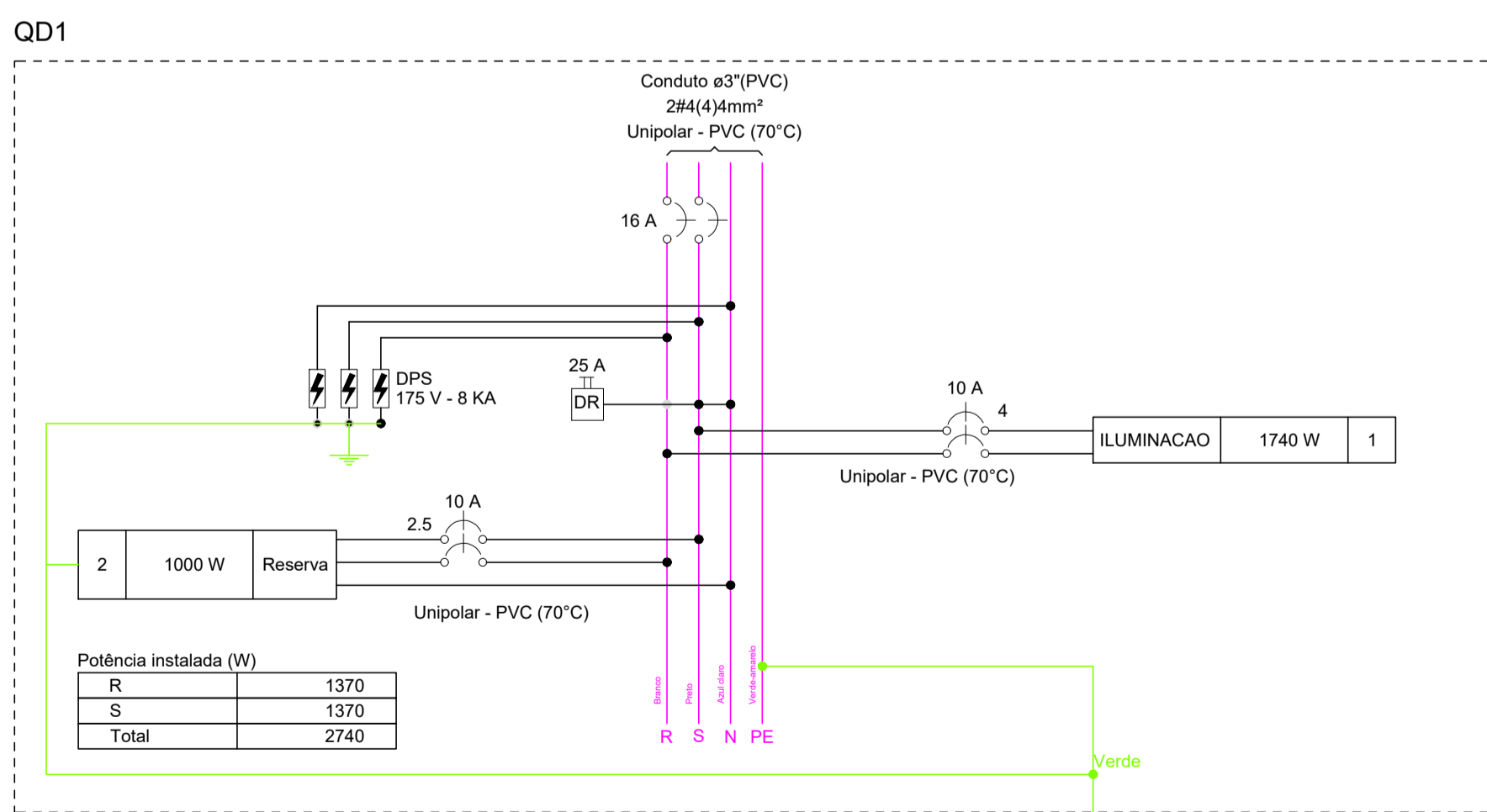


Lista de materiais	
Elétrica	
Cabo Unipolar (cobre)	
Isol.PVC - 450/750V (ref. Pirastic Ecoplus BWF Flexível)	10.4 m
10 mm ²	627.6 m
4 mm ²	
Dispositivo Elétrico - embutido	
Placa 2x4"	
Interruptor simples - 3 teclas	1 pç
Dispositivo de Proteção	
Disjuntor Bipolar Termomagnético - norma DIN (Curva C)	1 pç
10 A - 3 kA	
Disjuntor bipolar termomagnético (220 V/127 V) - DIN (Curva B)	1 pç
16 A - 5 kA	
Dispositivo de proteção contra surto	3 pç
175 V - 8 kA	
Interruptor tetrapolar DR (3 fases/neutral - In 30mA) - DIN	1 pç
25 A	
Eletroduto PVC flexível	
Eletroduto pesado	134.2 m
1.12"	4.3 m
1.14"	37.9 m
2"	23.4 m
3"	
Luminária e acessórios	
Luminária Led externa	12 pç
Ledvance Floodlight alta potência 150W	
Soquete	2 pç
base E 27	
Lâmpadas Led	
Espeto embutir piso	2 pç
3W	
Quadro de medição - AMPLA	
ENTRADA DE ENERGIA AÉREA, TIPO B1, CARGA INSTALADA DE ATÉ 10KW	
BIFÁSICO, COM SAÍDA SUBTERRÂNEA, INCLUSIVE POSTE.	
CAIXA PARA MEDIDOR, DISJUNTOR, BARRAMENTO	1 pç
Quadro distrib. chapa pintada - embutir	
Barr. bif. no Fuso+disj. geral - UL (Ref. Cemar)	
Cap. 12 disj. unip. - In barr. 100 A	1 pç

Legenda	
	Interruptor simples 3 teclas - 1.10m do piso
	Luminária LED 150W
	Lâmpada LED
	Quadro de distribuição
	Quadro de medição
Legenda de condutos	
Elétrica	
	Direta
	Alta
	Piso
Legenda das indicações	
	Lum Luminárias externas - Ledvance
	Floodlight alta potência 150W

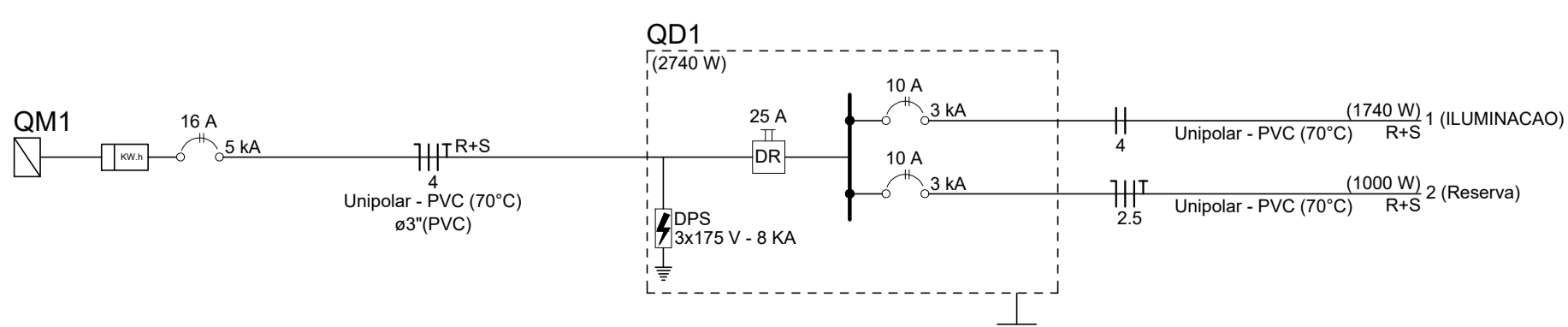


Quadro de Cargas (AL1)																						
Circuito	Descrição	Esquema	Método de inst.	Tensão (V)	Pot. total. (VA)	Pot. total. (W)	Fases	Pot. - R (W)	Pot. - S (W)	Pot. - T (W)	FCT	FCA	In' (A)	Ip (A)	Seção (mm2)	Ic (A)	Icc (kA)	Disj (%)	dV parc (%)	dV total (%)	Status	
QM1		2F+N+T	B1	220/127 V	3013	2740	R+S	1370	1370		1.00	1.00	13.7	13.7	10	50.0	3	50	0.10	0.10	OK	
TOTAL					3013	2740	R+S	1370	1370	0												

Quadro de Cargas (QD1)																							
Circuito	Descrição	Esquema	Método de inst.	Tensão (V)	Iluminação (W)	Pot. total. (VA)	Pot. total. (W)	Fases	Pot. - R (W)	Pot. - S (W)	Pot. - T (W)	FCT	FCA	In' (A)	Ip (A)	Seção (mm2)	Ic (A)	Icc (kA)	Disj (%)	dV parc (%)	dV total (%)	Status	
1	ILUMINACAO	F+F	B1	220 V	2 3 9	2013	1740	R+S	870	870		1.00	1.00	8.3	9.2	4	32.0	3	10	1.93	4.28	OK	
2	Reserva	2F+N+T	B1	220/127 V		1000	500	R+S				1.00	1.00	4.5	4.5	2.5	21.0	3	10	0.00	0.00	OK	
TOTAL					2 3 9	3013	2740	R+S	1370	1370	0												

Quadro de Demanda (AL1)			
Tipo de carga	Potência instalada (kVA)	Fator de demanda (%)	Demanda (kVA)
Iluminação e TUG's (Áreas comuns e Condomínio)	2.01	100.00	2.01
Uso Específico	1.00	100.00	1.00
TOTAL			3.01

Quadro de Demanda (QD1)			
Tipo de carga	Potência instalada (kVA)	Fator de demanda (%)	Demanda (kVA)
Iluminação e TUG's (Áreas comuns e Condomínio)	2.01	100.00	2.01
Uso Específico	1.00	100.00	1.00
TOTAL			3.01



CONTRATADA:		CONTRATANTE:	
<p>CARVALHO AMARAL ENGENHARIA & PROJETOS</p> <p>CNPJ Nº: 14.783.064/0001-35 AVENIDA MESTRA FRINHA, Nº 726 - 1º ANDAR, CIDADE SANTA MARIA, MONTES CLAROS/MG - CEP: 39401-074</p>		<p>SÃO ROMÃO CIBARIANA E PROGRESSO O TRABALHO CONTRIBUI PARA MELHORES</p> <p>CNPJ Nº: 24.891.418/0001-02 AVENIDA NEWTON GONÇALVES PEREIRA, Nº 337 - CENTRO SÃO ROMÃO/MG - CEP: 39.290-000</p>	
RESPONSÁVEL TÉCNICO:		RESPONSÁVEL LEGAL:	
GABRIEL VINÍCIUS MARTINS CREA/CAU: 230.779/D - MG		PREFEITO(A) MUNICIPAL DE SÃO ROMÃO	
CONSTRUÇÃO DA PRAÇA DA PREFEITURA			
DESCRIÇÃO: PLANTA BAIXA, QUADROS E DIAGRAMAS			
ENDEREÇO DA OBRA: AV. NEWTON GONÇALVES PEREIRA, 337			
MUNICÍPIO: SÃO ROMÃO/MG		DATA INICIAL: 14 DE MARÇO DE 2023	
FASE DO PROJETO: INICIAL	ART/RRT:	DATA DA REV.: 18 DE JANEIRO DE 2024	
REFERÊNCIA DO PROJETO: 2652	ESCALA: INDICADAS	Nº REVISÃO: 03	01/01