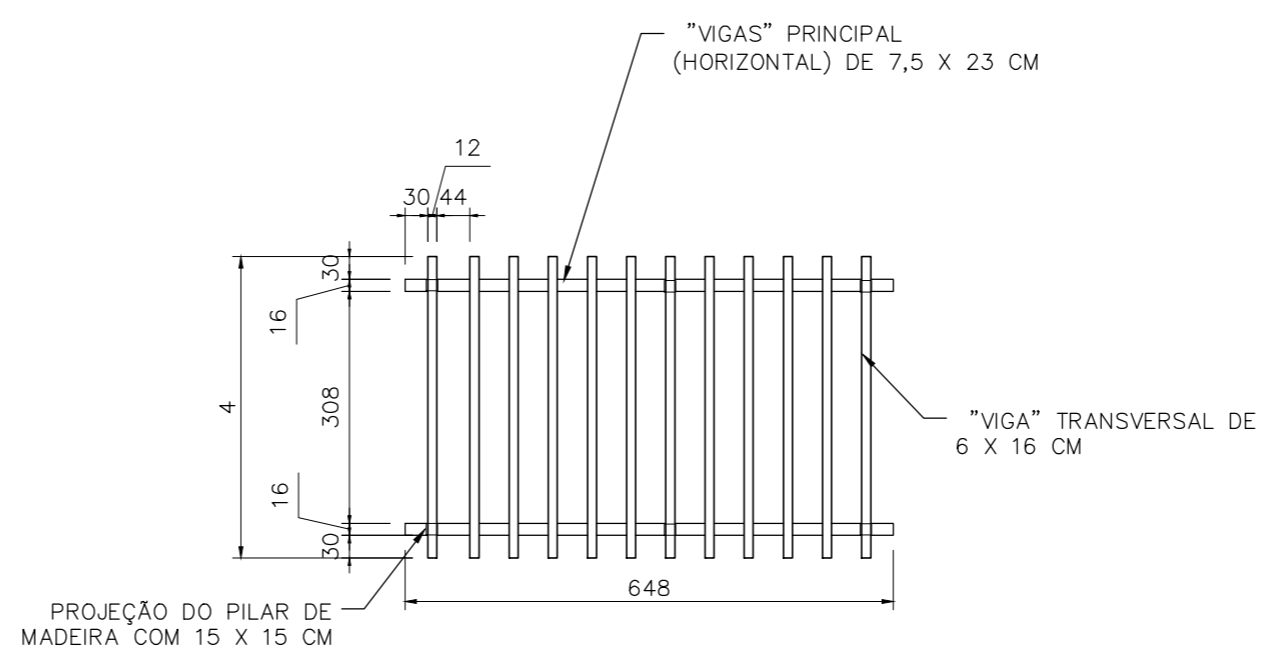
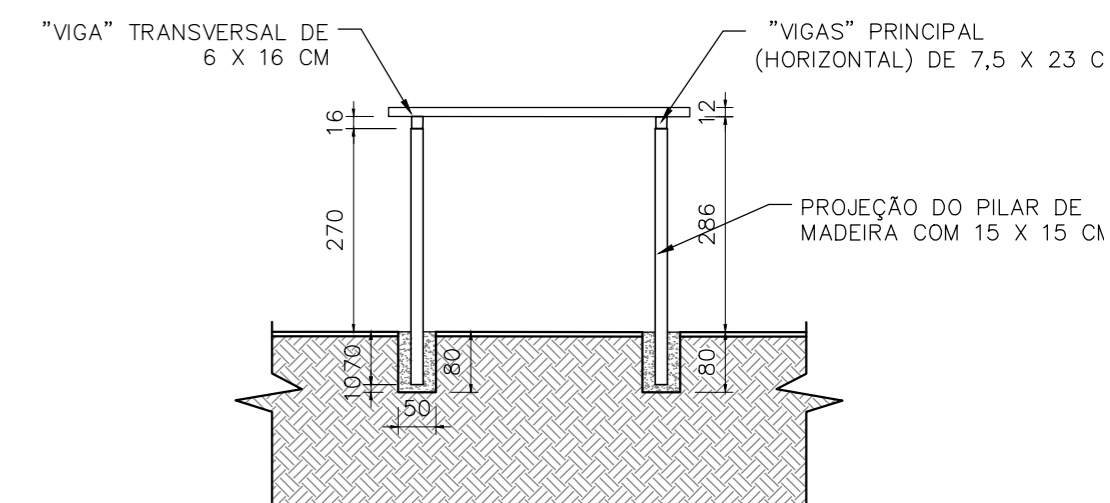


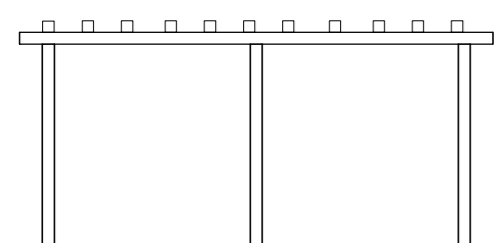
**6** PERSPECTIVA RAMPA DE ACESSIBILIDADE  
SEM ESCALA



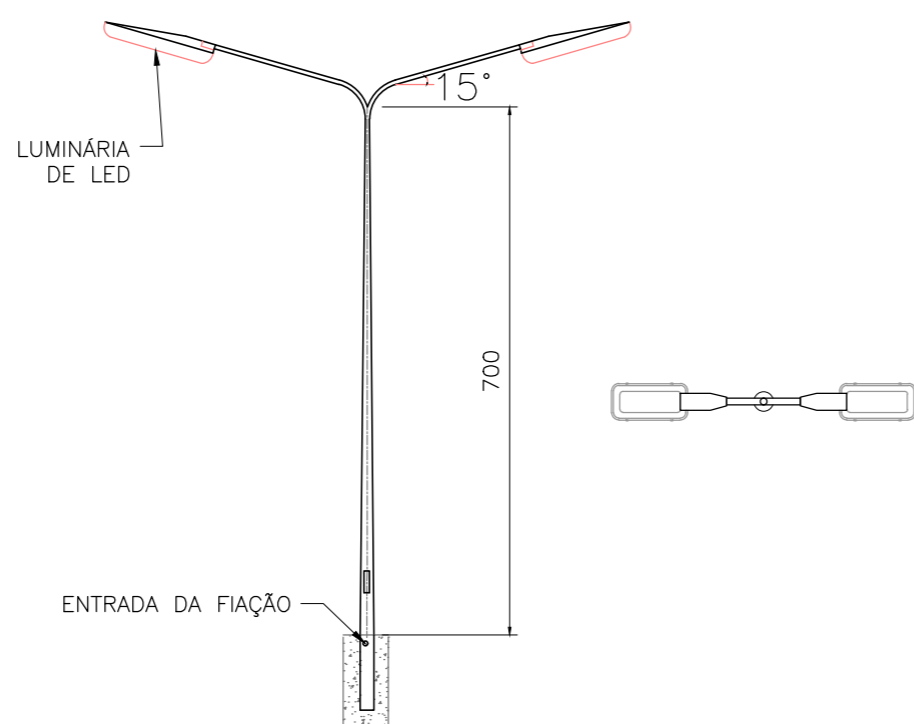
**7** PLANTA BAIXA ( PERGOLADO)  
ESCALA 1:100



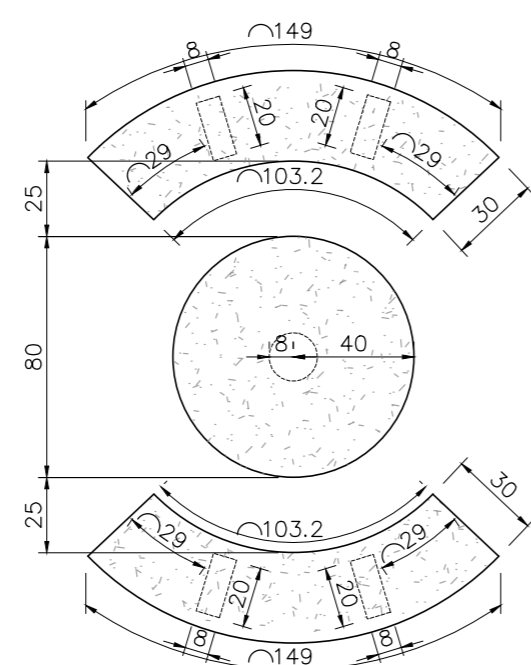
**8** CORTE ( PERGOLADO)  
ESCALA 1:100



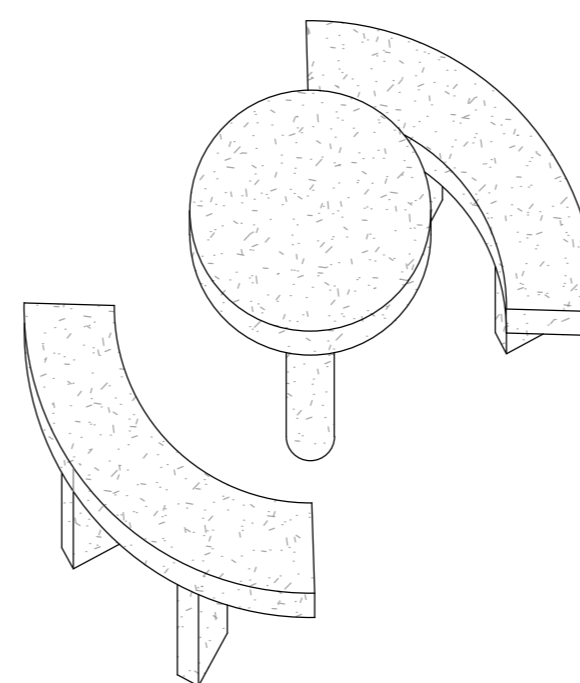
**9** VISTA FRONTAL (PERGOLADO)  
ESCALA 1:100



**10** DETALHE DE POSTE CÔNICO DE AÇO  
ESCALA 1:100



**11** PLANTA MESA DE CONCRETO  
ESCALA 1:25



**12** ISOMÉTRICA MESA DE CONCRETO  
ESCALA 1:25

NOTAS

1 - MEDIDAS EM CENTIMETROS;

CONTRATADA:		CONTRATANTE:	
 CNPJ Nº: 16.783.066/0001-35 AVENIDA MESTRA FININHA, Nº 726 - 1º ANDAR, CIDADE SANTA MARIA, MONTES CLAROS/MG - CEP: 39401-074		 CNPJ Nº: 24.891.418/0001-02 AVENIDA NEWTON GONÇALVES PEREIRA, Nº 337 - CENTRO SÃO ROMÃO/MG - CEP: 39.290-000	
RESPONSÁVEL TÉCNICO:		RESPONSÁVEL LEGAL:	
GABRIEL VINICIUS MARTINS ENG. CIVIL - CREA: 230.779/D MG		PREFEITO MUNICIPAL DE SÃO ROMÃO	
<b>CONSTRUÇÃO DE PRAÇA PÚBLICA- PRAÇA DO TRIÂNGULO, NO MUNICÍPIO DE SÃO ROMÃO</b>			
DESCRIÇÃO: DETALHAMENTO EXECUTIVO			
ENDEREÇO DA OBRA: AV. EUSTAQUIO MARTINS, NA SEDE DO MUNICÍPIO DE SÃO ROMÃO			
MUNICÍPIO: SÃO ROMÃO/MG		DATA INICIAL: 18 DE JANEIRO DE 2022	
FASE DO PROJETO: FINAL	ART/RRT: MG20242862957	DATA DA REV.: 27 DE MARÇO DE 2024	
REFERÊNCIA DO PROJETO: SRM-0123	ESCALA: INDICADAS	Nº REVISÃO: 04	<b>03/03</b>