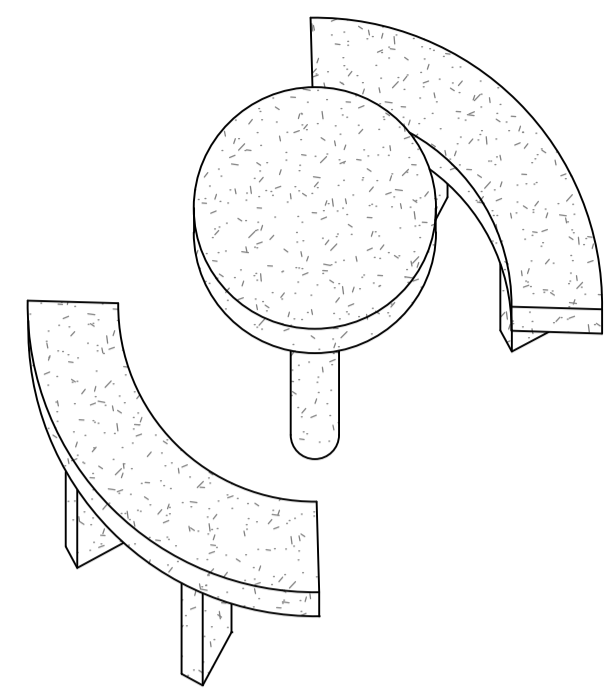
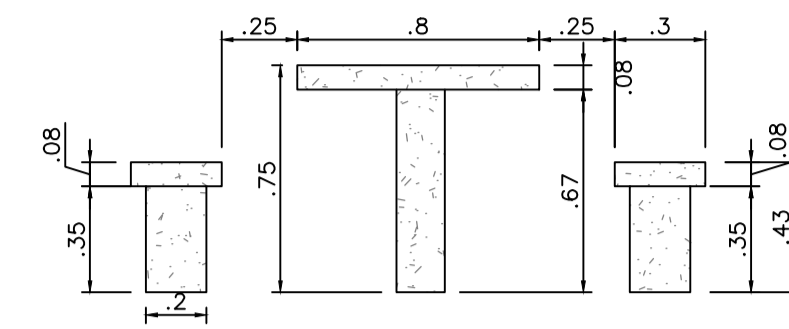


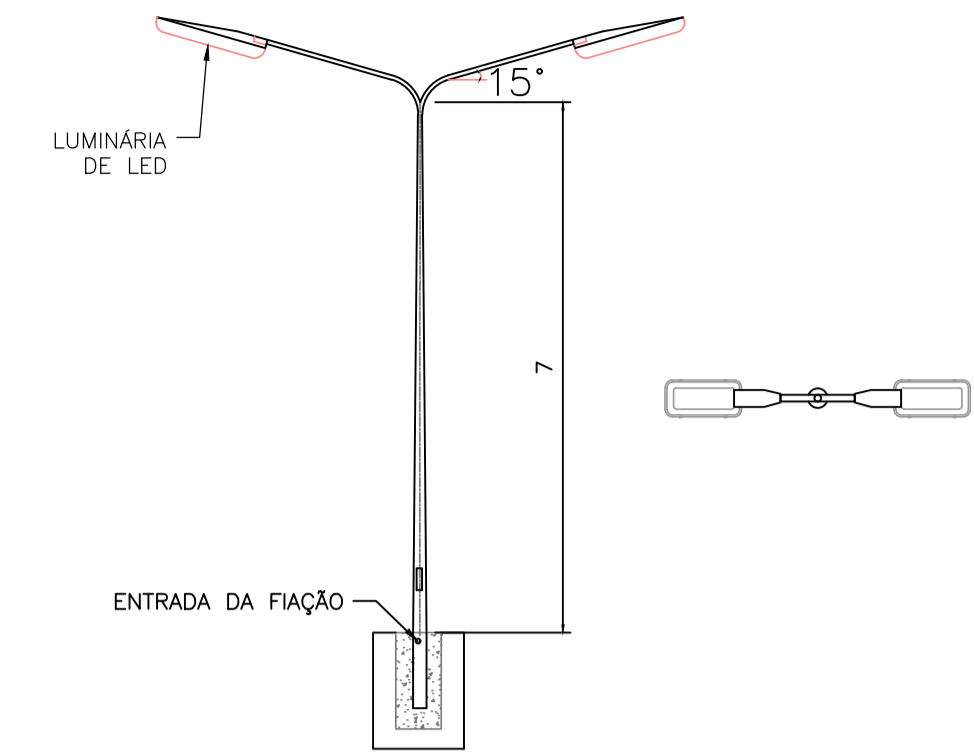
9 PLANTA MESA DE JOGOS  
ESCALA 1:25



10 ISOMÉTRICA MESA DE JOGOS  
ESCALA 1:25



11 VISTA LATERAL MESA DE JOGOS  
ESCALA 1:25



12 DETALHE DE POSTE CÔNICO DE AÇO  
ESCALA 1:100



13 IMAGENS ILUSTRATIVAS  
SEM ESCALA



**NOTAS:**  
1 - MEDIDAS EM METROS;  
2 - A CADEIA DA SAÚDE QUE CONSTA NO PROJETO ARQUITETÔNICO SERÁ EXECUTADO COM RECURSO DE OUTRO CONTRATO, POR TANTO SUA FUNÇÃO É MERAMENTE ILUSTRATIVA  
3 - AS ÁRVORES E MUDAS QUE CONSTAM NO PROJETO ARQUITETÔNICO SERÁ EXECUTADO COM RECURSO DE OUTRO CONTRATO, POR TANTO SUA FUNÇÃO É MERAMENTE ILUSTRATIVA

**CONTRATADA:**  
CARVALHO AMARAL  
ENGENHARIA & PROJETOS  
CNPJ Nº: 14.783.066/0001-35  
AVENIDA MESTRA FRINHA, Nº 726 - 1º ANDAR,  
CIDADE SANTA MARIA, MONTES CLAROS/MG - CEP: 39401-074

**CONTRATANTE:**  
Cidade e Progresso  
O TRABALHO CONTINUA  
COM O BRASIL  
SÃO ROMÃO  
CNPJ Nº: 24.891.418/0001-02  
AVENIDA NEWTON GONÇALVES FERREIRA, Nº 337 - CENTRO  
SÃO ROMÃO/MG - CEP: 39.290-000

**RESPONSÁVEL TÉCNICO:**  
GABRIEL VINÍCIUS MARTINS  
ENG. CIVIL - CREA: 230.779/D MG

**RESPONSÁVEL LEGAL:**  
PREFEITO MUNICIPAL DE SÃO ROMÃO

**CONSTRUÇÃO DE PRAÇA PÚBLICA - PRAÇA DA IGREJA DO SÉTIMO DIA, NO MUNICÍPIO DE SÃO ROMÃO**

**DESCRIÇÃO:** DETALHE MESA DE JOGOS E POSTE. IMAGENS ILUSTRATIVAS

**ENDEREÇO DA OBRA:** RUA NOSSA SENHORA DA ABADIA, NA SEDE DO MUNICÍPIO DE SÃO ROMÃO

**MUNICÍPIO:** SÃO ROMÃO/MG **DATA INICIAL:** 18 DE JANEIRO DE 2022

**FASE DO PROJETO:** FINAL **ART/RRT:** **DATA DA REV.:** 27 DE MARÇO DE 2024

**REFERÊNCIA DO PROJETO:** SRM-0123 **ESCALA:** INDICADAS **Nº REVISÃO:** 03 **02/02**