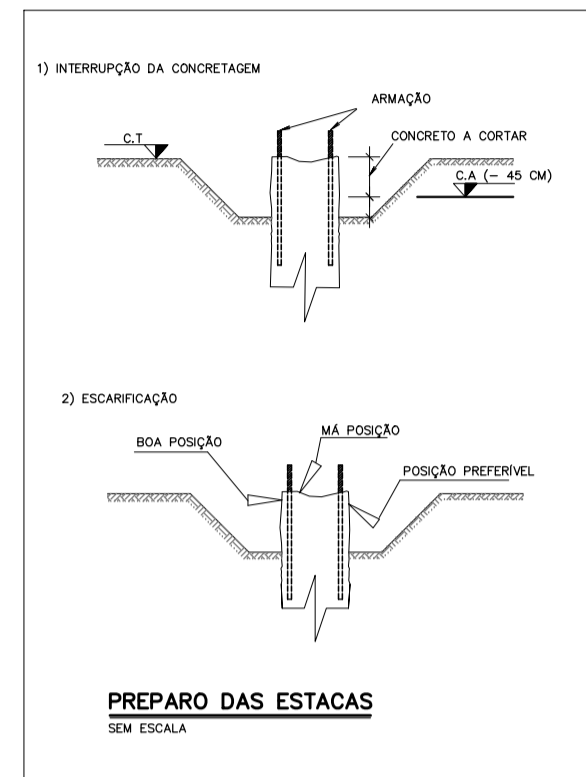


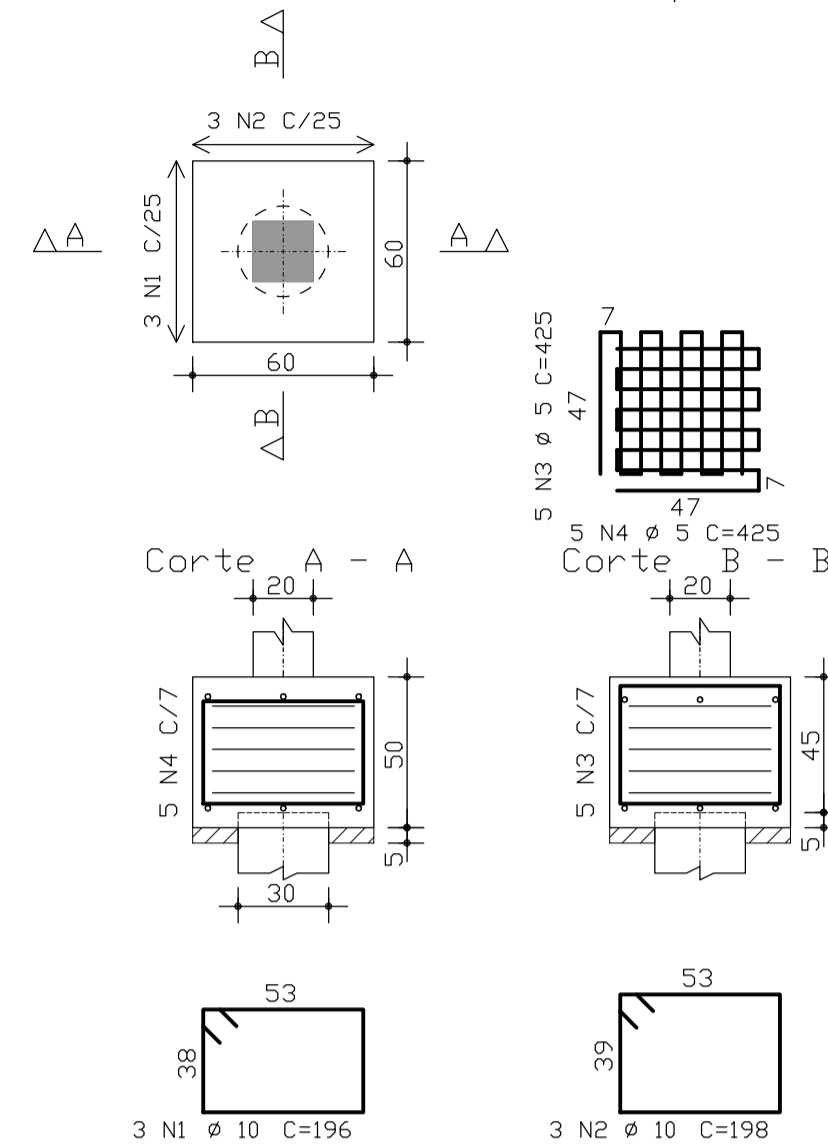
5 ESTACAS ESCAVADAS - PROF = 5,00 M (X24)
SEM ESCALA

ACO	POS	BIT (mm)	QUANT	COMPRIMENTO UNIT (cm)	TOTAL (cm)
ESTACAS (X24)					
50A	1	10	144	487	70128
50A	2	6.3	600	80	48000

ACO	BIT (mm)	COMPR (m)	PESO (kg)
RESUMO AÇO CA 50-60			
50A	6.3	480,00	117,60
50A	10,0	701,28	432,68
Peso Total 50 A =			550,30

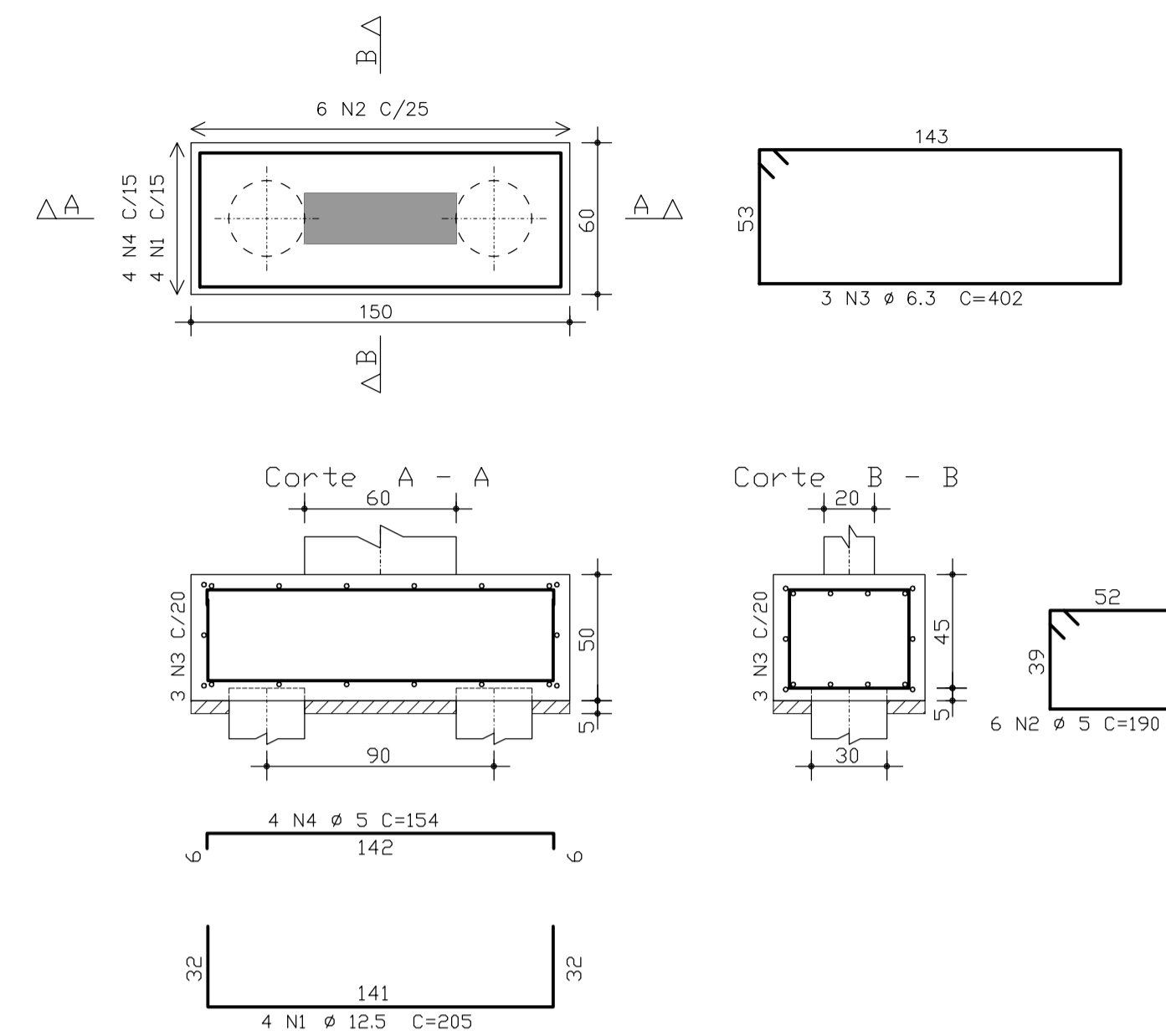


6 BLOCOS 1 ESTACA (X4)
ESCALA 1:25

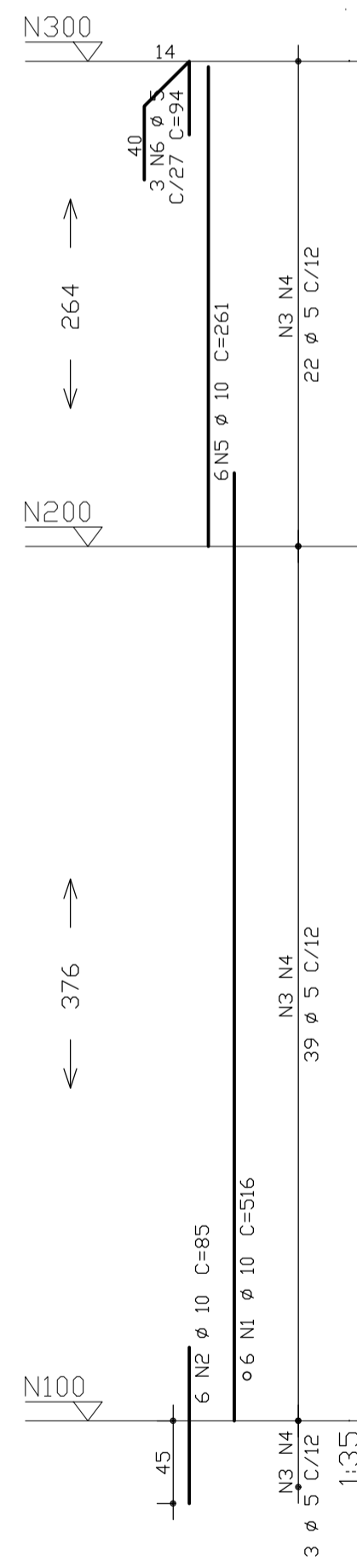


6 BLOCOS 1 ESTACA (X4)
ESCALA 1:25

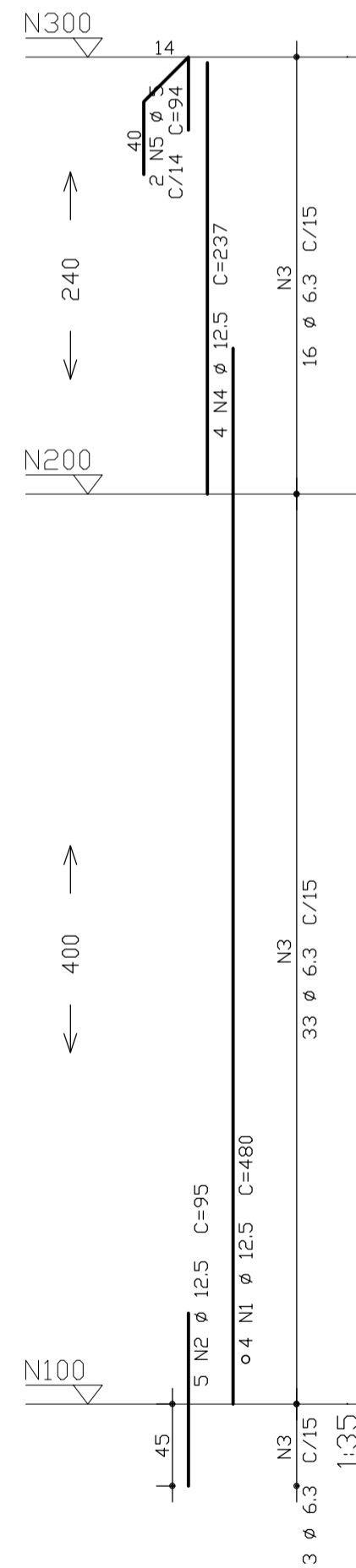
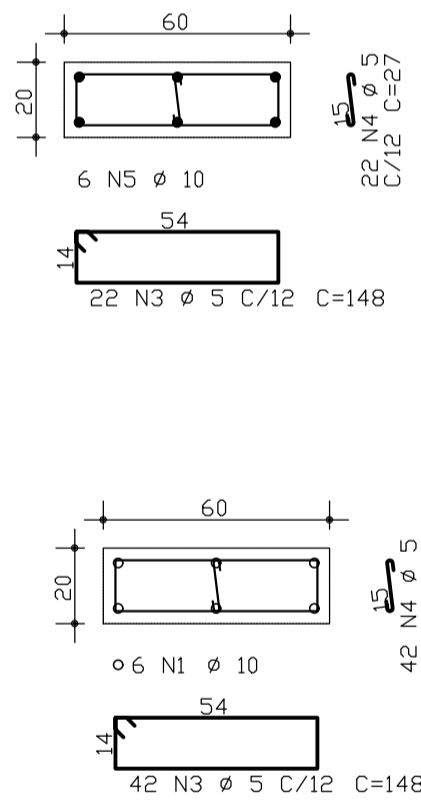
7 BLOCOS 2 ESTACAS (X10)
ESCALA 1:25



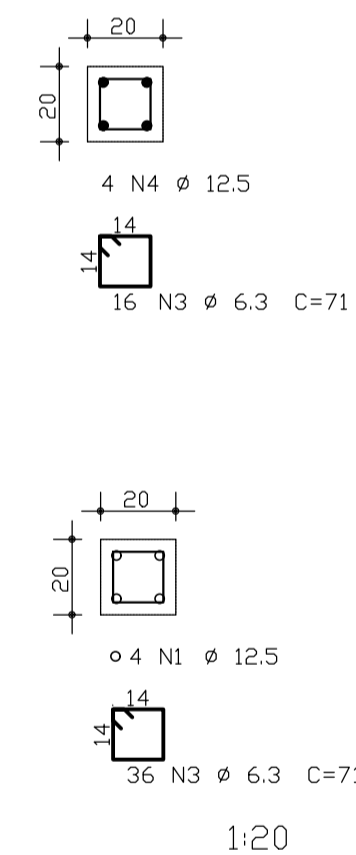
7 BLOCOS 2 ESTACAS (X10)
ESCALA 1:25



8 PILARES P1 A P4 E P11 A P14
ESCALA 1:20



9 PILARES P5 A P10
ESCALA 1:20



ACO	POS	BIT (mm)	QUANT	COMPRIMENTO UNIT (cm)	TOTAL (cm)
BLOCO 2 ESTACAS (X10)					
50A	1	12,5	40	205	8200
60B	2	5	60	190	11400
50A	3	6,3	30	402	12060
60B	4	5	40	154	6160
BLOCO 1 ESTACA (X4)					
50A	1	10	12	196	2352
50A	2	10	12	198	2376
60B	3	5	20	425	8500
60B	4	5	20	425	8500

ACO	BIT (mm)	COMPR (m)	PESO (kg)
RESUMO AÇO CA 50-60			
60B	5	346	55
50A	6,3	121	30
50A	10	47	30
50A	12,5	82	82
Peso Total 60B =			55 kg
Peso Total 50A =			142 kg

ACO	POS	BIT (mm)	QUANT	COMPRIMENTO UNIT (cm)	TOTAL (cm)
P1=P2=P3=P4=P11=P12=P13=P14 (X8)					
50A	1	10	48	516	24768
50A	2	10	48	85	4080
60B	3	5	512	148	75776
60B	4	5	512	27	13824
50A	5	10	48	261	12528
60B	6	5	24	94	2256
P5 a P10 (X6)					
50A	1	12,5	24	580	13920
50A	2	12,5	30	95	2850
50A	3	6,3	312	71	22152
50A	4	12,5	24	237	5688
60B	5	5	12	94	1128

ACO	BIT (mm)	COMPR (m)	PESO (kg)
RESUMO AÇO CA 50-60			
60B	5	930	149
50A	6,3	222	55
50A	10	414	261
50A	12,5	225	225
Peso Total 60B =			149 kg
Peso Total 50A =			541 kg

NOTAS

LEGENDA

MAPA-CHAVE

ATUALIZAÇÃO

- 1- Concreto estrutural C25, E >= 20000 MPa
Fator Água/Cimento <= 0,55
(E = módulo de elasticidade longitudinal do concreto)
- 2- Aço CA-50A e CA-60B
- 3- Cobrimento de pilares e vigas igual a 3 cm
- 4- Cobrimento de lajes molçõas igual a 2,5 cm
- 5- Cobrimento de sapatas e estacas igual a 5 cm
- 6- Dimensões em centímetro, exceto onde indicado
- 7- Avaliar a questão da iluminação boreal

0	EMISSÃO INICIAL	13/08/20	G.V.M.	G.V.M.
REV.	DESCRIÇÃO	DATA	EXEC.	VERIF. APROV.

CONTRATADA: CARVALHO AMARAL ENGENHARIA & PROJETOS
 CNPJ Nº: 14.783.066/0001-35
 AVENIDA MESTRA FRIBRINHA, Nº 726 - 1º ANDAR
 CIDADE SANTA MARIA, MONTES CLAROS/MG - CEP: 39401-074

CONTRATANTE: SÃO ROMÃO
 CNPJ Nº: 24.891.418/0001-02
 AVENIDA NEWTON GONÇALVES PEREIRA, Nº 337 - CENTRO
 SÃO ROMÃO/MG - CEP: 39.290-000

RESPONSÁVEL TÉCNICO: GABRIEL VINÍCIUS MARTINS
 ENG. CIVIL - CREA: 230.779/D

RESPONSÁVEL LEGAL: PREFEITO MUNICIPAL DE SÃO ROMÃO

CONSTRUÇÃO DO CENTRO DE COMERCIALIZAÇÃO DO MUNICÍPIO DE SÃO ROMÃO - (CR: 892493/2019)

DESCRIÇÃO: ARMAÇÃO DE ESTACAS, BLOCOS E PILARES

ENDEREÇO DA OBRA: AVENIDA PAULO IVO, SEDE DO MUNICÍPIO DE SÃO ROMÃO

MUNICÍPIO: SÃO ROMÃO/MG DATA INICIAL: 26 DE OUTUBRO DE 2021

FASE DO PROJETO: LICITADO ART/RTT: DATA DA REV.: 22 DE MARÇO DE 2024

REFERÊNCIA DO PROJETO: SRM-0023 ESCALA: INDICADAS Nº REVISÃO: 01 **02/05**