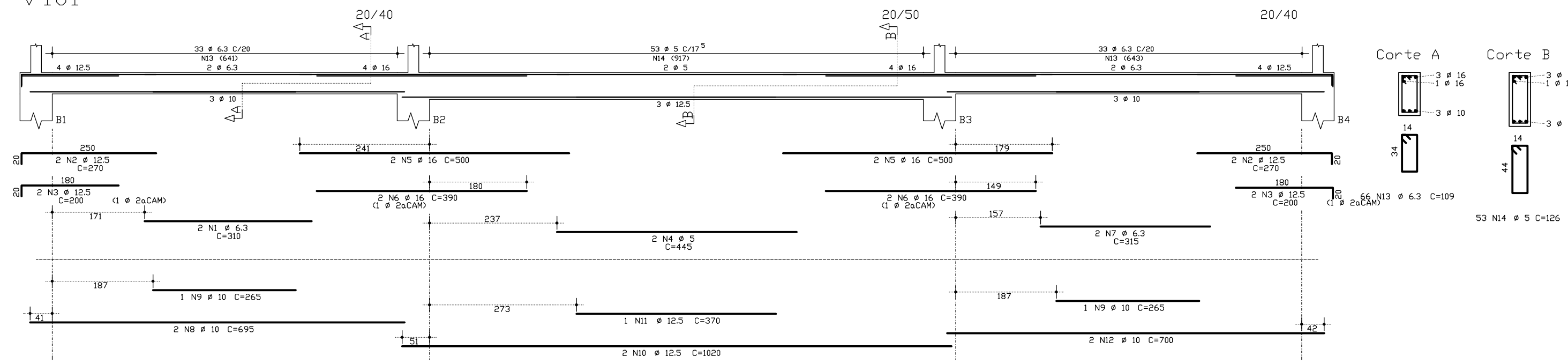
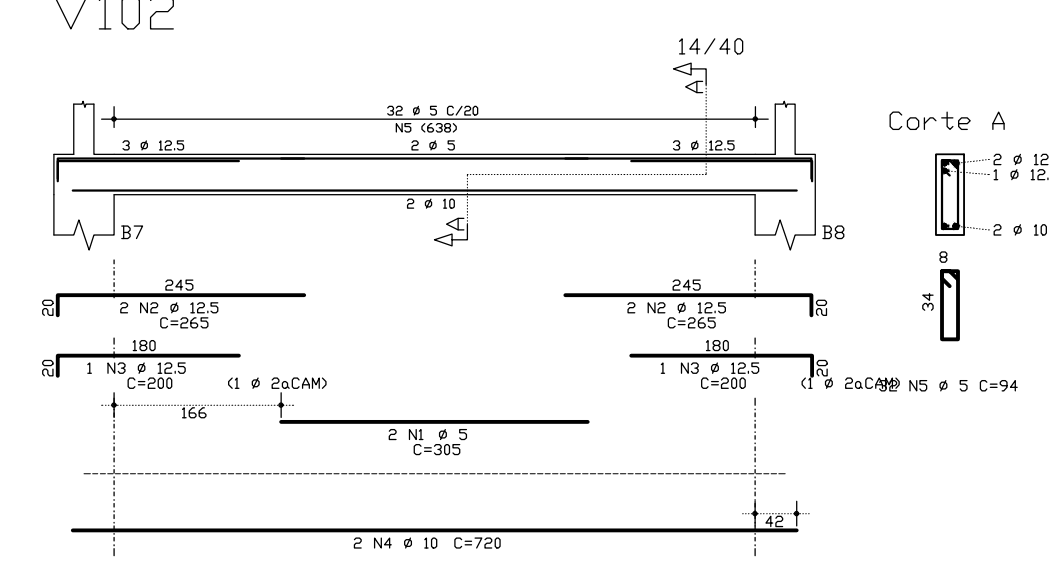


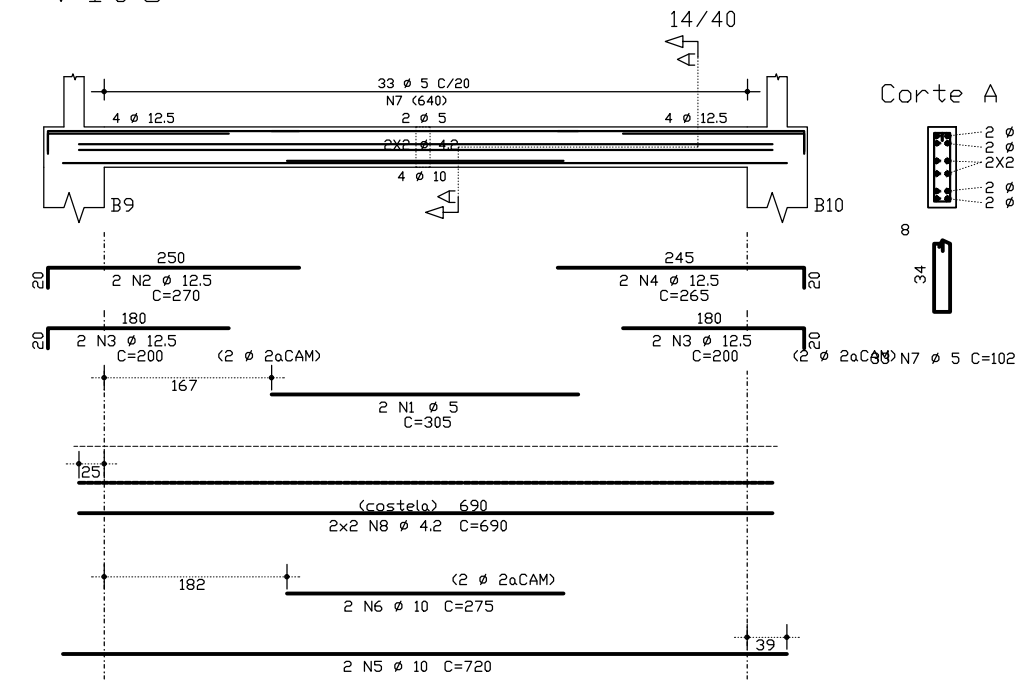
V101



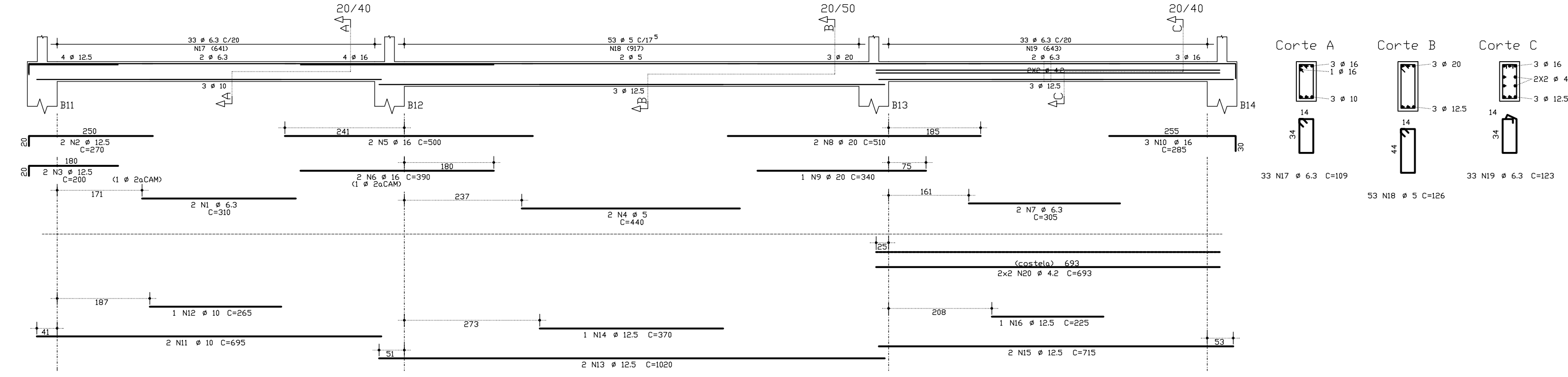
V102



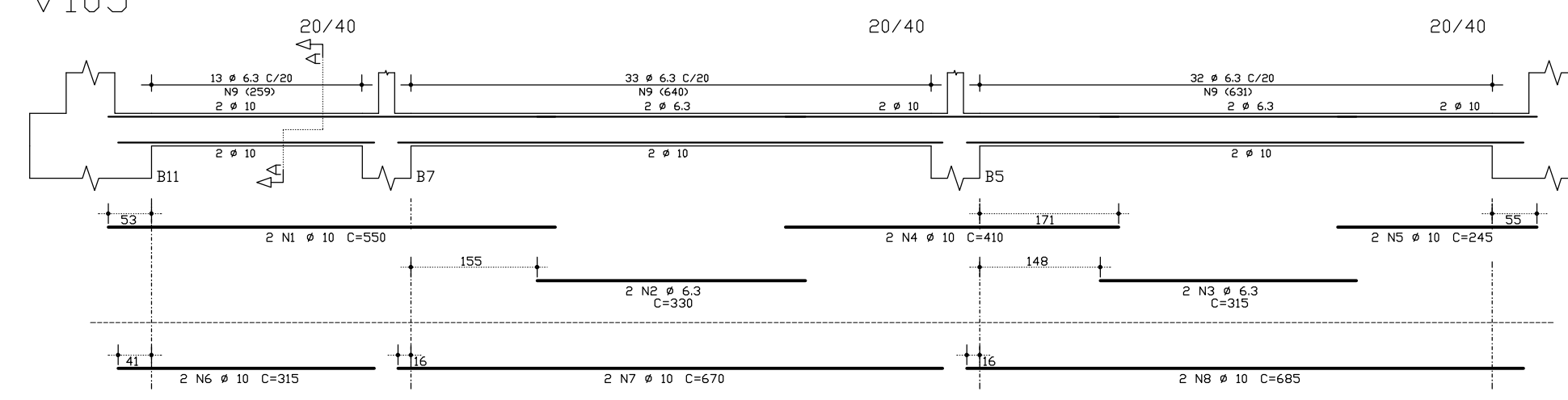
V103



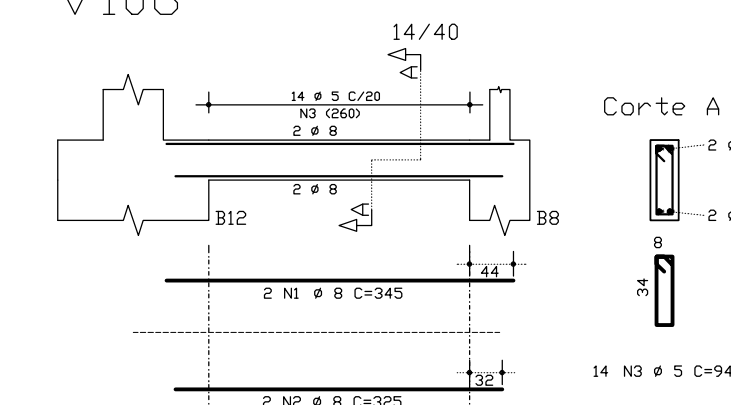
V104



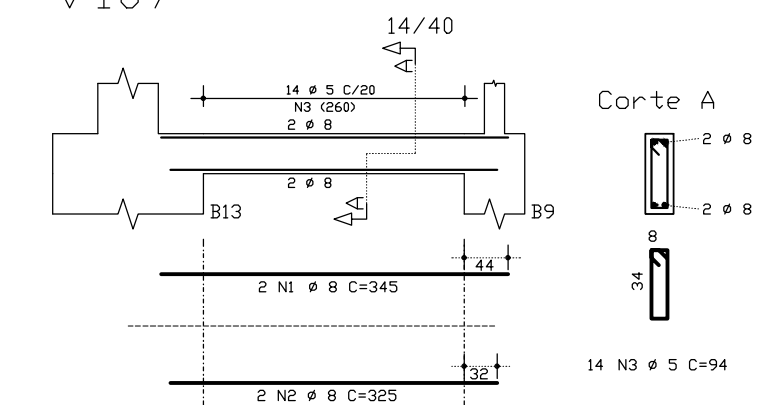
V105



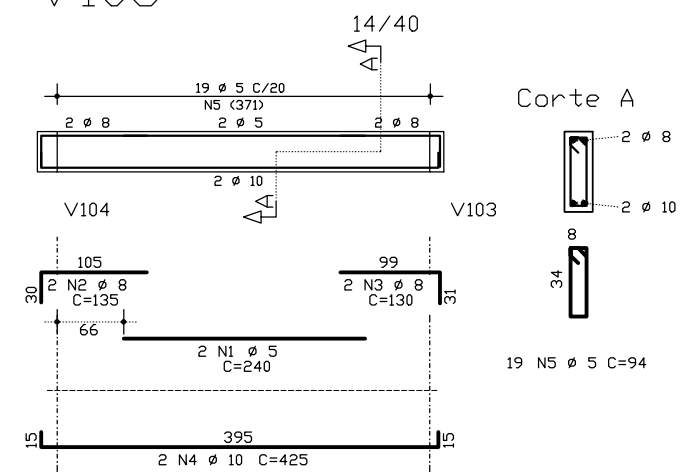
V106



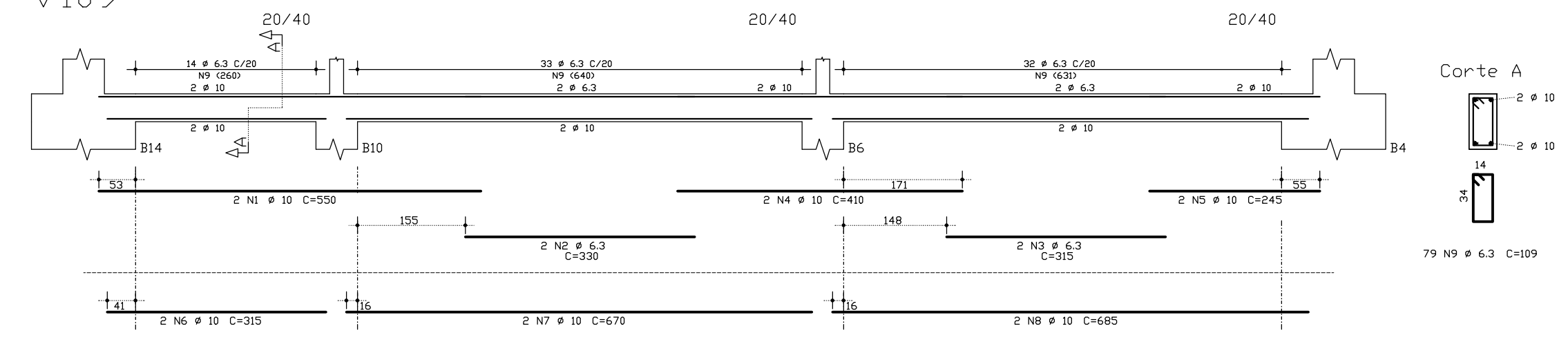
V107



V108



V109



AÇO	POS	BIT (mm)	QUANT	COMPRIMENTO	
				UNIT (cm)	TOTAL (cm)
V101					
50A	1	6.3	2	310	620
50A	2	12.5	4	270	1080
60B	3	12.5	4	200	800
50A	4	5	4	445	890
50A	5	16	4	500	2000
50A	6	16	4	390	1560
50A	7	6.3	2	315	630
50A	8	10	2	695	1390
50A	9	10	2	265	530
50A	10	12.5	2	1020	2040
50A	11	12.5	1	370	370
50A	12	10	2	700	1400
50A	13	6.3	66	109	7194
60B	14	5	32	94	6678
V102					
60B	1	5	2	305	610
50A	2	12.5	4	265	1060
50A	3	12.5	2	200	400
50A	4	10	2	720	1440
60B	5	5	32	94	3008
V103					
60B	1	5	2	305	610
50A	2	12.5	2	270	540
50A	3	12.5	4	200	800
50A	4	12.5	2	265	530
50A	5	10	2	720	1440
50A	6	10	2	275	550
60B	7	5	33	102	3366
60B	8	4.2	4	692	2768
V104					
50A	1	6.3	2	310	620
50A	2	12.5	2	270	540
50A	3	12.5	2	200	400
60B	4	5	2	440	880
50A	5	16	2	500	1000
50A	6	16	2	390	780
50A	7	6.3	2	305	610
50A	8	20	1	510	1020
50A	9	20	1	340	680
50A	10	16	3	285	855
50A	11	10	2	695	1390
50A	12	10	1	265	265
50A	13	12.5	2	1020	2040
50A	14	12.5	1	370	370
50A	15	12.5	2	715	1430
50A	16	12.5	1	225	225
50A	17	6.3	33	109	3597
60B	18	5	53	126	6678
50A	19	6.3	33	123	4059
60B	20	4.2	4	693	2772
V105					
50A	1	10	2	550	1100
50A	2	6.3	2	330	660
50A	3	6.3	2	315	630
50A	4	10	2	410	820
50A	5	10	2	245	490
50A	6	10	2	315	630
50A	7	10	2	670	1340
50A	8	10	2	685	1370
50A	9	6.3	78	109	8502
V106					
50A	1	8	2	345	690
50A	2	8	2	325	650
60B	3	5	14	94	1316
V107					
50A	1	8	2	345	690
50A	2	8	2	325	650
60B	3	5	14	94	1316
V108					
60B	1	5	2	240	480
50A	2	8	2	135	270
50A	3	8	2	130	260
50A	4	10	2	425	850
60B	5	5	19	94	1786
V109					
50A	1	10	2	550	1100
50A	2	6.3	2	330	660
50A	3	6.3	2	315	630
50A	4	10	2	410	820
50A	5	10	2	245	490
50A	6	10	2	315	630
50A	7	10	2	670	1340
50A	8	10	2	685	1370
50A	9	6.3	79	109	8611

RESUMO AÇO CA 50-60			
AÇO	BIT (mm)	CDMPR (m)	PESO (kg)
60B	4.2	55	6
60B	5	276	44
50A	6.3	370	93
50A	8	32	13
50A	10	208	131
50A	12.5	126	126
50A	16	62	99
50A	20	14	34
Peso Total		60B =	50 kg
Peso Total		50A =	496 kg

NOTAS

LEGENDA

MAPA-CHAVE

ATUALIZAÇÃO

- 1- Concreto estrutural C25, E >= 20000 MPa
Fator Água/Cimento <= 0,55
(E = módulo de elasticidade longitudinal do concreto)
- 2- Aço CA-50A e CA-60B
- 3- Cobrimento de pilares e vigas igual a 3 cm
- 4- Cobrimento de lajes moléculas igual a 2,5 cm
- 5- Cobrimento de sapatas e estacas igual a 5 cm
- 6- Dimensões em centímetro, exceto onde indicado
- 7- Avaliar a questão da iluminação boreal

0	EMISSÃO INICIAL	XX/XX/XX	X.X.X.	G.V.M
REV.	DESCRIÇÃO	DATA	EXEC. VERIF.	APROV.

CONTRATADA: **CARVALHO AMARAL** ENGENHARIA & PROJETOS
 CNPJ Nº: 14.783.064/0001-35
 AVENIDA MESTRA FRINHA, Nº 726 - 1º ANDAR, CIDADE SANTA MARIA, MONTES CLAROS/MG - CEP: 39401-074

CONTRATANTE: **SÃO ROMÃO**
 CNPJ Nº: 24.891.418/0001-02
 AVENIDA NEWTON GONÇALVES PEREIRA, Nº 337 - CENTRO, SÃO ROMÃO/MG - CEP: 39.290-000

RESPONSÁVEL TÉCNICO: **GABRIEL VINÍCIUS MARTINS** ENG. CIVIL - CREA: 230.779/D

RESPONSÁVEL LEGAL: **PREFEITO MUNICIPAL DE SÃO ROMÃO**

CONSTRUÇÃO DO CENTRO DE COMERCIALIZAÇÃO DO MUNICÍPIO DE SÃO ROMÃO - (CR: 892493/2019)

DESCRIÇÃO: ARMAÇÃO DAS VIGAS N100

ENDEREÇO DA OBRA: AVENIDA PAULO IVO, SEDE DO MUNICÍPIO DE SÃO ROMÃO

MUNICÍPIO: SÃO ROMÃO/MG DATA INICIAL: 26 DE OUTUBRO DE 2021

FASE DO PROJETO: LICITADO ART/RRT: DATA DA REV.: 22 DE MARÇO DE 2024

REFERÊNCIA DO PROJETO: SRM-0023 ESCALA: INDICADAS Nº REVISÃO: 01 **03/05**

ESTRUTURAL