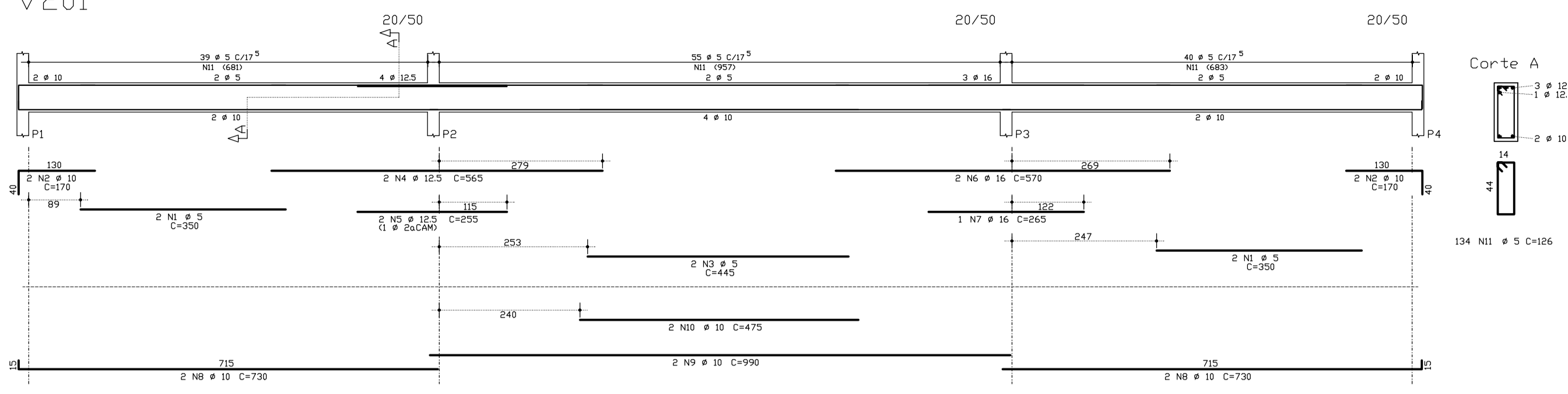
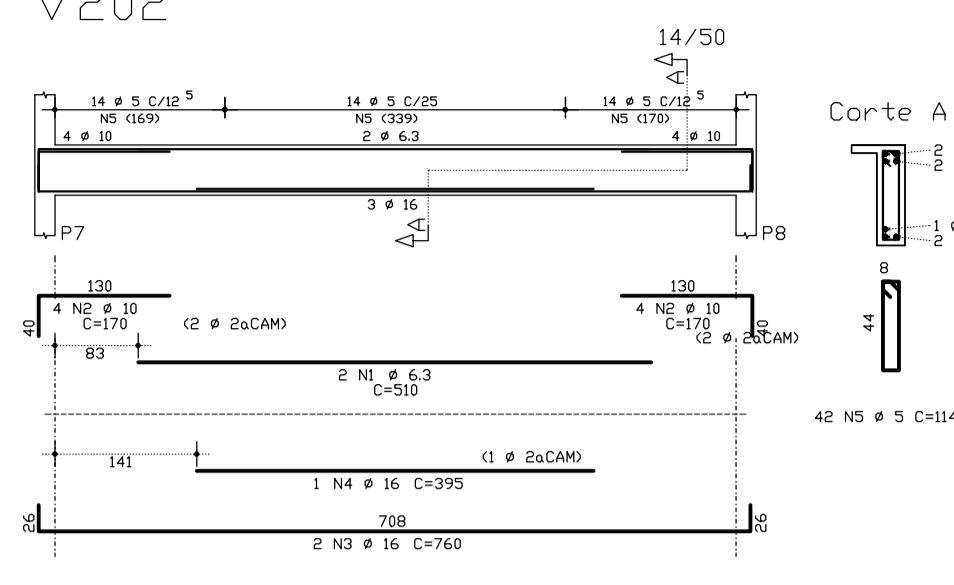


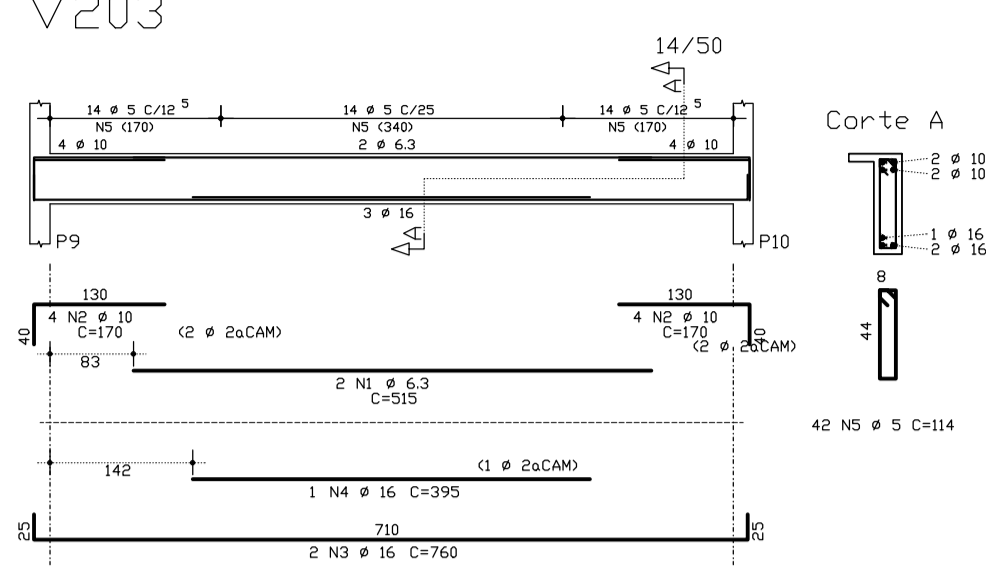
V201



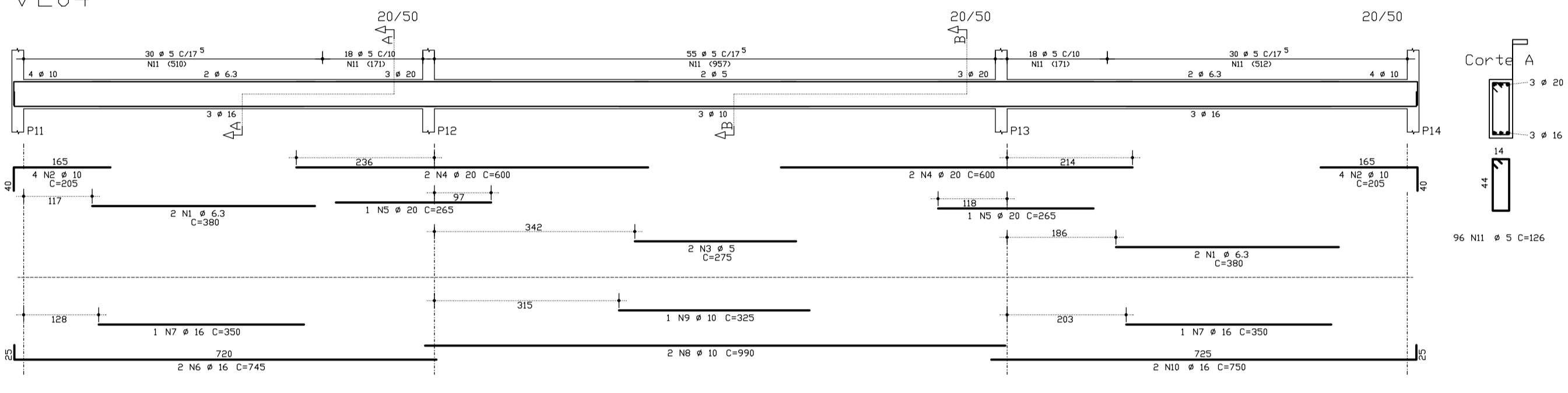
V202



V203



V204



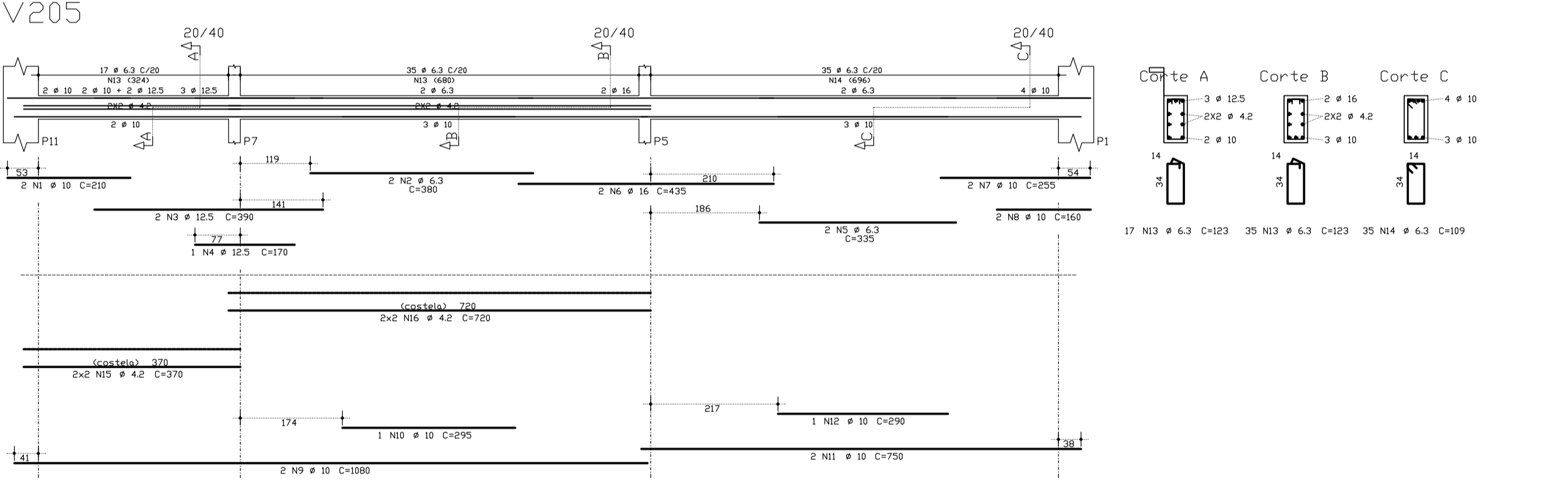
V205



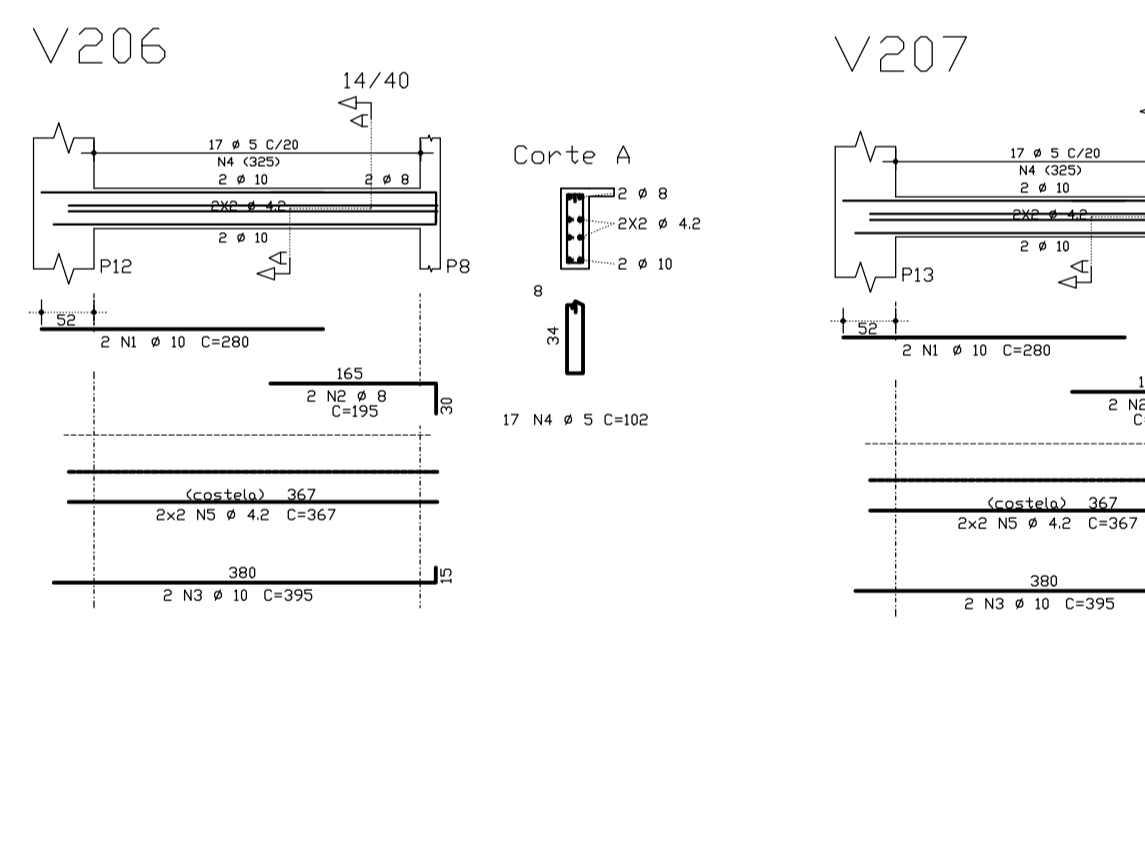
V206



V207



V208



V209



AÇO	PDS	BIT (mm)	QUANT	COMPRIMENTO	
				UNIT (cm)	TOTAL (cm)
V201					
60B	1	5	4	350	1400
50A	2	10	4	170	680
60B	3	5	2	445	890
50A	4	12.5	2	565	1130
50A	5	12.5	2	255	510
50A	6	16	2	570	1140
50A	7	16	1	265	265
50A	8	10	4	730	2920
50A	9	10	2	990	1980
50A	10	2	475	950	950
60B	11	5	134	126	16884
V202					
50A	1	6.3	2	510	1020
50A	2	10	8	170	1360
50A	3	16	2	760	1520
50A	4	16	1	395	395
60B	5	5	42	114	4788
V203					
50A	1	6.3	2	515	1030
50A	2	10	8	170	1360
50A	3	16	2	760	1520
50A	4	16	1	395	395
60B	5	5	42	114	4788
V204					
50A	1	6.3	4	380	1520
50A	2	10	205	205	1640
60B	3	5	2	275	550
50A	4	20	4	600	2400
50A	5	20	2	265	530
50A	6	16	2	745	1490
50A	7	16	2	350	700
50A	8	10	2	990	1980
50A	9	10	1	325	325
50A	10	16	2	750	1500
60B	11	5	151	126	19026
V205					
50A	1	10	2	210	420
50A	2	6.3	2	380	760
50A	3	12.5	2	390	780
50A	4	12.5	1	170	170
50A	5	6.3	2	335	670
50A	6	16	2	435	870
50A	7	10	2	255	510
50A	8	10	2	160	320
50A	9	10	2	1080	2160
50A	10	10	1	295	295
50A	11	10	2	750	1500
50A	12	10	1	290	290
50A	13	6.3	52	123	6396
50A	14	6.3	35	109	3815
60B	15	4.2	4	370	1480
60B	16	4.2	4	720	2880
V206					
50A	1	10	2	280	560
50A	2	8	2	195	390
50A	3	10	2	395	790
60B	4	5	17	102	1734
60B	5	4.2	4	367	1468
V207					
50A	1	10	2	280	560
50A	2	8	2	195	390
50A	3	10	2	395	790
60B	4	5	17	102	1734
60B	5	4.2	4	367	1468
V208					
50A	1	10	2	210	420
50A	2	6.3	2	380	760
50A	3	12.5	2	390	780
50A	4	12.5	1	170	170
50A	5	6.3	2	335	670
50A	6	16	2	435	870
50A	7	10	2	255	510
50A	8	10	2	160	320
50A	9	10	2	1080	2160
50A	10	10	1	295	295
50A	11	10	2	750	1500
50A	12	10	1	290	290
50A	13	6.3	52	123	6396
50A	14	6.3	35	109	3815
60B	15	4.2	4	370	1480
60B	16	4.2	4	720	2880

RESUMO AÇO CA 50-60			
AÇO	BIT (mm)	COMPR (m)	PESO (kg)
60B	4.2	117	13
60B	5	518	83
50A	6.3	269	67
50A	8	8	3
50A	10	269	169
50A	12.5	35	35
50A	16	107	171
50A	20	29	73
Peso Total		60B =	96 kg
Peso Total		50A =	519 kg

NOTAS

LEGENDA

MAPA-CHAVE

ATUALIZAÇÃO

- 1- Concreto estrutural C25, E >= 20000 MPa
Fator Água/Cimento <= 0,55
(E = módulo de elasticidade longitudinal do concreto)
- 2- Aço CA-50A e CA-60B
- 3- Cobrimento de pilares e vigas igual a 3 cm
- 4- Cobrimento de lajes molções igual a 2,5 cm
- 5- Cobrimento de sapatas e estacas igual a 5 cm
- 6- Dimensões em centímetro, exceto onde indicado
- 7- Avaliar a questão da iluminação boreal

CONTRATADA: CARVALHO AMARAL ENGENHARIA & PROJETOS
 CNPJ Nº: 14.783.066/0001-35
 AVENIDA MESTRA FERREIRA, Nº 726 - 1º ANDAR, CIDADE SANTA MARIA, MONTES CLAROS/MG - CEP: 39401-074

CONTRATANTE: SÃO ROMÃO ENGENHARIA & PROJETOS
 CNPJ Nº: 24.891.418/0001-02
 AVENIDA NEWTON GONÇALVES PEREIRA, Nº 337 - CENTRO, SÃO ROMÃO/MG - CEP: 39.290-000

RESPONSÁVEL TÉCNICO: GABRIEL VINICIUS MARTINS
 ENG. CIVIL- CREA: 230.779/D

RESPONSÁVEL LEGAL: PREFEITO MUNICIPAL DE SÃO ROMÃO

CONSTRUÇÃO DO CENTRO DE COMERCIALIZAÇÃO DO MUNICÍPIO DE SÃO ROMÃO- (CR: 892493/2019)

DESCRIÇÃO: ARMAÇÃO DAS VIGAS N200

ENDEREÇO DA OBRA: AVENIDA PAULO IVO, SEDE DO MUNICÍPIO DE SÃO ROMÃO

MUNICÍPIO: SÃO ROMÃO/MG **DATA INICIAL:** 26 DE OUTUBRO DE 2021

FASE DO PROJETO: LICITADO **ART/RRT:** **DATA DA REV.:** 22 DE MARÇO DE 2024

REFERÊNCIA DO PROJETO: SRM-0023 **ESCALA:** INDICADAS **Nº REVISÃO:** 01 **04/05**

ESTRUTURAL