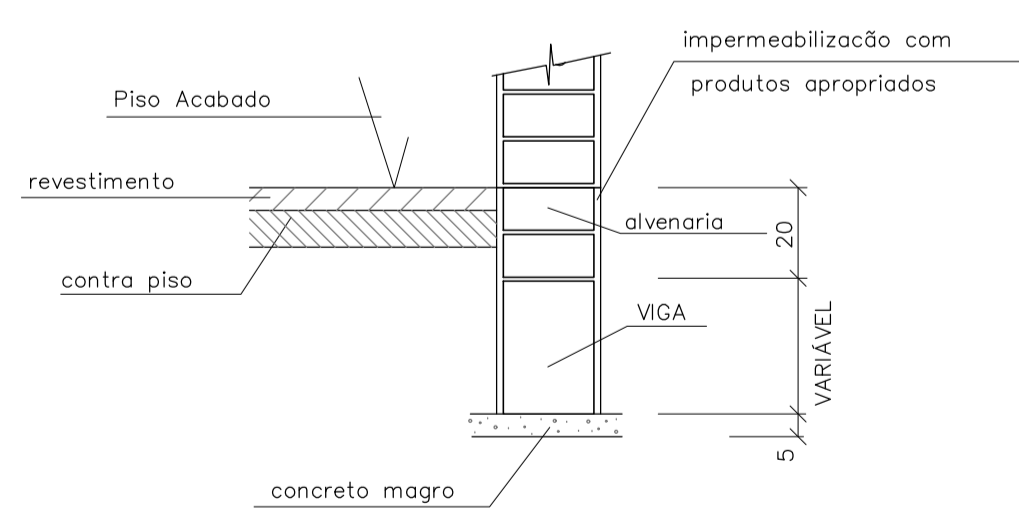


| AÇO | POS | BIT (mm) | QUANT | COMPRIMENTO | |
|-------------|-----|----------|-------|-------------|------------|
| | | | | UNIT (cm) | TOTAL (cm) |
| V301 | | | | | |
| 60B | 1 | 5 | 4 | 345 | 1380 |
| 50A | 2 | 8 | 4 | 170 | 680 |
| 60B | 3 | 5 | 2 | 480 | 960 |
| 50A | 4 | 10 | 4 | 535 | 2140 |
| 50A | 5 | 8 | 4 | 730 | 2920 |
| 50A | 6 | 8 | 2 | 985 | 1970 |
| 60B | 7 | 5 | 156 | 86 | 13416 |
| V302 | | | | | |
| 60B | 1 | 5 | 2 | 235 | 470 |
| 50A | 2 | 6.3 | 2 | 280 | 560 |
| 50A | 3 | 8 | 2 | 285 | 570 |
| 50A | 4 | 8 | 2 | 750 | 1500 |
| 60B | 5 | 4.2 | 46 | 72 | 3312 |
| V303 | | | | | |
| 60B | 1 | 5 | 2 | 235 | 470 |
| 50A | 2 | 8 | 2 | 285 | 570 |
| 50A | 3 | 6.3 | 2 | 280 | 560 |
| 50A | 4 | 8 | 2 | 755 | 1510 |
| 60B | 5 | 4.2 | 46 | 72 | 3312 |
| V304 | | | | | |
| 60B | 1 | 5 | 4 | 285 | 1140 |
| 50A | 2 | 8 | 4 | 230 | 920 |
| 60B | 3 | 5 | 2 | 480 | 960 |
| 50A | 4 | 10 | 4 | 535 | 2140 |
| 50A | 5 | 8 | 4 | 730 | 2920 |
| 50A | 6 | 8 | 2 | 985 | 1970 |
| 60B | 7 | 5 | 156 | 86 | 13416 |
| V305 | | | | | |
| 50A | 1 | 8 | 2 | 600 | 1200 |
| 60B | 2 | 5 | 2 | 345 | 690 |
| 60B | 3 | 5 | 2 | 415 | 830 |
| 50A | 4 | 8 | 2 | 405 | 810 |
| 50A | 5 | 8 | 2 | 200 | 400 |
| 50A | 6 | 8 | 2 | 1070 | 2140 |
| 50A | 7 | 8 | 2 | 740 | 1480 |
| 60B | 8 | 5 | 115 | 86 | 9890 |
| V306 | | | | | |
| 50A | 1 | 6.3 | 2 | 415 | 830 |
| 50A | 2 | 8 | 2 | 395 | 790 |
| 60B | 3 | 4.2 | 22 | 72 | 1584 |
| V307 | | | | | |
| 50A | 1 | 6.3 | 2 | 415 | 830 |
| 50A | 2 | 8 | 2 | 395 | 790 |
| 60B | 3 | 4.2 | 22 | 72 | 1584 |
| V308 | | | | | |
| 50A | 1 | 8 | 2 | 600 | 1200 |
| 60B | 2 | 5 | 2 | 345 | 690 |
| 60B | 3 | 5 | 2 | 415 | 830 |
| 50A | 4 | 8 | 2 | 405 | 810 |
| 50A | 5 | 8 | 2 | 200 | 400 |
| 50A | 6 | 8 | 2 | 1070 | 2140 |
| 50A | 7 | 8 | 2 | 740 | 1480 |
| 60B | 8 | 5 | 115 | 86 | 9890 |

| RESUMO AÇO CA 50-60 | | | | |
|---------------------|----------|-----------|-----------|--------|
| AÇO | BIT (mm) | COMPR (m) | PESO (kg) | |
| 60B | 4.2 | 98 | 11 | |
| 60B | 5 | 550 | 88 | |
| 50A | 6.3 | 28 | 7 | |
| 50A | 8 | 292 | 117 | |
| 50A | 10 | 43 | 27 | |
| Peso Total | | | 60B = | 99 kg |
| Peso Total | | | 50A = | 151 kg |



CORTE GENCICO DE VIGA
SEM ESCALA

| NOTAS | LEGENDA | MAPA-CHAVE | ATUALIZAÇÃO |
|--|---------|-------------------------------------|-------------|
| 1- Concreto estrutural C25, E >= 20000 MPa Fator Água/Cimento <= 0,55 (E = módulo de elasticidade longitudinal do concreto) 2- Aço CA-50A e CA-60B 3- Cobrimento de pilares e vigas igual a 3 cm 4- Cobrimento de lajes molçãs igual a 2,5 cm 5- Cobrimento de sapatas e estacas igual a 5 cm 6- Dimensões em centímetro, exceto onde indicado 7- Avaliar a questão da iluminação boreal | | | |
| CONSTRUÇÃO DO CENTRO DE COMERCIALIZAÇÃO DO MUNICÍPIO DE SÃO ROMÃO- (CR: 892493/2019) | | | |
| DESCRIÇÃO: ARMAÇÃO DAS VIGAS N300 E DETALHES | | | |
| ENDEREÇO DA OBRA: AVENIDA PAULO IVO, SEDE DO MUNICÍPIO DE SÃO ROMÃO | | | |
| MUNICÍPIO: SÃO ROMÃO/MG | | DATA INICIAL: 26 DE OUTUBRO DE 2021 | |
| FASE DO PROJETO: LICITADO | | ART/RRT: | |
| DATA DA REV.: 22 DE MARÇO DE 2024 | | DATA DA REV.: 22 DE MARÇO DE 2024 | |
| REFERÊNCIA DO PROJETO: SRM-0023 | | ESCALA: INDICADAS | |
| Nº REVISÃO: 01 | | 05/05 | |

CONTRATADA: CARVALHO AMARAL ENGENHARIA & PROJETOS
 CNPJ Nº: 14.783.066/0001-35
 AVENIDA MESTRA FRINHA, Nº 726 - 1º ANDAR, CIDADE SANTA MARIA, MONTES CLAROS/MG - CEP: 39401-074

CONTRATANTE: SÃO ROMÃO
 CNPJ Nº: 24.891.418/0001-02
 AVENIDA NEWTON GONÇALVES PEREIRA, Nº 337 - CENTRO SÃO ROMÃO/MG - CEP: 39.290-000

RESPONSÁVEL TÉCNICO: GABRIEL VINÍCIUS MARTINS
 ENG. CIVIL- CREA: 230.779/D

RESPONSÁVEL LEGAL: PREFEITO MUNICIPAL DE SÃO ROMÃO

ESTRUTURAL