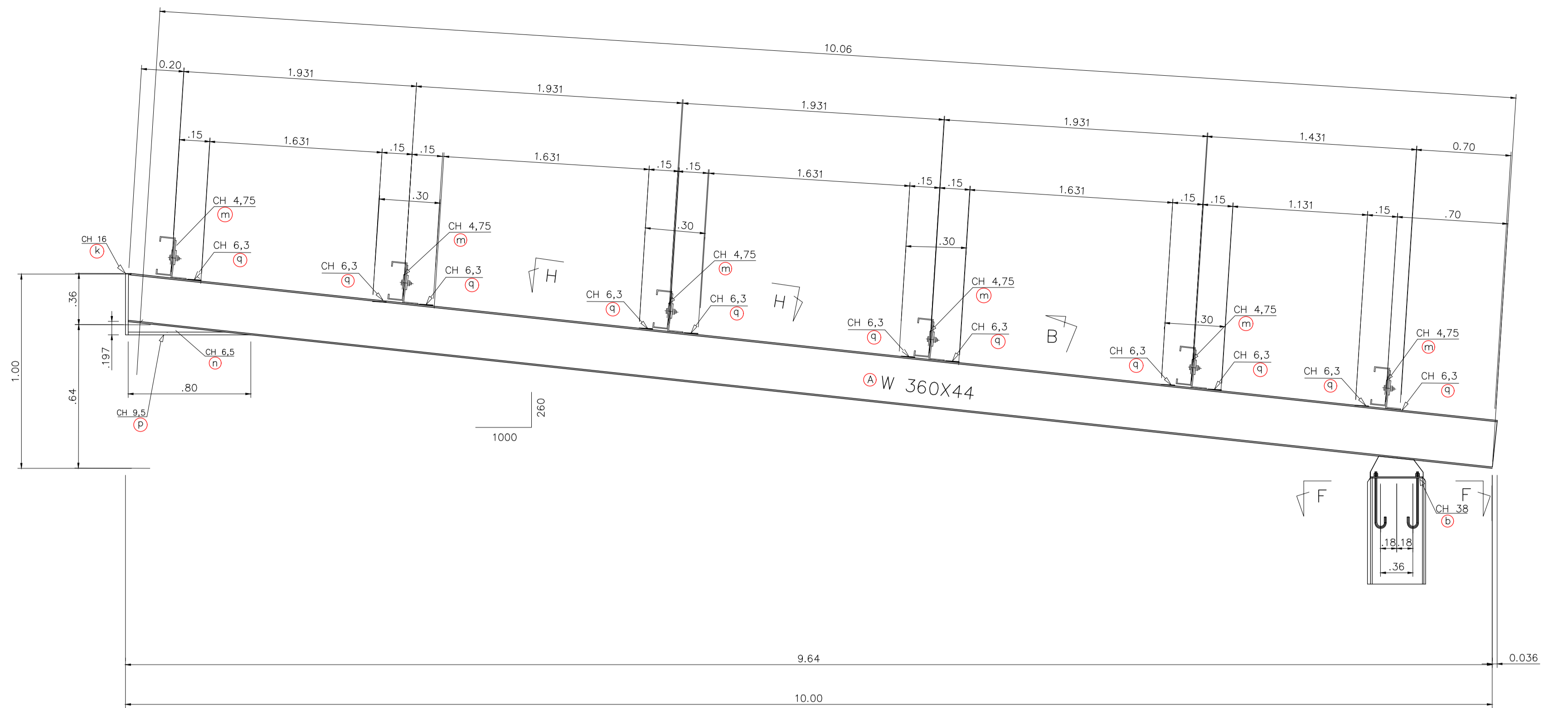
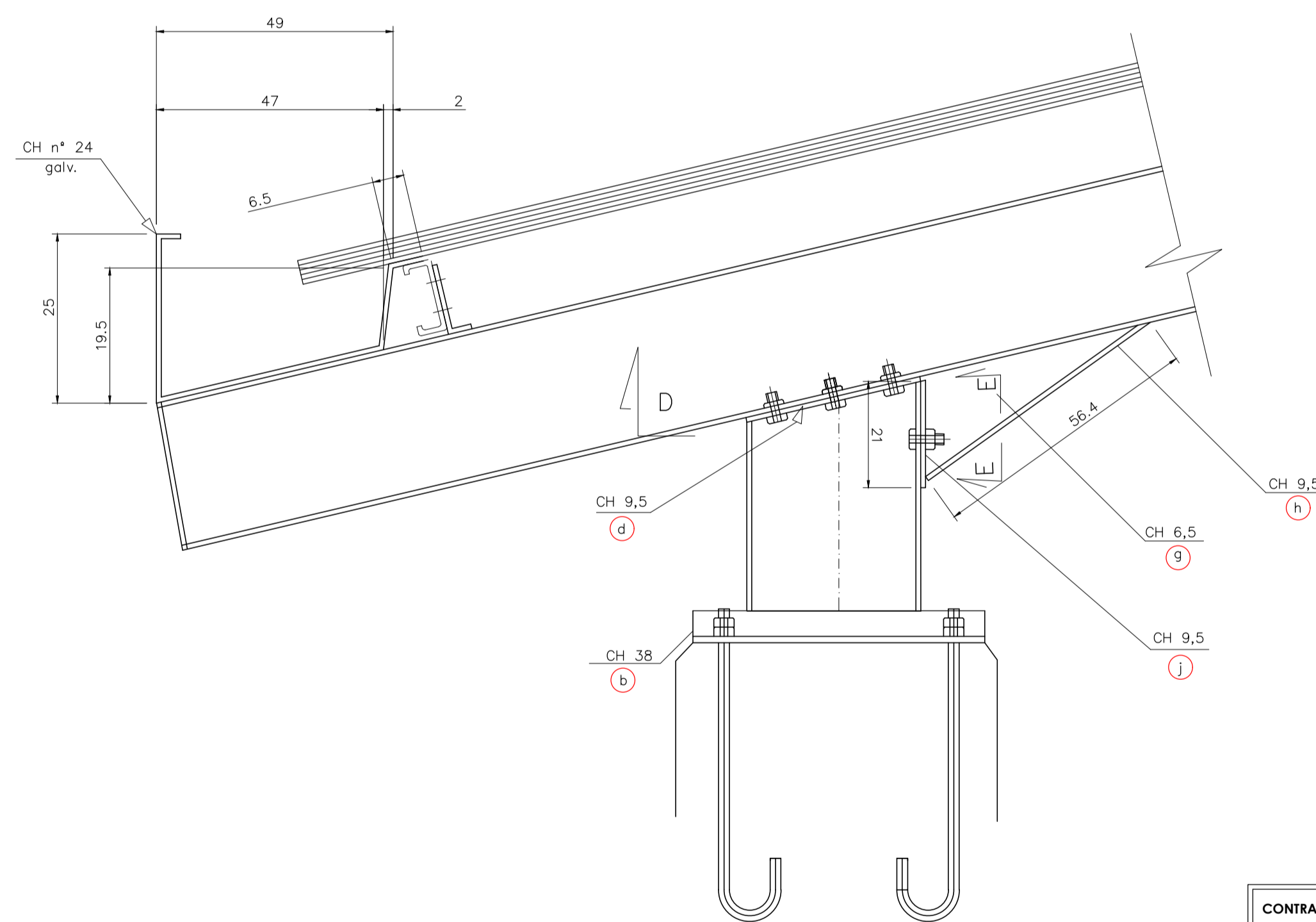


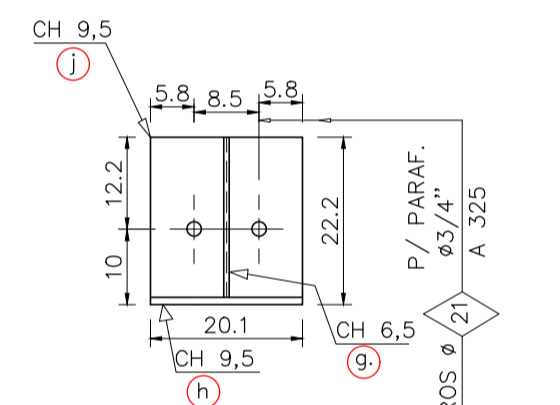
**4 LOCAÇÃO DAS TERÇAS**  
ESCALA 1:100



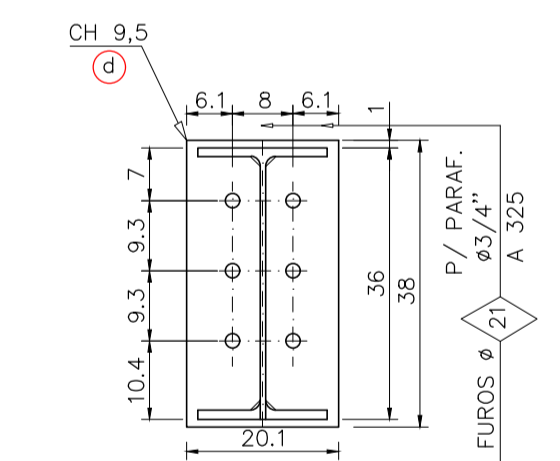
**5 DETALHAMENTO DO PERFIL**  
ESCALA 1:25  
\*MEDIDAS EM METROS



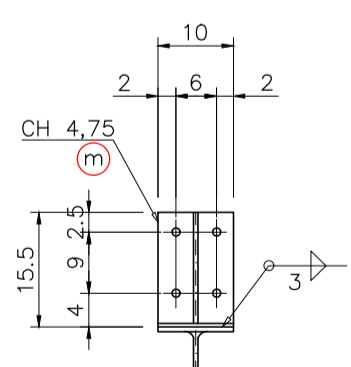
**9 DETALHE 9**  
ESCALA 1:10



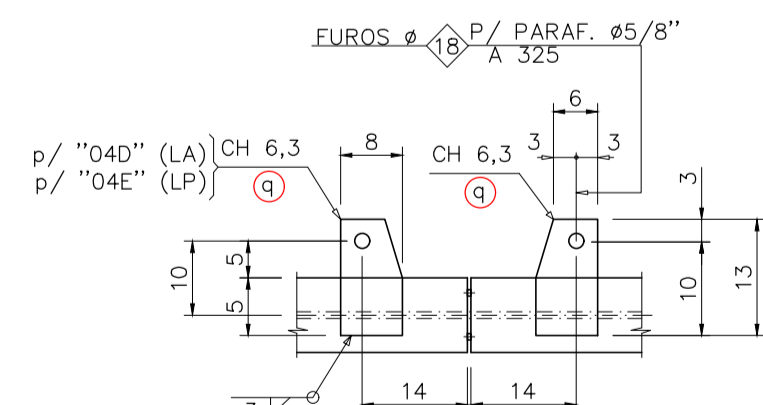
**10 CORTE E**  
ESCALA 1:10



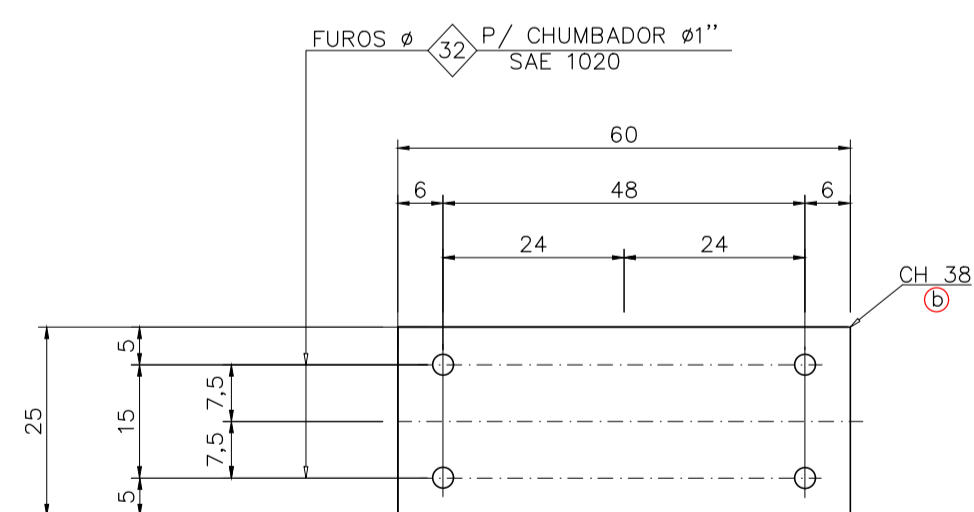
**11 CORTE D**  
ESCALA 1:10



**6 DETALHE B**  
ESCALA 1:10



**7 CORTE H**  
ESCALA 1:10



**8 CORTE F**  
ESCALA 1:10

**NOTAS**

**LEGENDA**

**MAPA-CHAVE**

**ATUALIZAÇÃO**

- 1 - MEDIDAS EM CENTIMETROS, EXCETO ONDE INDICADO.
- 2 - ASTM A-325 E A-307 PARA PARAFUSOS;
- 3 - ELETRODOS AWS E60XX OU E70XX PARA SOLDA;
- 4 - UTILIZAR CORDÕES DE SOLDA CONTÍNUOS AO INVÉS DE INTERMITENTES.
- 5 - AÇO UTILIZADO A-36
- 6 - A TELA UTILIZADA PARA FAZER A COBERTURA SERÁ A TELHA METÁLICA GALVANIZADA TRAPEZOIDAL, TIPO SIMPLES, ESP. 0,50MM.

0	EMISSÃO INICIAL	XX/XX/XX	X.X.X.	G.V.M.
REV.	DESCRIÇÃO	DATA	EXEC. VERIF.	APROV.

<b>CONTRATADA:</b>  CNPJ Nº: 16.783.066/0001-35 AVENIDA MESTRA FRINHA, Nº 726 - 1º ANDAR, CIDADE SANTA MARIA, MONTES CLAROS/MG - CEP: 39401-074		<b>CONTRATANTE:</b>  CNPJ Nº: 24.891.418/0001-02 AVENIDA NEWTON GONÇALVES FERREIRA, Nº 337 - CENTRO SÃO ROMÃO/MG - CEP: 39.290-000	
<b>RESPONSÁVEL TÉCNICO:</b> GABRIEL VINÍCIUS MARTINS ENG. CIVIL - CREA: 230.779/D		<b>RESPONSÁVEL LEGAL:</b> PREFEITO MUNICIPAL DE SÃO ROMÃO	
<b>CONSTRUÇÃO DO CENTRO DE COMERCIALIZAÇÃO DO MUNICÍPIO DE SÃO ROMÃO - (CR: 892493/2019)</b>			
<b>DESCRIÇÃO:</b> DETALHES			
<b>ENDEREÇO DA OBRA:</b> AVENIDA PAULO IVO, SEDE DO MUNICÍPIO DE SÃO ROMÃO			
<b>MUNICÍPIO:</b> SÃO ROMÃO/MG		<b>DATA INICIAL:</b> 26 DE OUTUBRO DE 2021	
<b>FASE DO PROJETO:</b> LICITADO		<b>ART/RTT:</b>	
<b>REFERÊNCIA DO PROJETO:</b> SRM-0023		<b>ESCALA:</b> INDICADAS	
<b>DATA DA REV.:</b> 22 DE MARÇO DE 2024		<b>Nº REVISÃO:</b> 01	
<b>02/03</b>			