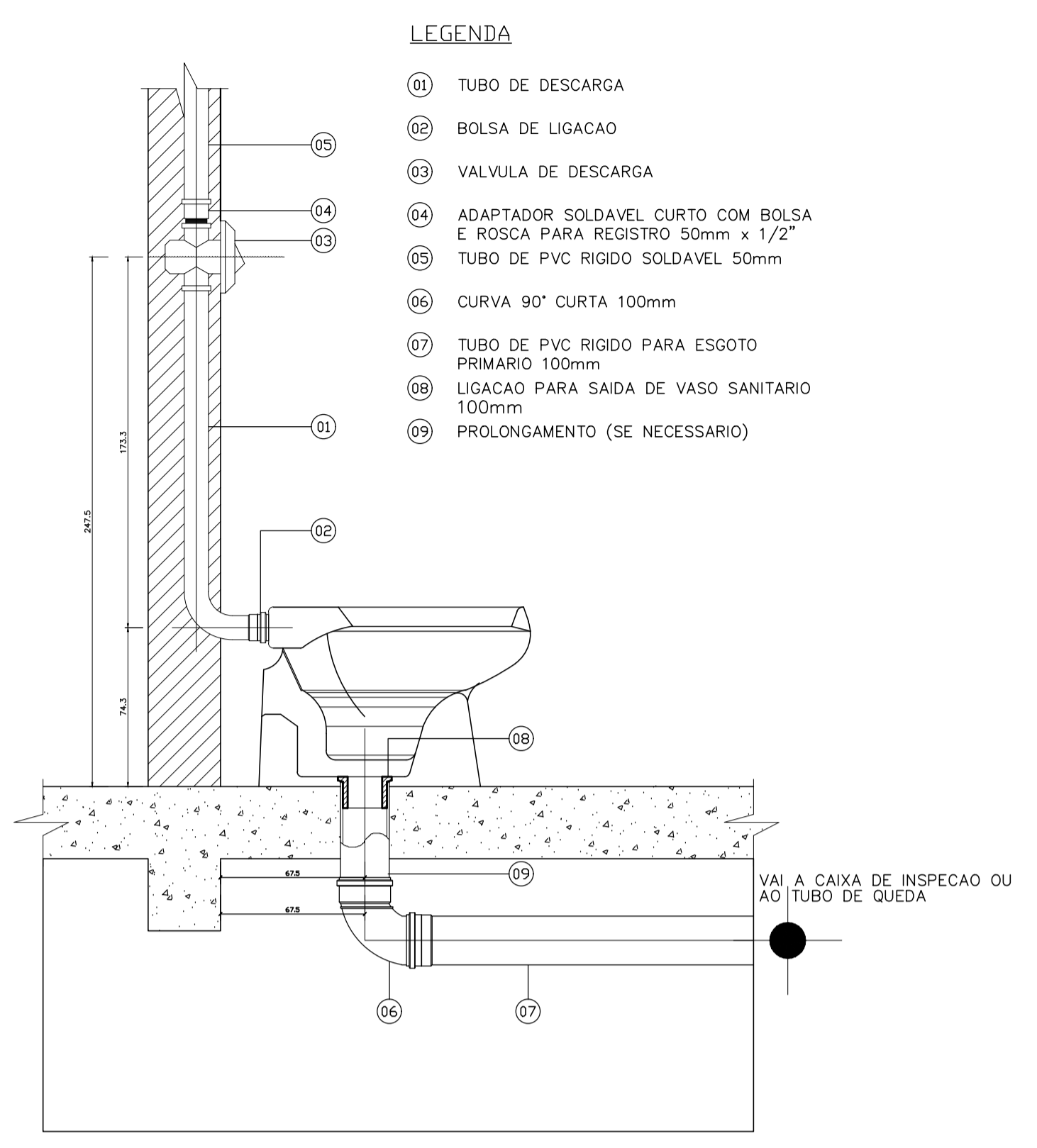
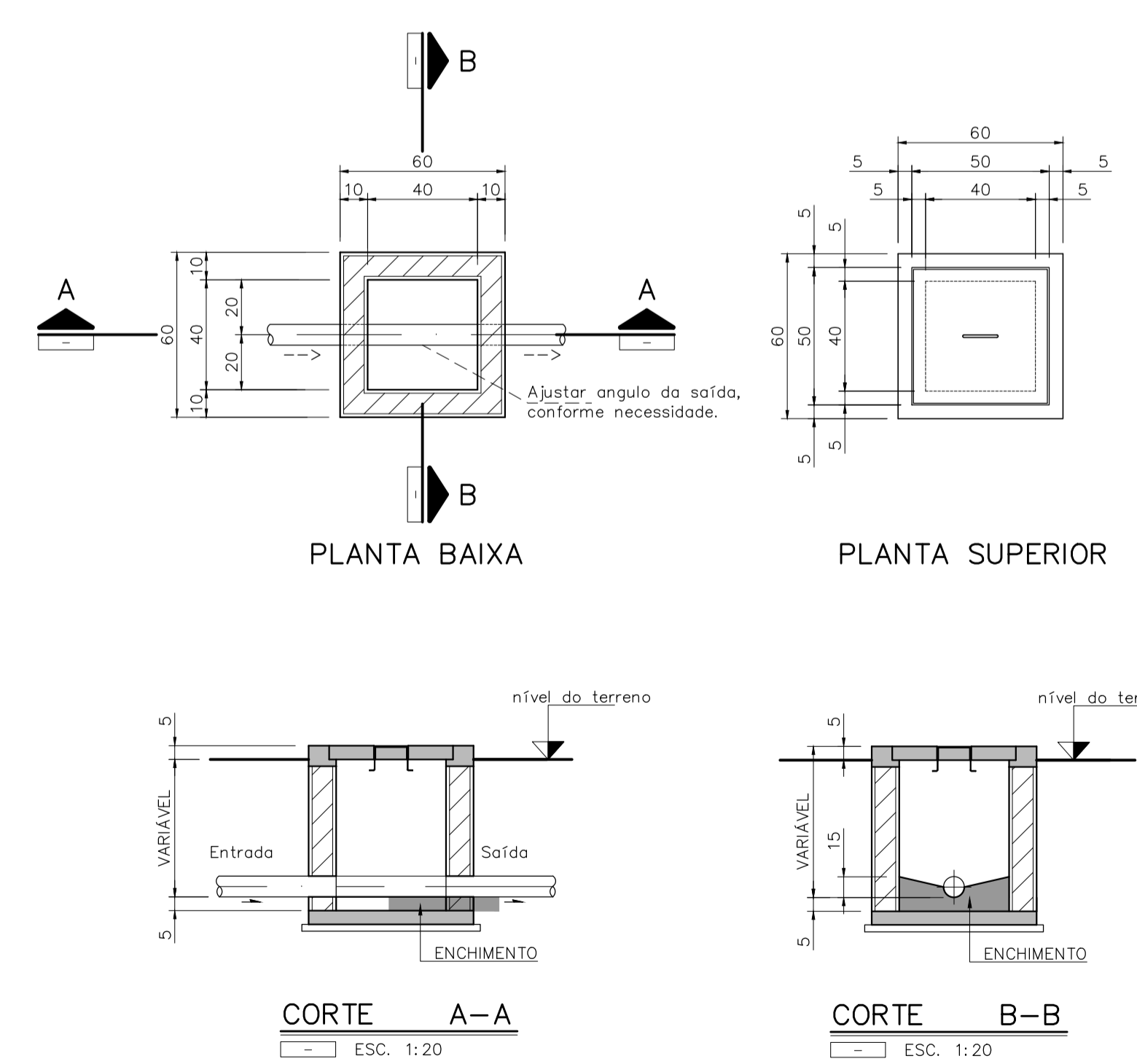


**02 DETALHE S1**  
ESCALA 1:50



**03 DETALHE BACIA SANITÁRIA**  
SEM ESCALA

Lista de Materiais	
<b>Caixas de Passagem</b>	
Caixa de gordura	
CG 60x60 cm	1 pç
Caixa de inspeção de esgoto sifonada	
CES- 60x60 cm	1 pç
<b>PVC Acessórios</b>	
Caixa sifonada	
100x100x50	2 pç
150x150x50	2 pç
Sifão de copo p/ pia e lavatório	6 pç
1" - 1.1/2"	
Sifão flexível p/ Mictório	1 pç
1.1/4" - 2"	
Válvula p/ lavatório e tanque	6 pç
1"	
<b>PVC Esgoto</b>	
Curva 90 curta	
40 mm	6 pç
Joelho 45	
100 mm	2 pç
40 mm	6 pç
50 mm	2 pç
Joelho 90	
100 mm	5 pç
75 mm	2 pç
Joelho 90 c/anel p/ esgoto secundário	
40 mm - 1.1/2"	6 pç
Junção simples	
100 mm - 50 mm	2 pç
100 mm - 100 mm	4 pç
75 mm - 50 mm	1 pç
Redução excêntrica	
100 mm - 75 mm	2 pç
75 mm - 50 mm	1 pç
Tubo rígido c/ ponta lisa	
100 mm - 4"	20.00 m
40 mm	12.41 m
50 mm - 2"	8.69 m
75 mm - 3"	15.19 m
<b>PVC Esgoto</b>	
Curva 90 curta	
50 mm	1 pç
Joelho 90	
50 mm	6 pç
Tubo rígido c/ ponta lisa	
50 mm - 2"	4.24 m
Tê sanitário	
50 mm - 50 mm	3 pç
<b>Ventilação</b>	
Curva 90 curta	
50 mm	1 pç
Joelho 90	
50 mm	6 pç
Tubo rígido c/ ponta lisa	
50 mm - 2"	4.24 m
Tê sanitário	
50 mm - 50 mm	3 pç

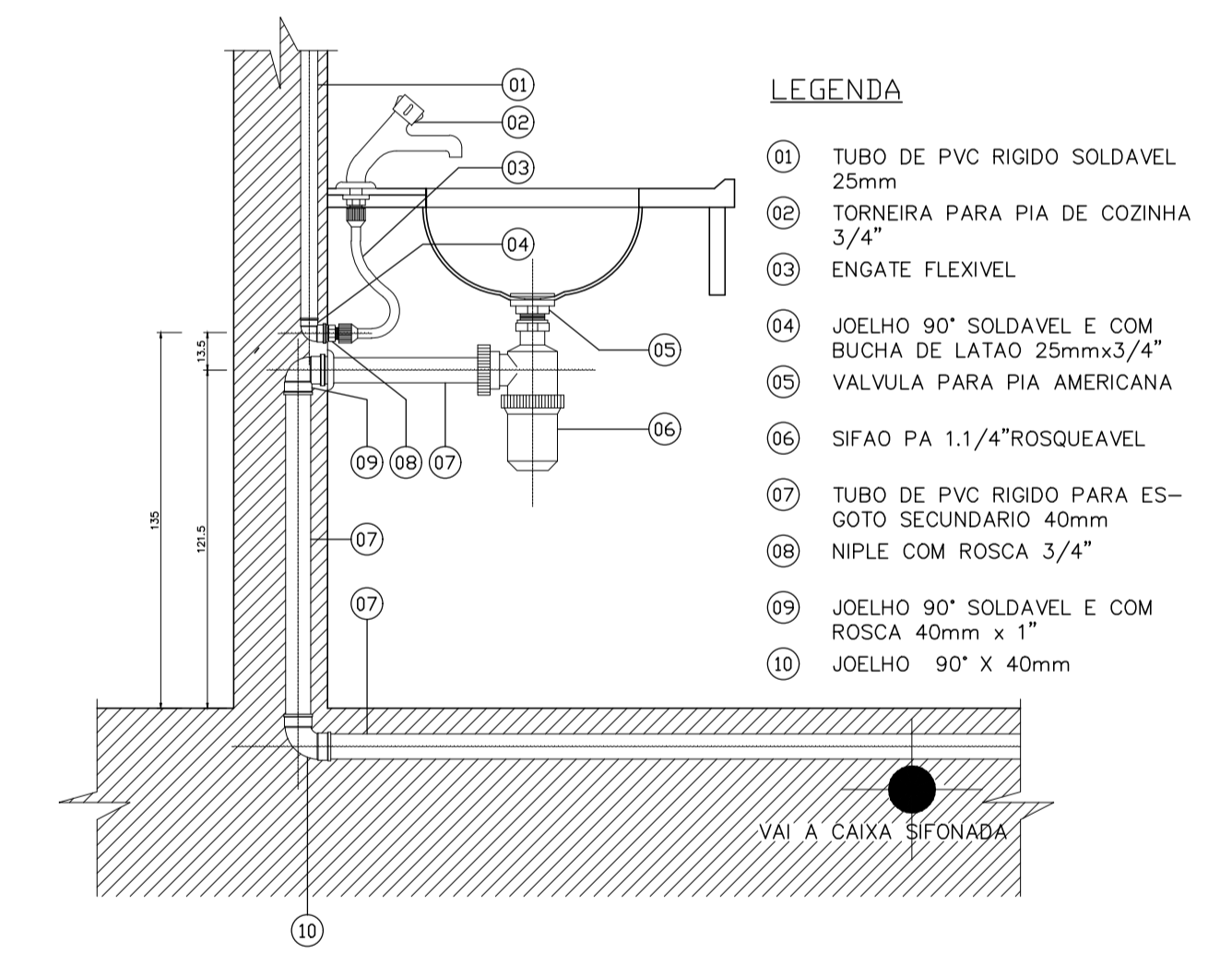


**05 CAIXA DE PASSAGEM- ALVENARIA**  
ESCALA 1:20

Legenda	
	Caixa Sifonada
	Caixas Inspeção Esgoto Sifonada
	Caixas de Gordura
	Curva 90 curta- coluna
	Joelho 45
	Joelho 90
	Joelho 90- coluna
	Junção simples
	Junção simples c/ redução
	Lavatório de Uso Geral
	Mictório de Válvula de Descarga- DN 75mm
	Ramais de Ventilação
	Vaso Sanitário c/ J90°

**NOTAS**

1- TUBOS E CONEXÕES EM PVC ESGOTO  
2- DIÂMETROS EM MILÍMETROS



**04 DETALHE LAVATÓRIO**  
SEM ESCALA

<b>CONTRATADA:</b>		<b>CONTRATANTE:</b>	
 CNPJ Nº: 16.783.066/0001-35 AVENIDA MESTRA FRINHA, Nº 726 - 1º ANDAR, CIDADE SANTA MARIA, MONTE CLAROS/MG - CEP: 39401-074		 CNPJ Nº: 24.891.418/0001-02 AVENIDA NEWTON GONÇALVES PEREIRA, Nº 337 - CENTRO SÃO ROMÃO/MG - CEP: 39.290-000	
<b>RESPONSÁVEL TÉCNICO:</b>		<b>RESPONSÁVEL LEGAL:</b>	
GABRIEL VINICIUS MARTINS ENG. CIVIL- CREA: 230.779/D		PREFEITO MUNICIPAL DE SÃO ROMÃO	
<b>CONSTRUÇÃO DO CENTRO DE COMERCIALIZAÇÃO DO MUNICÍPIO DE SÃO ROMÃO- (CR: 892493/2019)</b>			
DESCRIÇÃO: DETALHES E LISTA DE MATERIAIS			
ENDEREÇO DA OBRA: AVENIDA PAULO IVO, SEDE DO MUNICÍPIO DE SÃO ROMÃO			
MUNICÍPIO: SÃO ROMÃO/MG	DATA INICIAL: 26 DE OUTUBRO DE 2021		
FASE DO PROJETO: LICITADO	ART/RTT:	DATA DA REV.: 22 DE MARÇO DE 2024	
REFERÊNCIA DO PROJETO: SRM-0023	ESCALA: INDICADAS	Nº REVISÃO: 01	<b>02/02</b>

SANITÁRIO