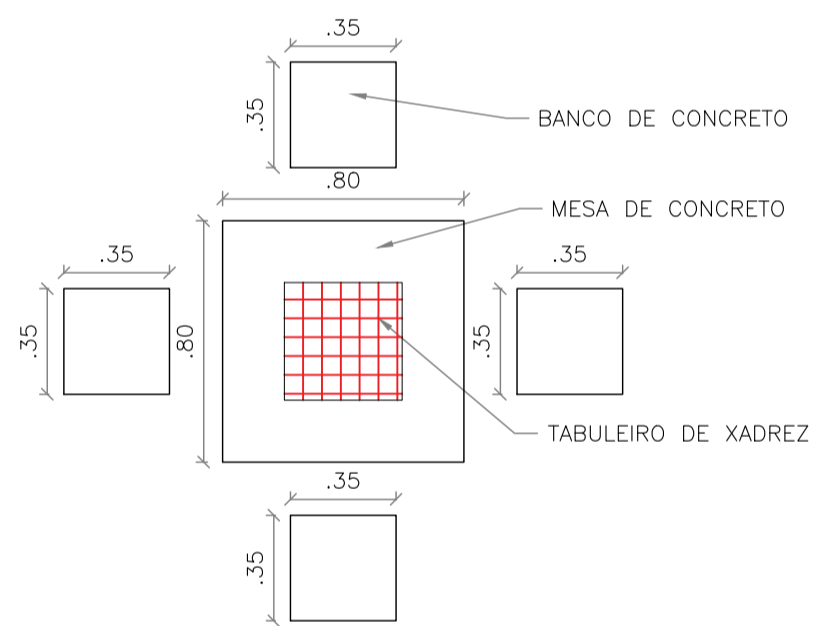
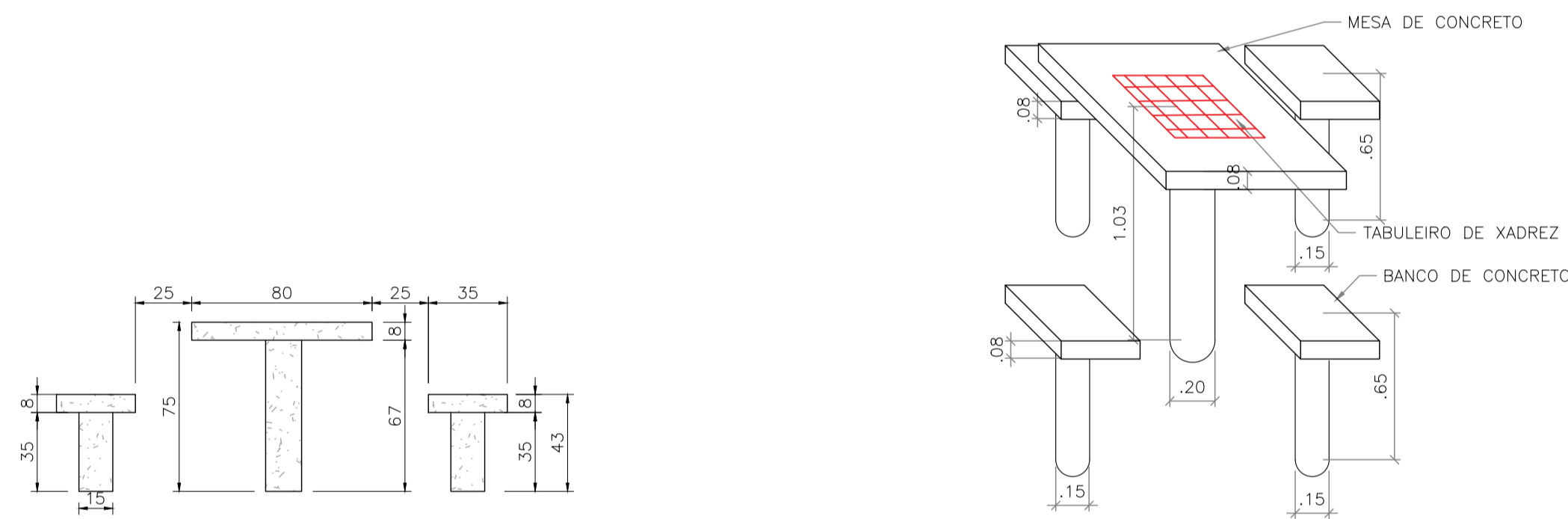


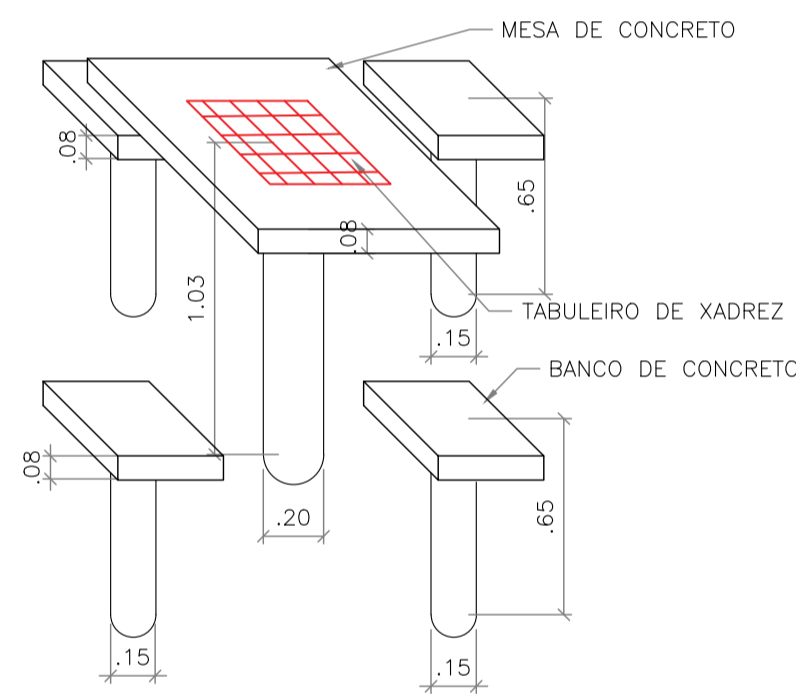
1 PLANTA BAIXA  
ESCALA 1:250



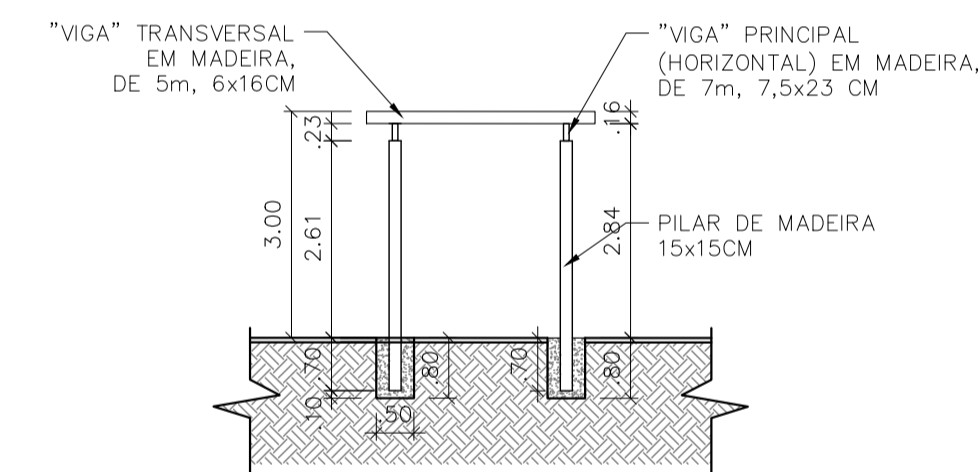
2 PLANTA BAIXA - MESA COM BANCOS  
ESCALA 1:25



3 VISTA LATERAL MESA DE JOGOS  
ESCALA 1:25



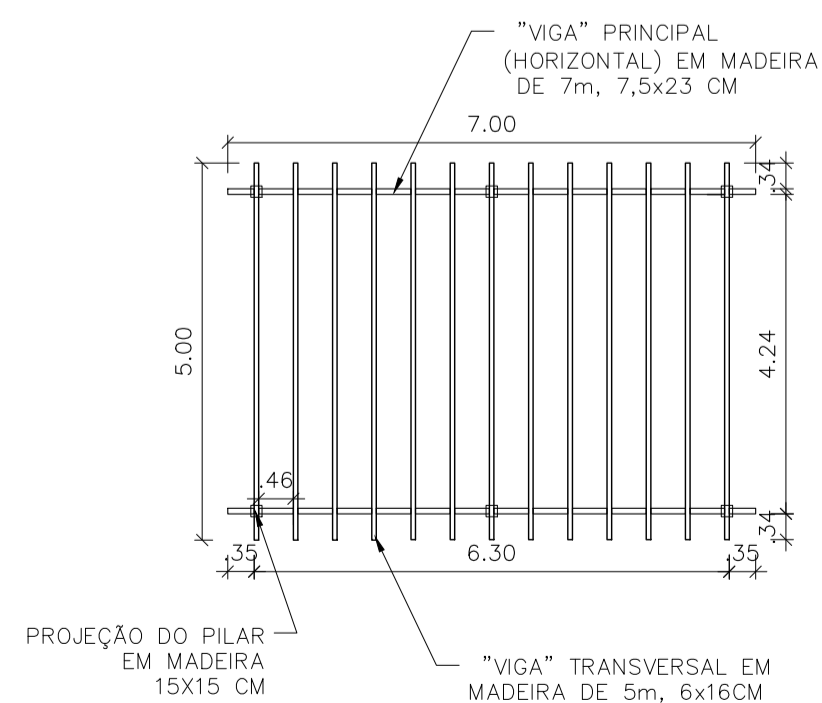
4 PERSPECTIVA - MESA COM BANCOS  
ESCALA 1:25



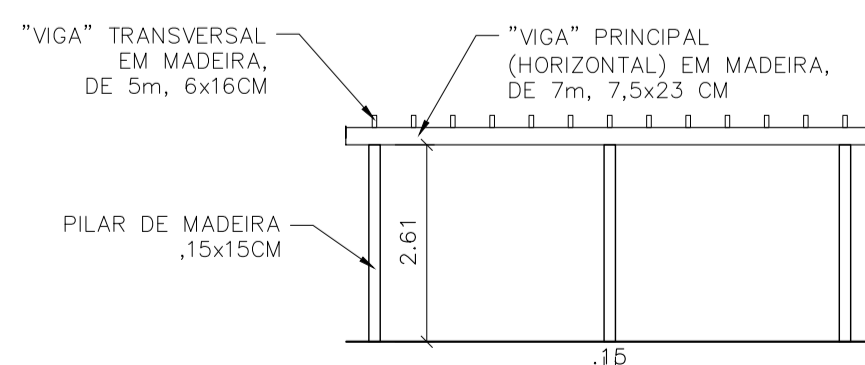
5 CORTE - PERGOLADO  
ESCALA 1:100

QUADRO DE CONSTRUÇÃO		
REF.	DESCRIÇÃO	QUANTIDADE
[Symbol]	PASSEIO EM CONCRETO	296,85 M <sup>2</sup>
[Symbol]	PASSEIO EM PISO INTERTRAVADO COR AZUL	332,29 M <sup>2</sup>
[Symbol]	PASSEIO EM PISO INTERTRAVADO COR AMARELO	779,08 M <sup>2</sup>
[Symbol]	PASSEIO EM PISO INTERTRAVADO COR NATURAL	84,29 M <sup>2</sup>
[Symbol]	PISO EM BLOQUETE SEXTAVADO	334,50 M <sup>2</sup>
[Symbol]	CANTEIRO COM BANCOS H= 50CM	2 UND
[Symbol]	GRAMA ESMERALDA	47,73 M <sup>2</sup>

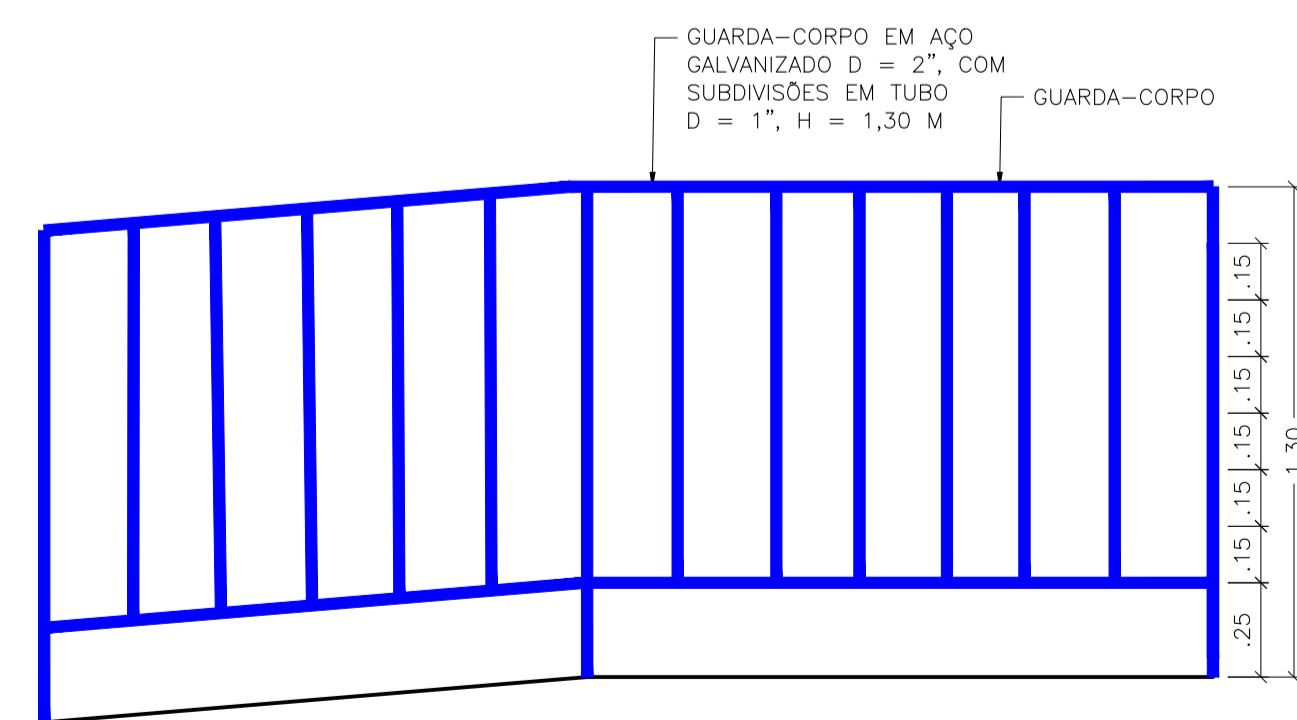
QUADRO DE MOBILIÁRIOS		
REF.	DESCRIÇÃO	QUANTIDADE
[Symbol]	ÁRVORES EXISTENTES	4 UND
[Symbol]	COQUEIROS EXISTENTES	4 UND
[Symbol]	CAULIEIROS EXISTENTES	2 UND
[Symbol]	LIXEIRA TRIPLA	4 UND
[Symbol]	CONJUNTO DE MESA DE JOGOS E BANCOS DE CONCRETO	10 UND
[Symbol]	POSTE CÔNICO COM 2 LÂMPADAS EM AÇO H= 7M	4 UND



6 PLANTA BAIXA - PERGOLADO  
ESCALA 1:100



7 VISTA FRONTAL - PERGOLADO  
ESCALA 1:200



10 VISTA - GUARDA CORPO  
ESCALA 1:250



11 MODELO PRONTO DO GUARDA-CORPO  
ESCALA 1:250

<b>CONTRATADA:</b>  CNPJ Nº: 16.783.066/0001-35 AVENIDA MESTRA FININHA, Nº 726 - 1º ANDAR, CIDADE SANTA MARIA, MONTES CLAROS/MG - CEP: 39401-074		<b>CONTRATANTE:</b>  CNPJ Nº: 24.891.418/0001-02 AVENIDA NEWTON GONÇALVES PEREIRA, Nº 337 - CENTRO SÃO ROMÃO/MG - CEP: 39.290-000	
<b>RESPONSÁVEL TÉCNICO:</b> LUCAS ALEXANDRE GOMES VELOSO CREA/CAU: 373.195/D - MG		<b>RESPONSÁVEL LEGAL:</b> PREFEITO(A) MUNICIPAL DE SÃO ROMÃO	
<b>PRAÇA PÚBLICA NA ORLA DO MUNICÍPIO DE SÃO ROMÃO/MG</b>			
DESCRIÇÃO: PLANTA BAIXA DO EMPREENDIMENTO, VISTAS, DETALHES, PERSPECTIVA, CORTE, QUADRO DE CONSTRUÇÃO, QUADRO DE MOBILIÁRIOS E CROQUI DE LOCALIZAÇÃO.			
ENDEREÇO DA OBRA: RUA DO ROSÁRIO COM AVENIDA NEWTON GONÇALVES PEREIRA, S/N, CENTRO.			
MUNICÍPIO: SÃO ROMÃO/MG		DATA INICIAL: 18 DE MARÇO DE 2024	
FASE DO PROJETO: FINAL		ART/RRT: -	
REFERÊNCIA DO PROJETO: SRM-0132		ESCALA: INDICADAS	
		Nº REVISÃO: 00	
		<b>01/01</b>	