

1 VISTA SUPERIOR  
ESCALA: 1:50

Circuito	Descrição	Esquema	Método de inst.	V (V)	Iluminação (W)	Tomadas (W)	Pot. total. (VA)	Pot. total. (W)	Fases	Pot. - R (W)	Pot. - S (W)	Pot. - T (W)	FCT	FCA	In' (A)	Seção (mm2)	Ic (A)	Disj (A)	dV parc (%)	dV total (%)	Status
1	Iluminação exterior à esquerda, vigília e descanso	F+F	B1	220 V	10	7	380	380	R+S	190	190	0	1,00	0,65	2,6	1,5	23,0	10,0			(INDEF)
	a				3		30	30	R+S	15	15			0,65	0,2	1,5	23,0				(INDEF)
	b				3		30	30	R+S	15	15			0,65	0,4	1,5	23,0				(INDEF)
	c				3		30	30	R+S	15	15			0,65	0,6	1,5	23,0				(INDEF)
	h				1		10	10	R+S	5	5			0,65	0,1	1,5	23,0				(INDEF)
	k				3	7	280	280	R+S	140	140			0,65	2,6	1,5	23,0				(INDEF)
2	Iluminação fundo, banho e copa	F+F	B1	220 V	3	4	190	190	R+S	95	95	0	1,00	0,65	0,7	1,5	23,0	10,0			(INDEF)
	d				1		10	10	R+S	5	5			0,65	0,1	1,5	23,0				(INDEF)
	e				1		10	10	R+S	5	5			0,65	0,1	1,5	23,0				(INDEF)
	f				1		10	10	R+S	5	5			0,65	0,1	1,5	23,0				(INDEF)
	m				7	4	160	160	R+S	80	80			1,00	0,7	1,5	23,0				(INDEF)
	n				7	3	190	190	R+S	95	95	0	1,00	0,65	0,5	1,5	23,0	10,0			(INDEF)
3	Iluminação exterior à direita, hall e circulação	F+F	B1	220 V	7	3	280	280	R+S	140	140	0	1,00	0,65	0,1	1,5	23,0				(INDEF)
	g				1		10	10	R+S	5	5			0,65	0,3	1,5	23,0				(INDEF)
	i				3		30	30	R+S	15	15			0,65	0,5	1,5	23,0				(INDEF)
	j				3		30	30	R+S	15	15			0,65	0,5	1,5	23,0				(INDEF)
4	Tomadas de uso geral	F+F	B1	220 V			120	1200	R+S	600	600	0	1,00	0,65	5,4	2,5	31,0	10,0			(INDEF)
5	Ventilador	F+F	B1	220 V			2	200	R+S	100	100	0	1,00	0,65	1,6	2,5	24,0	10,0			(INDEF)
TOTAL					20	14	14	2316	2160	R+S	1080	1080	0	1,00	0,65	1,6	2,5	24,0	10,0		(INDEF)

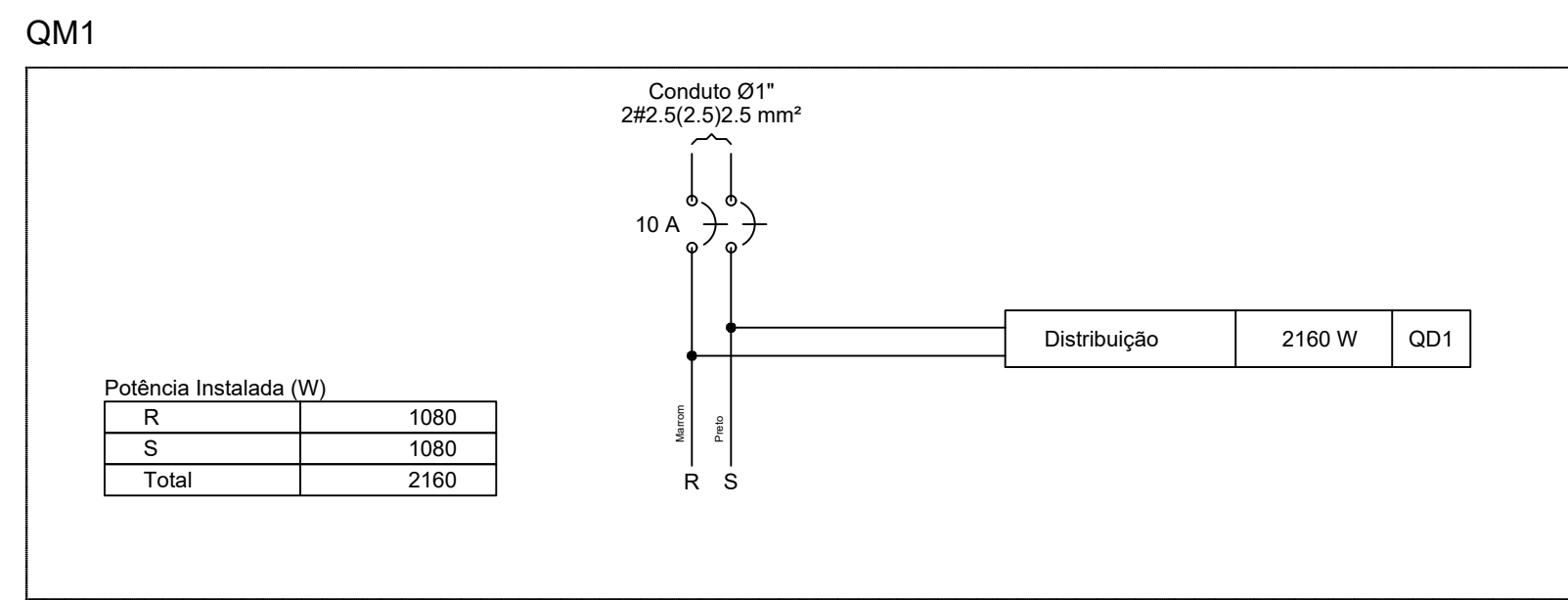
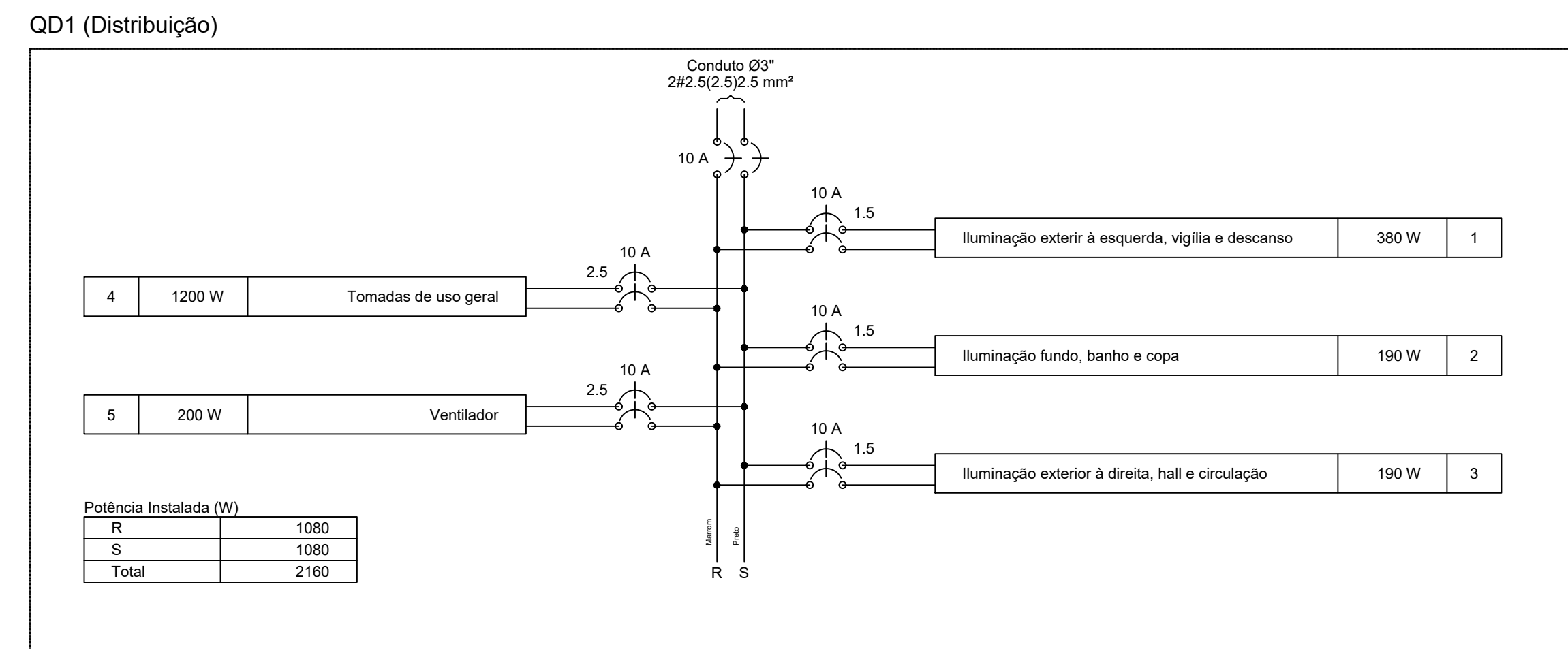
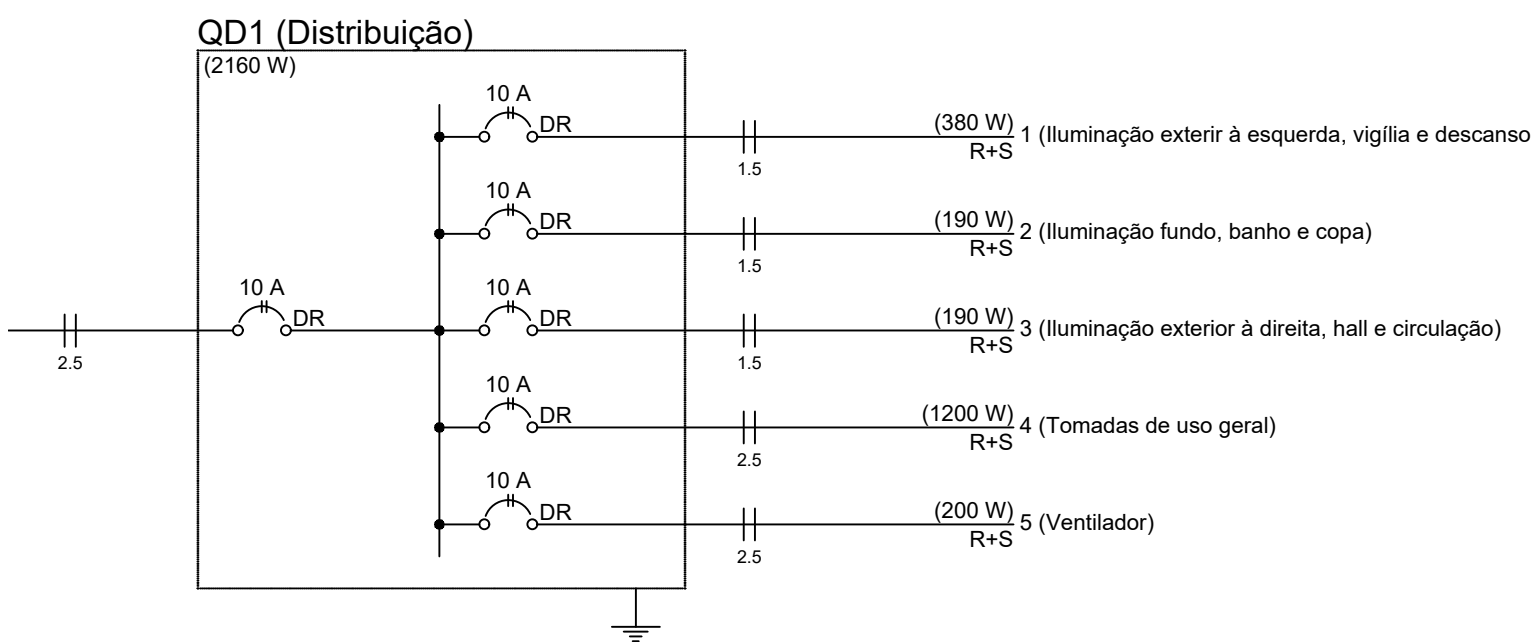
Circuito	Descrição	Esquema	Método de inst.	V (V)	Pot. total. (VA)	Pot. total. (W)	Fases	Pot. - R (W)	Pot. - S (W)	Pot. - T (W)	FCT	FCA	In' (A)	Seção (mm2)	Ic (A)	Disj (A)	dV parc (%)	dV total (%)	Status		
QD1	Distribuição	F+F	B1	220 V	2316	2160	R+S	1080	1080	0	1,00	1,00	7,3	2,5	24,0	10,0				(INDEF)	
TOTAL					2316	2160	R+S	1080	1080	0											(INDEF)

Circuito	Descrição	Esquema	Método de inst.	V (V)	Pot. total. (VA)	Pot. total. (W)	Fases	Pot. - R (W)	Pot. - S (W)	Pot. - T (W)	FCT	FCA	In' (A)	Seção (mm2)	Ic (A)	Disj (A)	dV parc (%)	dV total (%)	Status		
QM1		F+F	B1	220 V	2316	2160	R+S	1080	1080	0	1,00	1,00	7,3	2,5	24,0	10,0				(INDEF)	
TOTAL					2316	2160	R+S	1080	1080	0											(INDEF)

Tipo de carga	Potência instalada (kVA)	Fator de demanda (%)	Demanda (kVA)
Iluminação e TUG's (Casas e Apartamentos)	2,09	66	1,38
Uso específico	0,22	100	0,22
TOTAL			1,60

Tipo de carga	Potência instalada (kVA)	Fator de demanda (%)	Demanda (kVA)
Iluminação e TUG's (Casas e Apartamentos)	2,09	66	1,38
Uso específico	0,22	100	0,22
TOTAL			1,60

Tipo de carga	Potência instalada (kVA)	Fator de demanda (%)	Demanda (kVA)
Iluminação e TUG's (Casas e Apartamentos)	2,09	66	1,38
Uso específico	0,22	100	0,22
TOTAL			1,60



Led	PAR 20 - LED 10W
prata	Refletora em spot simples - parede - 40 W - prateada
2P	Tomada retangular c/ placa 2x4" - 2P 10A - alta

Acessórios p/ eletrodutos	
Arnelua zamak 1"	2 pç
Bucha zamak 3/4"	1 pç
Bucha zamak 1"	2 pç
3/4"	1 pç
Caixa PVC 4x2"	18 pç
Caixa PVC octogonal 3x3"	14 pç
Curva 135° PVC rosca 1"	1 pç
Curva 90° PVC longa rosca 1"	2 pç
Luva PVC rosca 1"	4 pç
Placa redonda cega 8 mm	14 pç
Acessórios uso geral	
Arnelua de pressão galvan. 14"	4 pç
Bucha de nylon S6	4 pç
Fita isolante autofusão 20m	1 pç
Parafuso fenda galvan. cab. panela 4x45mm autoatarrachante	4 pç
Cabos Unipolar (cobre)	
Cabo HEPR - ench.EVA - 0,6/1kV (ref. Pirelli Alumex) 1,5 mm²	337,30 m
2,5 mm²	112,40 m
Isol.PVC - 450/750V (ref. Pirelli Pirastec BWF Flexível) 2,5 mm²	89,30 m
Dispositivo Elétrico - embutido	
Placa 2x4"	
Interruptor simples - 1 tecla	5 pç
Interruptor simples - 2 teclas	1 pç
Interruptor simples - 3 teclas	1 pç
Placa p/ 2 funções retangulares	3 pç
Tomada universal retangular 2P - 10A	8 pç
Si placa	
Interruptor 1 tecla simples e tomada quadrada	3 pç
Dispositivo de Proteção	
Disjuntor bipolar DR (fase/fase - In 30mA) - DIN 10 A	7 pç
Eletroduto PVC flexível	
Eletroduto leve 1"	37,80 m
3/4"	108,20 m
Eletroduto pesado 3"	17,30 m
Eletroduto PVC rosca	
Eletroduto, vara 3,0m 1"	1,00 m
1,1/2"	1,00 m
2,1/2"	2,00 m
3/4"	1,00 m
Luminária e acessórios	
Soquete base E 27	14 pç
Spot 1 incandescente	14 pç
Lâmpada Incandescente	
Refletora 40 W - prateada	14 pç
Lâmpada LED	
PAR 20 LED 10W PAR 20	20 pç
Material p/ entrada serviço	
Cabo de aço galvanizado 6,4mm (1/4")	1 pç
Caixa inspeção de aterramento 300x300x400mm	1 pç
Cinta de alumínio para poste L=18mm, Cs=1,0m	3 pç
Haste de aterramento aço/cobre D=15mm, comprimento 2,4m	1 pç
Isolador rodana 600V	1 pç
Porcelana vidrada	1 pç
Parafuso aço galvanizado cabeça quadr. Rosca M16x2, comprim. 180mm	1 pç
Poste concreto armado Comprimento 6,0m	1 pç
Quadro de medição - CEMIG	
Unidade consumidora individual - embutir	
Caixa monofásica "CM-13" e disjuntor LVP até 10 MW	
Quadro distrib. chapa pintada - sobrepor	
Sem barr. - UL (Ref. Moratori)	
Cap. 12 disj. unip.	1 pç

	1 tecla simples & 1 tomada - 1,10m do piso
	Caixa de medição embutir a 1,50m do piso
	Entrada de serviço aérea
	Interruptor simples 1 tecla - 1,10m do piso
	Interruptor simples 2 teclas - 1,10m do piso
	Interruptor simples 3 teclas - 1,10m do piso
	Luminária spot simples p/ lâmp. incand. refletora - teto
	Lâmpada LED 10W PAR 20
	Quadro de distribuição - sobrepor a 1,50m do piso
	Tomada universal 2P a 0,30m do piso
	Tomada universal 2P a 2,20m do piso

NOTAS

LEGENDA

ATUALIZAÇÃO

CONTRATADA:	CONTRATANTE:
CNPJ Nº: 16.783.066/0001-35 AVENIDA MESTRA FRINHA, Nº 726 - 1º ANDAR, CIDADE SANTA MARIA, MONTES CLAROS/MG - CEP: 39401-074	CNPJ Nº: 24.891.418/0001-02 AVENIDA NEWTON GONÇALVES FERREIRA, Nº 337 - CENTRO SÃO ROMÃO/MG - CEP: 39.290-000

RESPONSÁVEL TÉCNICO:	RESPONSÁVEL LEGAL:
GABRIEL VINICIUS MARTINS CREA: 230.779/D - MG	PREFEITO MUNICIPAL DE SÃO ROMÃO

<b>PROJETO ELÉTRICO CONSTRUÇÃO DE CAPELA VELÓRIO NO MUNICÍPIO DE SÃO ROMÃO</b>			
DESCRIÇÃO: PLANTA BAIXA, LEGENDA, QUADROS E LISTA DE MATERIAIS			
ENDEREÇO DA OBRA: À DEFINIR			
MUNICÍPIO: SÃO ROMÃO/MG		DATA INICIAL: 28 DE JANEIRO DE 2022	
FASE DO PROJETO: INICIAL	ART/RRT:	DATA DA REV.: 26 DE JUNHO DE 2024	
REFERÊNCIA DO PROJETO: SRM-0078	ESCALA: INDICADAS	Nº REVISÃO: 01	<b>01/01</b>

ELÉTRICO