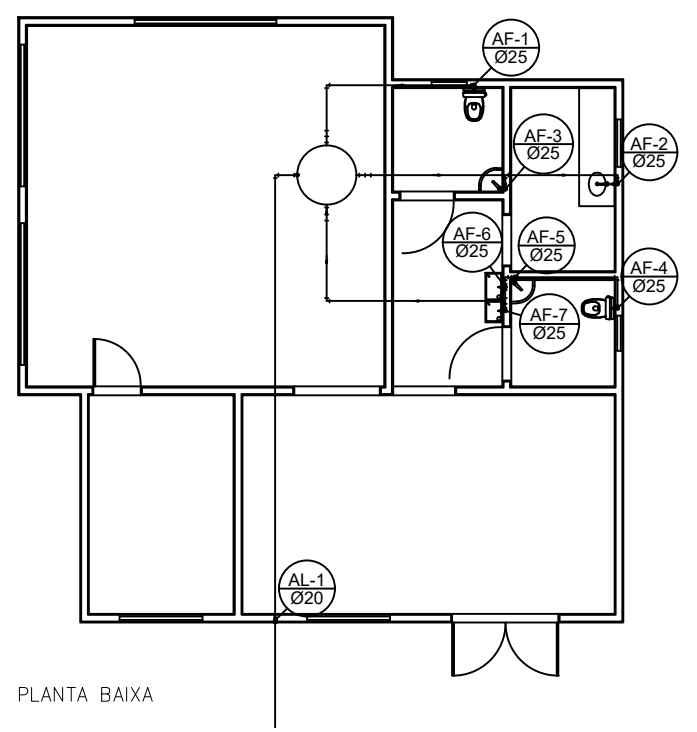


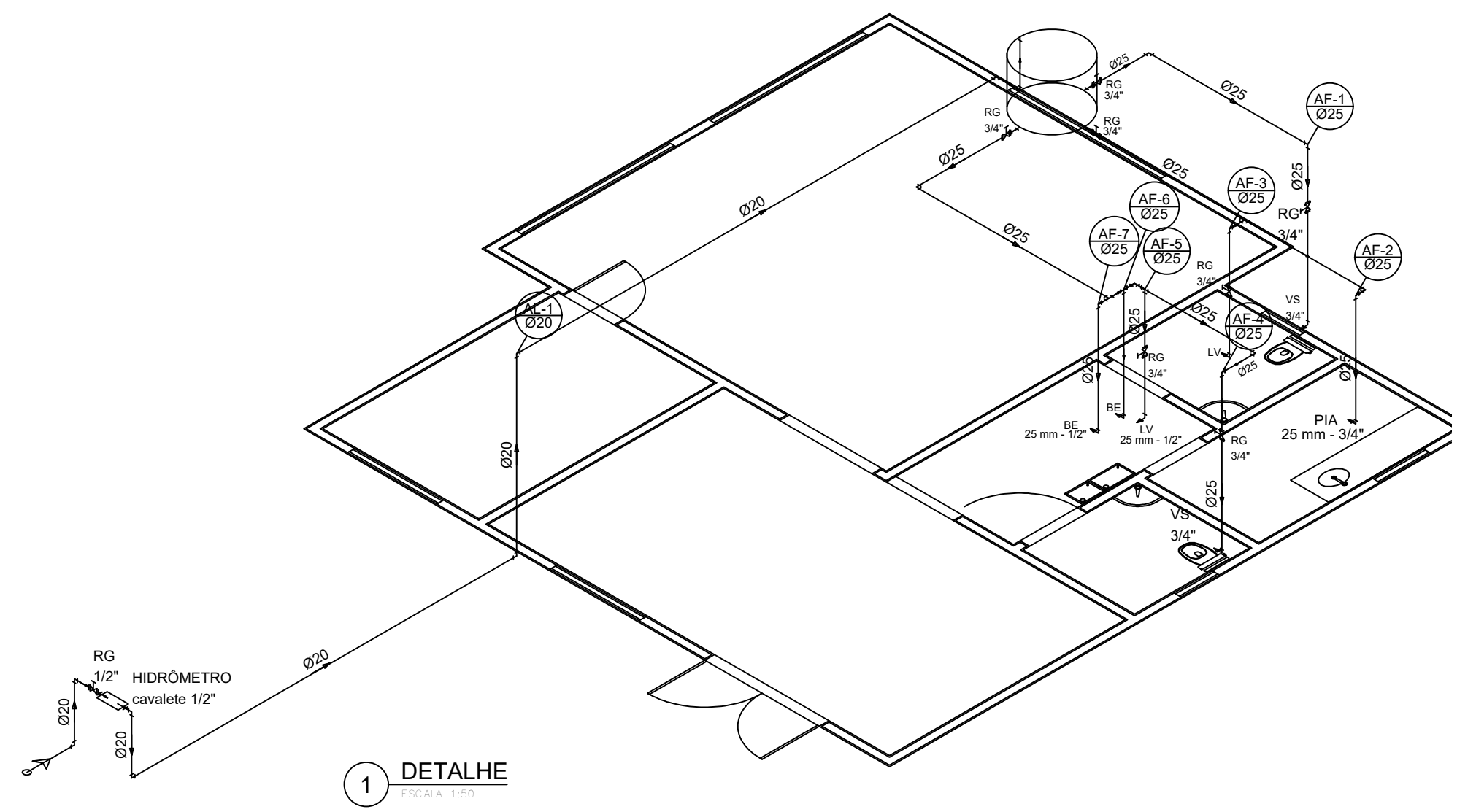
Legenda	
	Alimentador Predial
	Hidrômetros - HIDRÔMETRO
	Registro bruto gaveta ABNT c/PVC soldável - RG

Legenda das indicações	
BE	Bebedouro com joelho de 90° - 25 mm - 1/2"
HIDRÔMETRO	Hidrômetros - cavalete 1/2"
LV	Lavatório com joelho de 90° - 25 mm - 1/2"
PIA	Pia de cozinha com joelho de 90° - 25 mm - 3/4"
RG	Registro bruto gaveta ABNT c/PVC soldável - 3/4"
VS	Vaso sanitário com caixa acoplada - 3/4"

Lista de Materiais	
<b>Metals</b>	
Registro de esfera 1/2"	1 pç
Registro de gaveta bruto ABNT 1/2"	1 pç
Registro esfera borboleta bruto PVC 1/2"	1 pç
<b>PVC misto soldável</b>	
Colar de tomada em PVC 1/2"	1 pç
Joelho 90 soldável c/ rosca 20 mm - 1/2"	4 pç
<b>PVC rígido roscável</b>	
Tubos 1/2"	0,28 m
<b>PVC rígido soldável</b>	
Adapt sold curto c/bolsa-rosca p registro 20 mm - 1/2"	4 pç
Curva 90 soldável 20 mm	7 pç
Joelho 90° soldável 20 mm	1 pç
Tubos 20 mm	20,25 m
<b>Aparelho</b>	
Bebedouro 25mmx 1/2"	2 pç
Torneira de Pia de Cozinha 25mm - 3/4"	1 pç
Torneira de lavatório 25 mm - 1/2"	2 pç
Vaso Sanitário c/ cx. acoplada 1/2"	2 pç
<b>Metals</b>	
Registro de gaveta bruto ABNT 3/4"	7 pç
<b>PVC Acessórios</b>	
Bolsa de ligação p/ vaso sanitário 1.1/2"	2 pç
Engate flexível cobre cromado com canopla 1/2 - 30cm	2 pç
Engate flexível plástico 1/2 - 30cm	4 pç
<b>PVC misto soldável</b>	
Joelho de redução soldável c/ rosca 25 mm - 1/2"	2 pç
<b>PVC rígido soldável</b>	
Adapt sold c/ flange fixo p cx. d' água 25 mm - 3/4"	3 pç
Adapt sold curto c/bolsa-rosca p registro 25 mm - 3/4"	14 pç
Curva 90 soldável 25 mm	4 pç
Tubos 25 mm	28,56 m
Tê 90 soldável 25 mm	3 pç
<b>PVC soldável azul c/ bucha latão</b>	
Joelho 90° soldável com bucha de latão 25 mm - 3/4"	1 pç
Joelho de redução 90° soldável com bucha de latão 25 mm - 1/2"	4 pç



PLANTA BAIXA



1 DETALHE ESCALA: 1:50

<b>CONTRATADA:</b>		<b>CONTRATANTE:</b>	
 CNPJ Nº: 16.783.066/0001-35 AVENIDA MESTRA FININHA, Nº 726 - 1º ANDAR, CIDADE SANTA MARIA, MONTES CLAROS/MG - CEP: 39401-074		 CNPJ Nº: 24.891.418/0001-02 AVENIDA NEWTON GONÇALVES PEREIRA, Nº 337 - CENTRO SÃO ROMÃO/MG - CEP: 39.290-000	
<b>RESPONSÁVEL TÉCNICO:</b>		<b>RESPONSÁVEL LEGAL:</b>	
_____ GABRIEL VINICIUS MARTINS CREA: 230.779/D - MG		_____ PREFEITO MUNICIPAL DE SÃO ROMÃO	
<b>PROJETO HIDRÁULICO CONSTRUÇÃO DE CAPELA VELÓRIO NO MUNICÍPIO DE SÃO ROMÃO</b>			
<b>DESCRIÇÃO:</b> PLANTA BAIXA, LEGENDA, DETALHE E LISTA DE MATERIAIS			
<b>ENDEREÇO DA OBRA:</b> À DEFINIR			
<b>MUNICÍPIO:</b> SÃO ROMÃO/MG		<b>DATA INICIAL:</b> 28 DE JANEIRO DE 2022	
<b>FASE DO PROJETO:</b> INICIAL	<b>ART/RRT:</b>	<b>DATA DA REV.:</b> 26 DE JUNHO DE 2024	
<b>REFERÊNCIA DO PROJETO:</b> SRM-0078	<b>ESCALA:</b> INDICADAS	<b>Nº REVISÃO:</b> 01	<b>01/01</b>

**HIDRÁULICO**